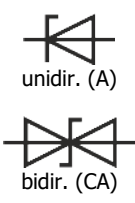


P4SMAJ5.0 ... P4SMAJ170CA SMD Transient Voltage Suppressor Diodes SMD Spannungs-Begrenzer-Dioden	P_{PPM} = 400 W V_{WM} = 5.0 ... 170 V P_{M(AV)} = 1.0 W V_{BR} = 6.8 ... 200 V T_{jmax} = 150°C
---	---

Version 2023-03-28



SPICE Model & STEP File ¹⁾



Marking
 V_{WM} only. Cathode mark only at unidirectional types

Nur V_{WM}. Kathoden-Markierung nur bei unidirektionalen Typen

HS Code 85411000

Typical Applications
 Over-voltage protection
 ESD protection
 Free-wheeling diodes
 Commercial / industrial grade
 Suffix -Q: AEC-Q101 compliant ¹⁾
 Suffix -AQ: AEC-Q101 qualified ¹⁾

Features
 Uni- and Bidirectional versions
 Peak pulse power of 400 W (10/1000 μs waveform)
 Very fast response time
 Further available: P4SMA220...550CA having V_{BR} = 220 ... 550 V
 Compliant to RoHS (exemp. 7a) REACH, Conflict Minerals ¹⁾

Mechanical Data ¹⁾
 Taped and reeled 7500 / 13"
 Weight approx. 0.07 g
 Case material UL 94V-0
 Solder & assembly conditions 260°C/10s
 MSL = 1

Typische Anwendungen
 Schutz gegen Überspannung
 ESD-Schutz
 Freilauf-Dioden
 Standardausführung
 Suffix -Q: AEC-Q101 konform ¹⁾
 Suffix -AQ: AEC-Q101 qualifiziert ¹⁾

Besonderheiten
 Uni- und Bidirektionale Versionen
 400 W Impuls-Verlustleistung (10/1000 μs Strom-Impuls)
 Sehr schnelle Ansprechzeit
 Auch erhältlich: P4SMA220...550CA mit V_{BR} = 220 ... 550V
 Konform zu RoHS (Ausn. 7a) REACH, Konfliktmineralien ¹⁾

Mechanische Daten ¹⁾
 Gegurtet auf Rolle
 Gewicht ca.
 Gehäusematerial
 Löt- und Einbaubedingungen

For bidirectional types (suffix "C" or "CA"), electrical characteristics apply in both directions.
 Für bidirektionale Dioden (mit Suffix "C" oder "CA") gelten die elektrischen Werte in beiden Richtungen.

Maximum ratings ²⁾			Grenzwerte ²⁾	
Peak pulse power dissipation (10/1000 μs waveform) Impuls-Verlustleistung (Strom-Impuls 10/1000 μs)	T _A = 25°C	P _{PPM}	400 W ³⁾	
Steady state power dissipation – Verlustleistung im Dauerbetrieb	T _T = 75°C	P _{M(AV)}	1 W	
Peak forward surge current Stoßstrom in Fluss-Richtung	Half sine-wave Sinus-Halbwellen 60 Hz (8.3 ms)	I _{FSM}	40 A ⁴⁾	
Junction temperature – Sperrschichttemperatur Storage temperature – Lagerungstemperatur		T _j T _s	-50...+150°C -50...+150°C	

Characteristics			Kennwerte	
Max. instantaneous fwd. voltage – Augenblickswert Durchlass-Spg.	I _F = 25 A V _{BR} ≤ 200 V	V _F	< 3.5 V ⁴⁾	
Typ. thermal resistance junction to ambient – Typ. Wärmewiderstand Sperrschicht-Umgebung		R _{thA}	70 K/W ⁵⁾	
Typ. thermal resistance junction to terminal – Typ. Wärmewiderstand Sperrschicht-Anschluss		R _{thT}	30 K/W	

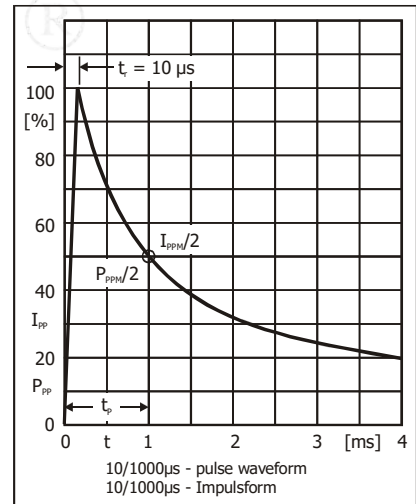
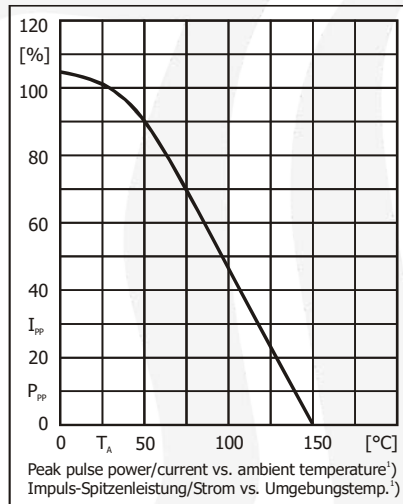
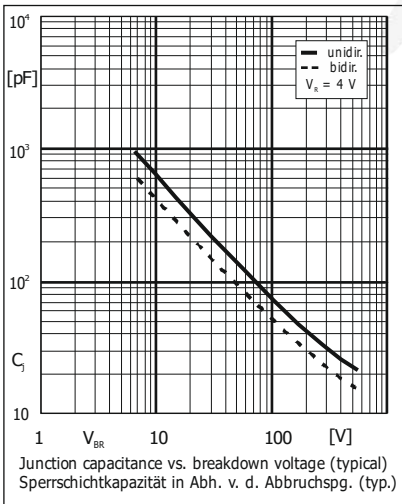
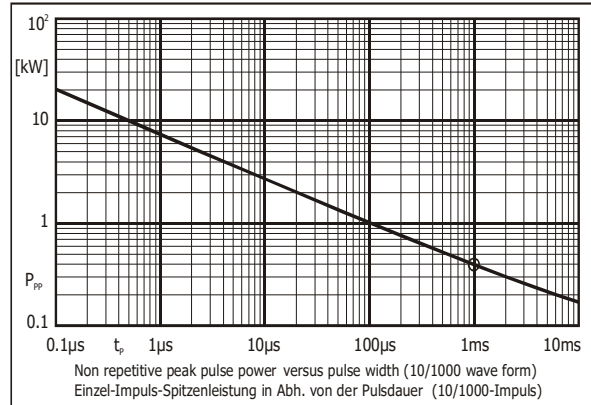
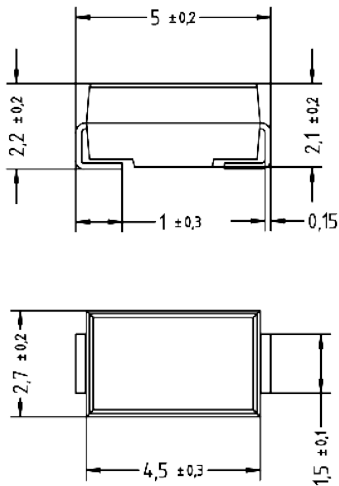
1 Please note the [detailed information on our website](#) or at the beginning of the data book
 Bitte beachten Sie die [detaillierten Hinweise auf unserer Internetseite](#) bzw. am Anfang des Datenbuches
 2 T_A = 25°C unless otherwise specified – T_A = 25°C wenn nicht anders angegeben
 3 Non-repetitive pulse see curve I_{pp} = f(t) / P_{pp} = f(t)
 Höchstzulässiger Spitzenwert eines einmaligen Impulses, siehe Kurve I_{pp} = f(t) / P_{pp} = f(t)
 4 Unidirectional diodes only – Nur für unidirektionale Dioden
 5 Mounted on PCB with 25 mm² copper pads per terminal – Montage auf Leiterplatte mit 25 mm² Lötpad je Anschluss

Characteristics (T_j = 25°C)
Kennwerte (T_j = 25°C)

Type Typ	¹⁾ Q) -Q A) -AQ ²⁾	Stand-off voltage Sperrspannung	Max. rev. current Max. Sperrstrom at / bei V _{WM} ³⁾	Breakdown voltage at Abbruch-Spannung bei I _T = 1 mA *) 10 mA		Max. clamping voltage Max. Begrenzer-Spannung at / bei I _{PPM} (10/1000 μs)	
unidirectional	bidirectional	V _{WM} [V]	I _D [μA]	V _{BR} min [V]	V _{BR} max [V]	V _C [V]	I _{PPM} [A]
P4SMAJ5.0A	P4SMAJ5.0CA	5.0	800	6.4 *)	7.0 *)	9.2	43.5
P4SMAJ6.5A	P4SMAJ6.5CA	6.5	500	7.2 *)	8.0 *)	11.2	35.7
P4SMAJ7.0A	P4SMAJ7.0CA	7.0	200	7.8 *)	8.7 *)	12.0	33.3
P4SMAJ7.5A	P4SMAJ7.5CA	7.5	100	8.3	9.2	12.9	31.0
P4SMAJ8.0A	P4SMAJ8.0CA	8.0	50	8.9	9.9	13.6	29.4
P4SMAJ8.5A	P4SMAJ8.5CA	8.5	10	9.4	10.4	14.4	27.8
P4SMAJ9.0A	P4SMAJ9.0CA	9.0	5	10.0	11.1	15.4	26.0
P4SMAJ10A A)	P4SMAJ10CA A)	10	1	11.1	12.3	17.0	23.5
P4SMAJ11A A)	P4SMAJ11CA A)	11	1	12.2	13.5	18.2	22.0
P4SMAJ12A Q A)	P4SMAJ12CA Q A)	12	1	13.3	14.8	19.9	20.1
P4SMAJ13A A)	P4SMAJ13CA Q A)	13	1	14.4	16.0	21.5	18.6
P4SMAJ14A A)	P4SMAJ14CA A)	14	1	15.6	17.3	23.2	17.2
P4SMAJ15A Q A)	P4SMAJ15CA A)	15	1	16.7	18.6	24.4	16.4
P4SMAJ16A A)	P4SMAJ16CA A)	16	1	17.8	19.8	26.0	15.4
P4SMAJ17A A)	P4SMAJ17CA A)	17	1	18.9	21.0	27.6	14.5
P4SMAJ18A Q A)	P4SMAJ18CA Q A)	18	1	20.0	22.2	29.2	13.7
P4SMAJ20A Q A)	P4SMAJ20CA A)	20	1	22.2	24.6	32.4	12.3
P4SMAJ22A A)	P4SMAJ22CA A)	22	1	24.4	27.1	35.5	11.3
P4SMAJ24A A)	P4SMAJ24CA A)	24	1	26.7	29.6	38.9	10.3
P4SMAJ26A Q A)	P4SMAJ26CA A)	26	1	28.9	32.1	42.1	9.5
P4SMAJ28A A)	P4SMAJ28CA Q A)	28	1	31.1	34.5	45.4	8.8
P4SMAJ30A A)	P4SMAJ30CA Q A)	30	1	33.3	36.9	48.4	8.3
P4SMAJ33A Q A)	P4SMAJ33CA Q A)	33	1	36.7	40.7	53.3	7.5
P4SMAJ36A Q A)	P4SMAJ36CA Q A)	36	1	40.0	44.4	58.1	6.9
P4SMAJ40A Q A)	P4SMAJ40CA Q A)	40	1	44.4	49.3	64.5	6.2
P4SMAJ43A Q A)	P4SMAJ43CA Q A)	43	1	47.8	53.1	69.4	5.8
P4SMAJ45A A)	P4SMAJ45CA A)	45	1	50.0	55.5	72.7	5.5
P4SMAJ48A A)	P4SMAJ48CA A)	48	1	53.3	59.2	77.4	5.2
P4SMAJ51A A)	P4SMAJ51CA A)	51	1	56.7	62.9	82.4	4.9
P4SMAJ54A A)	P4SMAJ54CA A)	54	1	60.0	66.6	87.1	4.6
P4SMAJ58A Q A)	P4SMAJ58CA A)	58	1	64.4	71.5	93.6	4.3
P4SMAJ60A A)	P4SMAJ60CA A)	60	1	66.7	74.0	96.8	4.1
P4SMAJ64A A)	P4SMAJ64CA A)	64	1	71.1	78.9	103	3.9
P4SMAJ70A A)	P4SMAJ70CA A)	70	1	77.8	86.4	113	3.5
P4SMAJ75A A)	P4SMAJ75CA A)	75	1	83.3	92.5	121	3.3
P4SMAJ78A A)	P4SMAJ78CA A)	78	1	86.7	96.2	126	3.2
P4SMAJ85A A)	P4SMAJ85CA A)	85	1	94.4	105	137	2.9
P4SMAJ90A Q A)	P4SMAJ90CA	90	1	100	111	146	2.7
P4SMAJ100A	P4SMAJ100CA	100	1	111	123	162	2.5
P4SMAJ110A	P4SMAJ110CA	110	1	122	135	177	2.3
P4SMAJ120A	P4SMAJ120CA	120	1	133	148	193	2.1
P4SMAJ130A	P4SMAJ130CA Q)	130	1	144	160	209	1.9
P4SMAJ150A	P4SMAJ150CA	150	1	167	185	243	1.6
P4SMAJ160A	P4SMAJ160CA	160	1	178	198	259	1.5
P4SMAJ170A	P4SMAJ170CA	170	1	189	210	275	1.5
P4SMA220 ... P4SMA550CA		V_{WM} = 175 ... 495V					

1 Footnotes see last page – Fußnoten siehe letzte Seite

Dimensions – Maße [mm]



TVS diodes having **breakdown voltage $V_{BR} = 220 \dots 550 \text{ V}$** :
please refer to datasheet **P4SMA220 ... 550CA**

TVS-Dioden mit **Abbruchspannung $V_{BR} = 220 \dots 550 \text{ V}$** :
siehe Datenblatt **P4SMA220 ... 550CA**

Disclaimer: See data book page 2 or [website](#)
Haftungsausschluss: Siehe Datenbuch Seite 2 oder [Internet](#)

- 1 Mounted on P.C. board with 25 mm² copper pads at each terminal
Montage auf Leiterplatte mit 25 mm² Kupferbelag (Lötpad) an jedem Anschluss
- 2 ¹⁾ Available in -Q. Ordering code e. g. P4SMAJ43A-Q - ²⁾ **Available in -AQ. Ordering code e. g. P4SMAJ51CA-AQ**
¹⁾ Erhältlich in -Q. Bestellnummer z. B. P4SMAJ43A-Q - ²⁾ **Erhältlich in -AQ. Bestellnummer z. B. P4SMAJ51CA-AQ**
- 3 Bi-directional types with $V_{WM} \leq 10\text{V}$ have double reverse current limit
Bidirektionale Typen mit $V_{WM} \leq 10\text{V}$ haben die doppelte Sperrstromgrenze