



**TITRE**  
EMBASE A ECROU  
ETANCHE A JOINTS

**TITLE**  
BULKHEAD RECEPTACLE  
WATERTIGHT SEAL

**R** 321 603  
Série mQ HT

**NORMALISATION**

**SPECIFICATIONS**

IEC : NA  
CECC : NA

MIL : NA


CABLES : NA

CABLES

**CARACTERISTIQUES**

**PROPERTIES**

Impéd. caract. : 50 Ω : Nominal imp.  
Fréq. d'utilisat. : 0-2 GHz : Freq. range  
Vérif. impédance : NA : Imped. test  
Tension tenue : 7000 V. : Proof. voltage

Catégorie climatique : -40° +100°C : Climatic range  
Mouvement :  : In. cont. motion

**CONSTRUCTION**

**CONSTRUCTION**

Finition corps : Cr Noir  
Finition cont. cent. : Ag

Body finish : Black Cr.  
Inner contact finish : Ag.

Partie métallique : Laiton  
Partie métal. élast. : Bronze

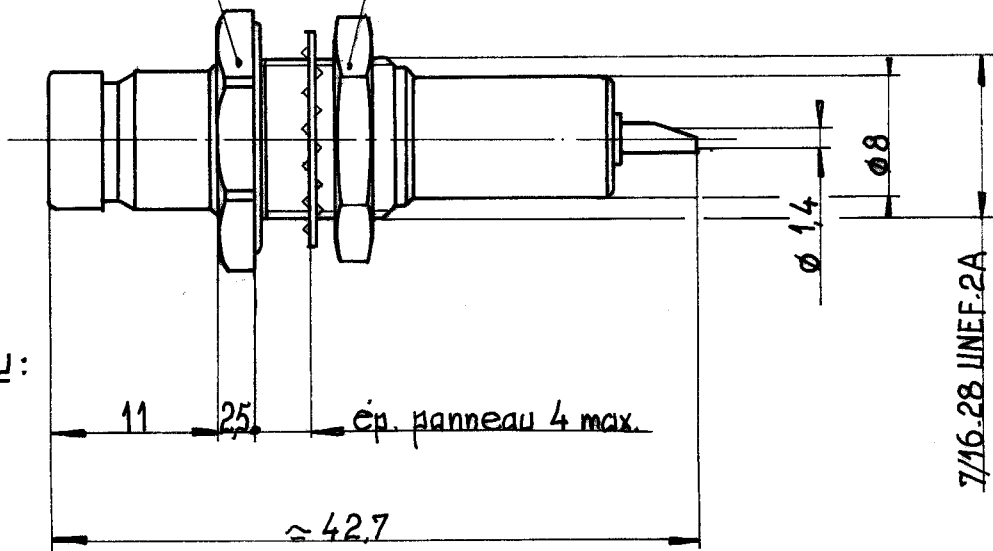
metallic parts : Brass  
metallic resilient parts : Bronze

Isolant : PTFE  
Joint : Silicone

Insulator : PTFE  
Gasket : Silicone rubber

Hex 16/plats, Ø17,5 sur angles

Hex 14/plats



Perçage panneau:

Ø11,1

Panel piercing:

Dimensions en mm

DOSSIER D'ETUDE	Dessiné		Vérifié		MODIFICATIONS			
	NOM	BESSIS	Therachin					
DATE	28.9.78	28.9.78						
VISA								

Ces renseignements sont donnés à titre indicatif. Dans le but constant d'améliorer nos produits, nous nous réservons le droit d'apporter toute modification jugée utile.