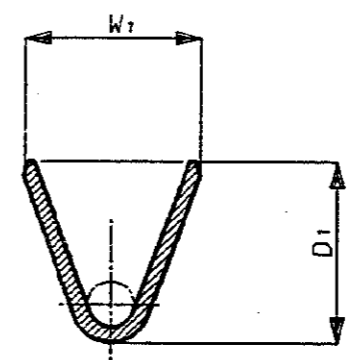
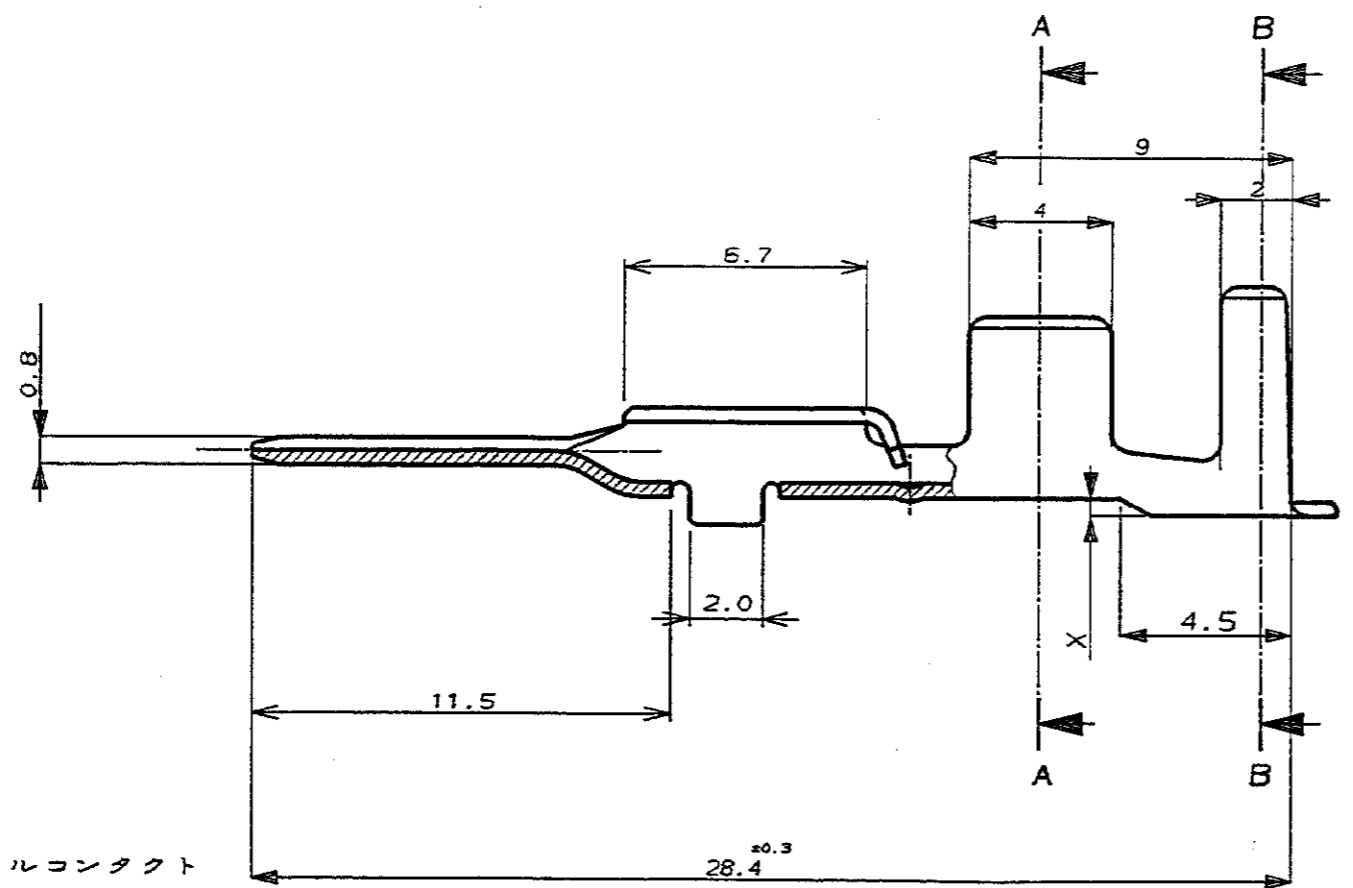
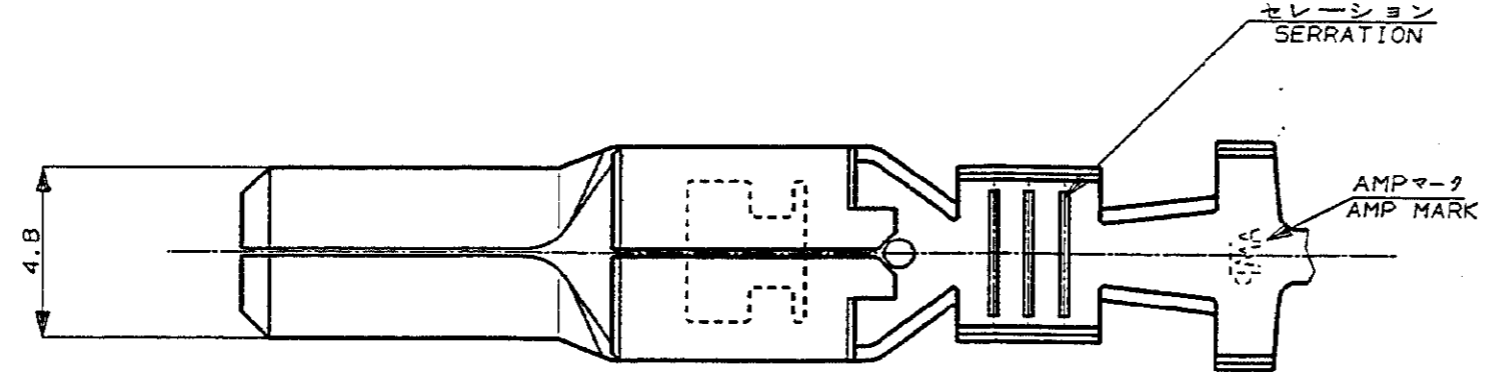
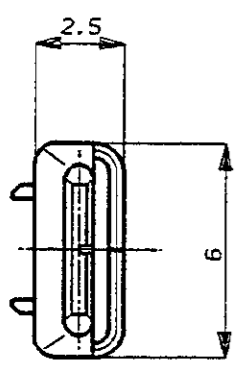


NUMBER C-175087

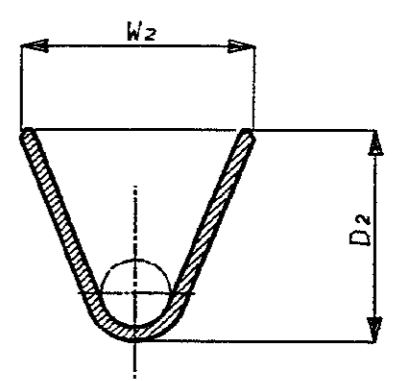
三角度 (3rd ANGLE PROJECTION)

METRIC

PRINT DIST  
単位: 寸法 DIMENSIONS IN MM. DO NOT SCALE PRINT



断面 A-A  
SECT.



断面 B-B  
SECT.

- 注記
1. 適合リセブタクルコンタクト  
175090-1 (M)  
175091-1 (L)
  2. 取付通用規格NO.  
114-5126

- NOTE
1. APPLIED RECEPTACLE CONTACT  
175090-1 (M)  
175091-1 (L)
  2. APPLICATION SPEC. NO.  
114-5126

2-3	5.5	4.7	6.9	4.9	0.8	Pre Tin	BRASS 0.4t	175088-1
0.5-1.25	4.3	3.4	5.7	3.6	0.6	Pre Tin	BRASS 0.4t	175087-1
WIRE RANGE (mm <sup>2</sup> )	D2	D1	W2	W1	X	FINISH	MATERIAL	AMP PART NUMBER

Copyright ©19 年 日本エー・エム・ピー株式会社		Copyright ©19 年 AMP (Japan) LTD. ALL RIGHTS RESERVED.		<b>AMP</b> 日本エー・エム・ピー株式会社 Tokyo, Japan	
絶縁電線径 (WIRE RANGE) mm <sup>2</sup> (AWG - )		被覆外径 (INSULATION DIA.) mmφ		名称 (NAME) 187シリーズ防水コネクタ タブ コンタクト .187 SERIES SEALED CONN. TAB CONTACT	
材料 (MATERIAL) 表参照 SEE TABLE		仕上 (FINISH) 表参照 SEE TABLE		一般公差 (GENERAL TOLERANCE) 10mm以下: ±0.2 10mm以上 30mm以下: ±0.25 30mm以上 100mm以下: ±0.3 角度: ±3°	
0 作成 (RELEASED) 1992/11/13	DR. Y. Kinoshita '1/13	DE. Y. Kinoshita '1/13	SIZE LOC 番号 (No.) B J C-175087		
LTR 変更 (REVISION RECORD) DR CHK DATE	CHK. S. Ogasawara '1/13	APP. S. Ogasawara '1/13	尺度 (SCALE) 5-1	REV. 0	SHEET 1 OF 1