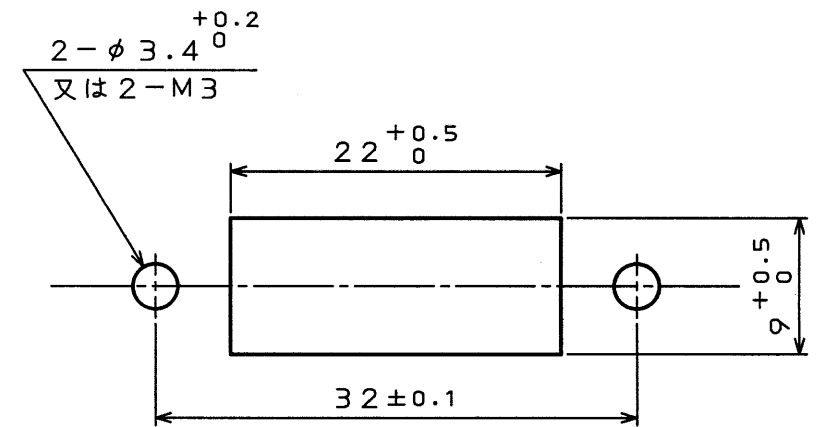
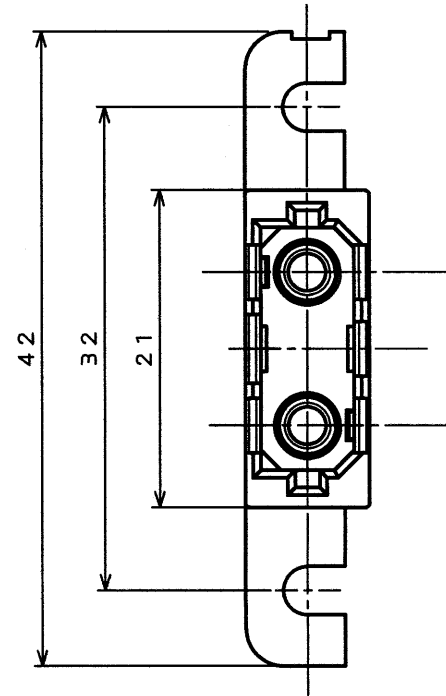
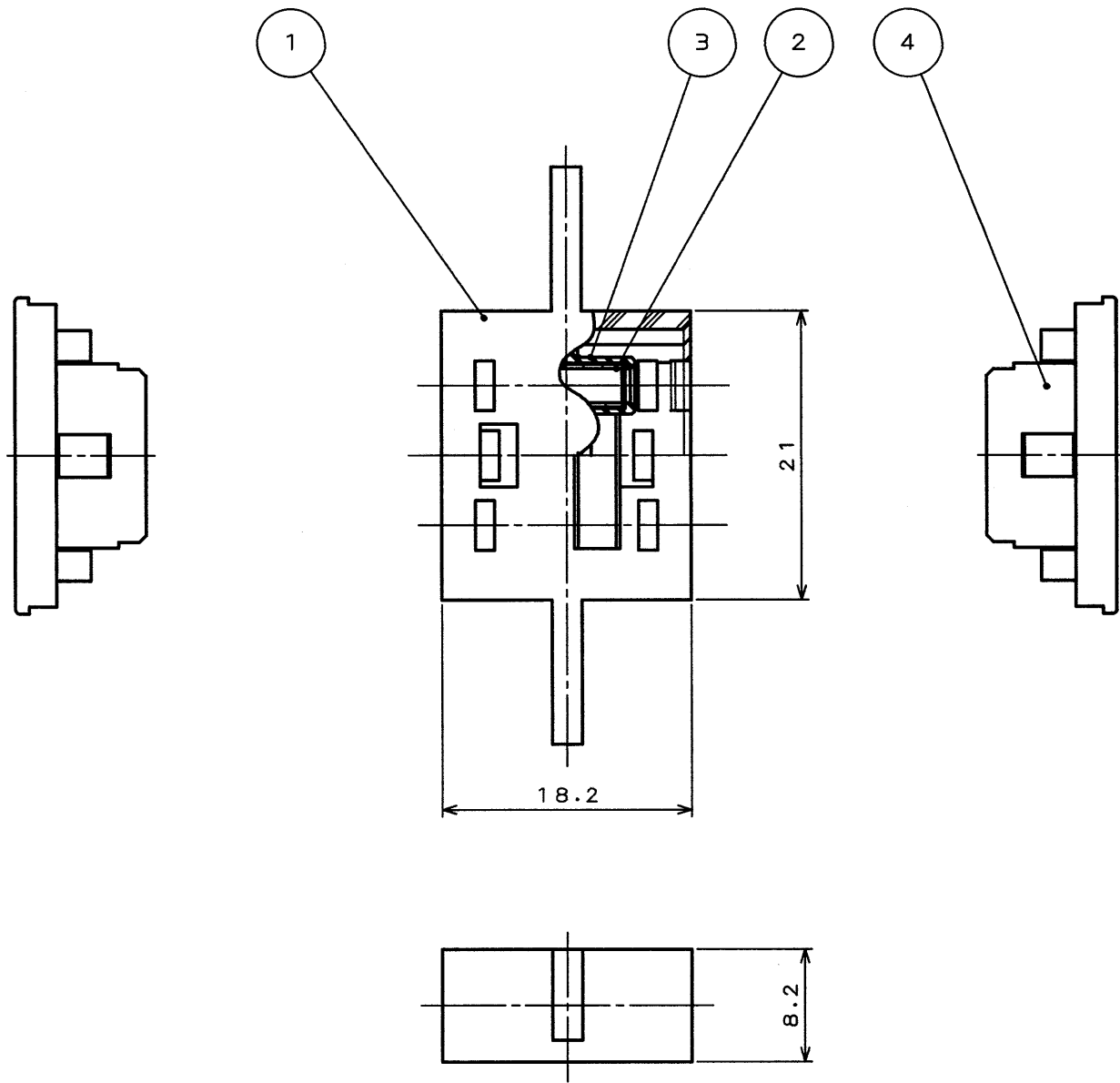


SJ036213
(DRAWING NO.)

版数 REV.	年月日 DATE	DCN NO.	変更内容 DESCRIPTION	製図 DR.	担当 CHK.	査閲 APPD.	承認 APPD.
2	2002.9.6	50589	部品欄一部変更	田中(正)	嶋津		



取付穴寸法

仕様

品名	CFアダプタ
名称、型式	CF-AD1
適合規格	JIS C 5976 (F07形)
適合コネクタ	CF-2D101-S CF-2D101-T
挿入損失	1dB以下 (λ=650nm) 1dB以下 (λ=850nm)
使用温度範囲	-20~+70℃

注1.本製品は、バットジョイント方式のアダプタです。
注2.他社製品を接続される場合は、性能を満足しないことが有りますので、
ご注意ください。

符号 NO.	名称 DESCRIPTION	個数 QTY.	材料 MATERIAL	備考 REMARKS
4	DUST CAP	2	SYNTHETIC RESIN	
3	SLEEVE HOLDER	2	SYNTHETIC RESIN	
2	SLIT SLEEVE	2	COPPER ALLOY	
1	HOUSING	1	SYNTHETIC RESIN	

仕様書 (SPECIFICATION) JAOS-7515	第1版 (ORIGINAL DATE) 2001.9.12	尺度 (SCALE) 2:1	シリーズ (SERIES) OP	備考 (REMARKS) 日本航空電子工業株式会社
公差 (GENERAL TOLERANCE) 寸法 (DIMENSION) 角度 (ANGLES)	製図 (DR.) 嶋津	名称 (TITLE) CF-AD1 (JISF07 COMPATIBLE)		製造 (DR.) 嶋津
. ±0.8 .X ±0.4 .XX ±0.1 .XXX ±	X° ± X°X' ±	製造 (DR.) 小野川		図面番号 (DRAWING NO.) SJ036213
重量 (WEIGHT)			製造 (DR.) 小野川	版数 (REV.) 2

DOF-0-212D(98.02)

CDS-01-150-50351

SIZE A3