

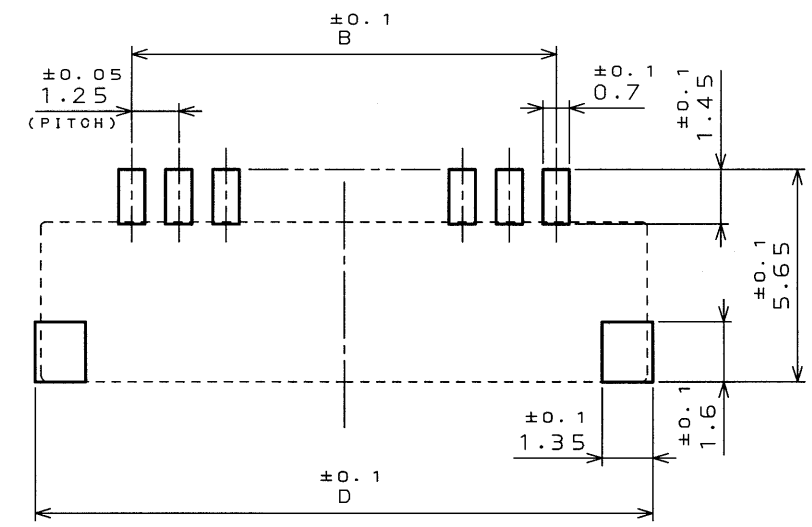
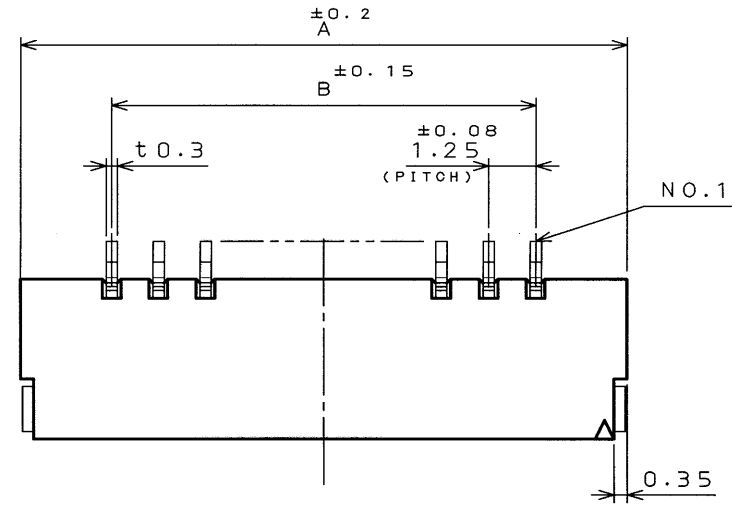
6867E09S
(DRAWING NO.) (図番)

SYM. 版数	DCN NO.	DESCRIPTION 変更内容	DATE 年月日	DRAWN 製図	CHECKED 担当	APP'D 査閲	APP'D 承認

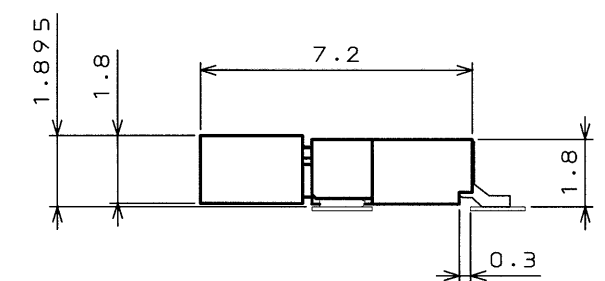
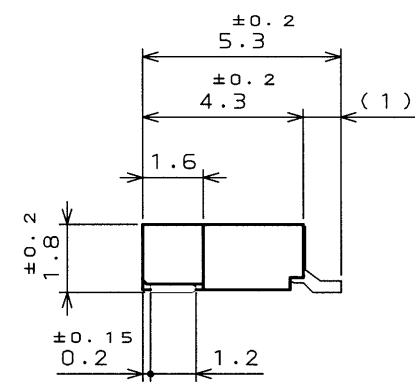
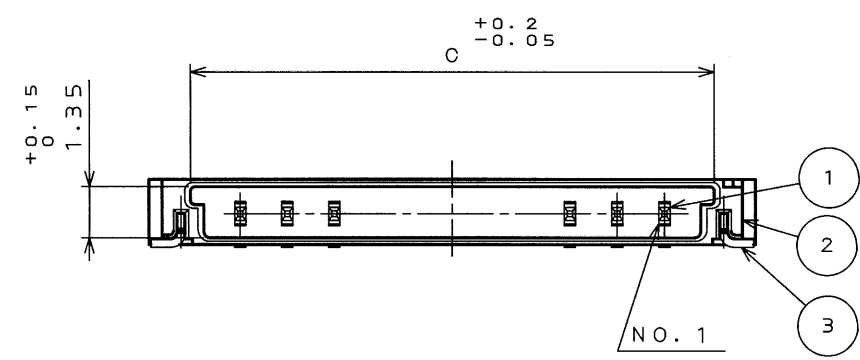
TABLE 1

表-1

DIMENSION NO. OF CONTACTS(N)	A	B	C	D
8	13.6	8.75	11.4	13.9
10	16.1	11.25	13.9	16.4
15	22.35	17.5	20.15	22.65
20	28.6	23.75	26.4	28.9
25	34.85	30	32.65	35.15
30	41.1	36.25	38.9	41.4



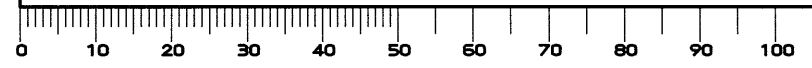
P.C.B PATTERN DIMENSION (REF.)
基板パターン寸法(参考)



MATED CONDITION (REF.)
嵌合状態図(参考)

3	HOLD DOWN ホールドダウン	2	COPPER ALLOY 銅合金	(LEAD FREE) TIN/TIN ALLOY 錫または錫合金(無鉛)	
2	INSULATOR インシュレータ	1	GLASS FILLED LCP ガラス入りLCP		UL94V-0 BEIGE (ベージュ)
1	CONTACT コンタクト	N	COPPER ALLOY 銅合金	SELECTIVE GOLD PLATING OVER NICKEL Ni上部分Auメッキ	TERMINAL AREA: (LEAD FREE) TIN/TIN ALLOY 端子部: 錫または錫合金(無鉛)
ITEM 符号	DESCRIPTION 名称	Q'TY 個数	MATERIAL 材料	FINISH 仕上	REMARKS 備考
仕様書(REFERENCE DOCUMENT)		第1版(DATE) 3. Mar. '03	尺度(SCALE) JAE-CONNECTOR.COM		Reference Only 日本航空電子工業株式会社 図面番号(DRAWING NO.) SJ037989
公差(GENERAL TOLERANCE)		製図(DR.) M.TANAKA	名称(TITLE) FI-S**P-HFE		
寸法(DIMENSION)		担当(CHK.) M.TAKAKU	シリーズ(SERIES) FI		
角度(ANGLES)		査閲(APP.)			
. ±0.8		承認(APP.) <i>M. Tanaka</i>			版数(SYM.) 1
.X ±0.4					
.XX ±0.1					
.XXX ±					

DOF-0-212B(96.03)



LEAD FREE この製品は鉛フリー品です

JAE CONNECTOR DIV. PROPRIETARY.
COPYRIGHT(C) 2003, JAPAN AVIATION ELECTRONICS INDUSTRY, LTD.

CDS-03-199-50088
SIZE A3