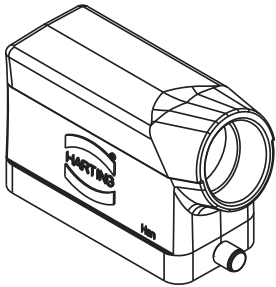
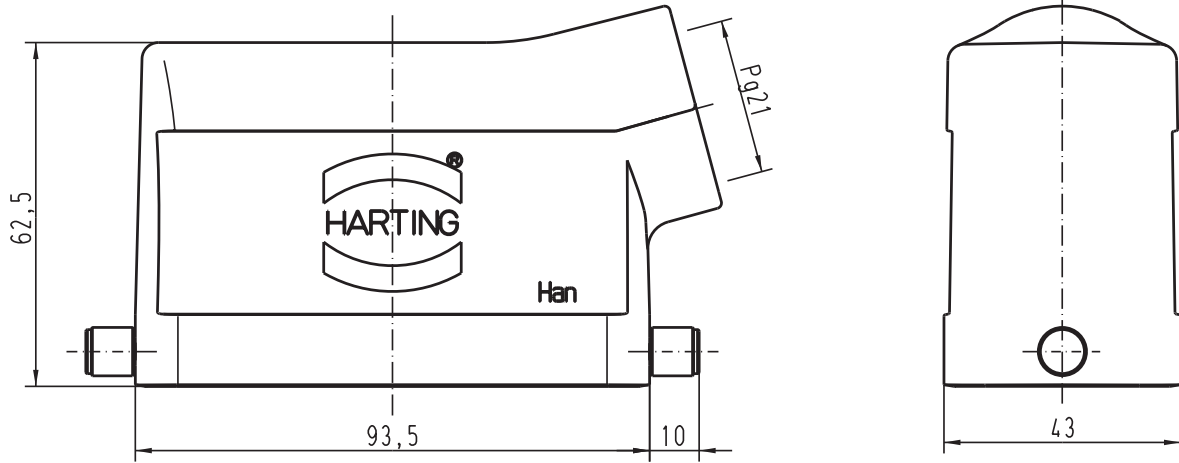


Alle Rechte vorbehalten/ All rights reserved



All Dimensions in mm Original Size DIN A 4		Techn. Character.			Nicht tolerierte Masse! Free size tolerances		
			Dat.	Name	Massestab/Scale 1:1	Han 6HvE-gs-R-Pg21 Tüllengehäuse/ hoods side-entry	
			Detail.	03.09.03 DY			
			Insp.	KR			
			Stand.				
410609			HARTING Electric GmbH & Co. KG			TB 09 34 006 0504	Blatt/ page
Mod.	Dat.	Name	D-32339 Espelkamp				

