

4

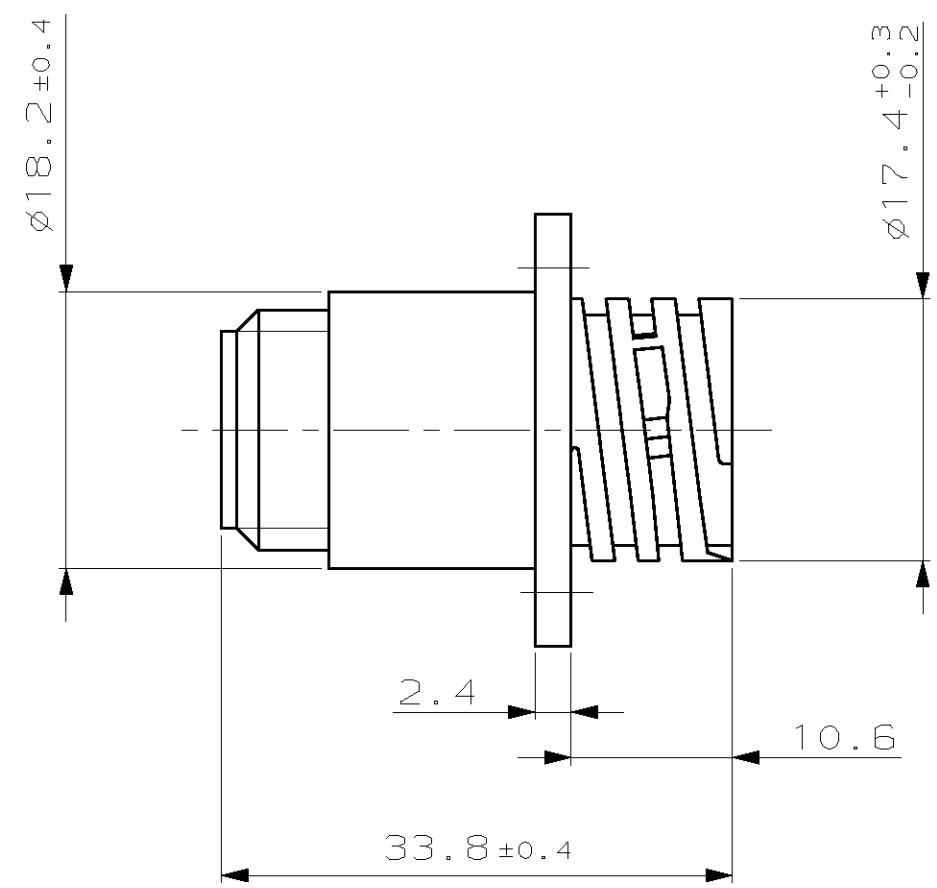
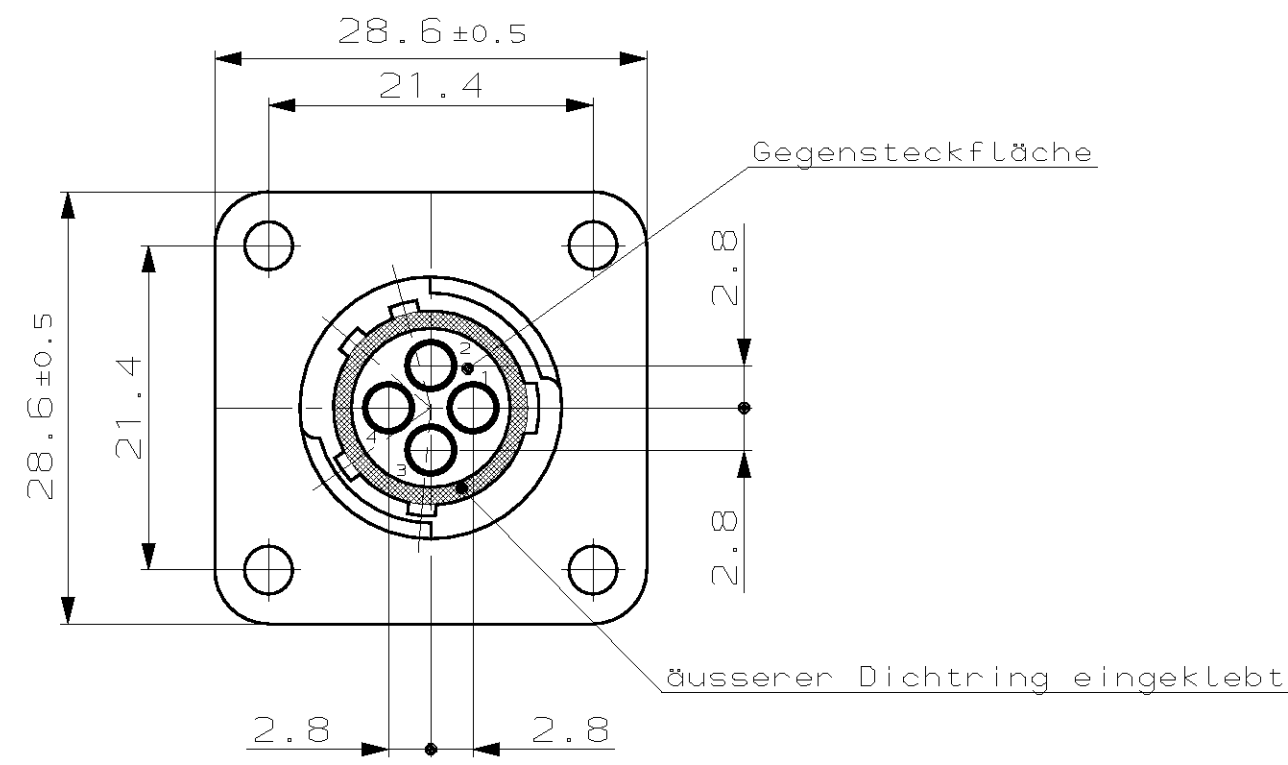
3

2

1

THIS DRAWING IS UNPUBLISHED. RELEASED FOR PUBLICATION, 1989.
 © COPYRIGHT 1989 BY AMP INCORPORATED. ALL RIGHTS RESERVED.

LOC		DIST		REVISIONS			DATE	DWN	APVD
P	LTR	DESCRIPTION			DATE	DWN	APVD		
AI	-	B	Zeichnung in CAD neu erstellt; Gehäuse PN 207001 durch PN 182917 ersetzt			10.09.97	Eberwein	-	
87-9182									



- BEMERKUNGEN:
1. Kammern beidseitig beschriftet
 2. zur Aufnahme von Type III + Kontakten

AMP PART NO	REV.	PCS.	MATERIAL	SURFACE COLOR	DESCRIPTION	ITEM NO
963304-1	B	-	PBT	schwarz	Stiftgehäuse mit Flansch	-
		-	NBR	schwarz	Äusserer Dichtungsring	-

<small>THIS DRAWING IS A CONTROLLED DOCUMENT FOR AMP INCORPORATED. IT IS SUBJECT TO CHANGE AND THE CONTROLLING ENGINEERING ORGANIZATION SHOULD BE CONTACTED FOR THE LATEST REVISION.</small>		DWN N. Buenger 18.01.89
DIMENSIONS: mm		CHK Adamski 18.01.89
		APVD -
TOLERANCES UNLESS OTHERWISE SPECIFIED, ALL GEMEINTOLERANZEN n. ISO 8015 0 PLC ± 1 PLC ±0,2 mm 2 PLC ± 3 PLC ± ANGLES /WINKEL ±2°		PRODUCT SPEC -
MATERIAL schwarz		FINISH -
-		WEIGHT -
CUSTOMER DRAWING		

AMP		AMP Deutschland GmbH D - 63225 Langen	
NAME Stiftgehäuse mit Flansch CPC, Grösse 11-4			
SIZE A3	CAGE CODE 00779	DRAWING NO C-963304	RESTRICTED TO -
2:1		1 OF 1	REV B