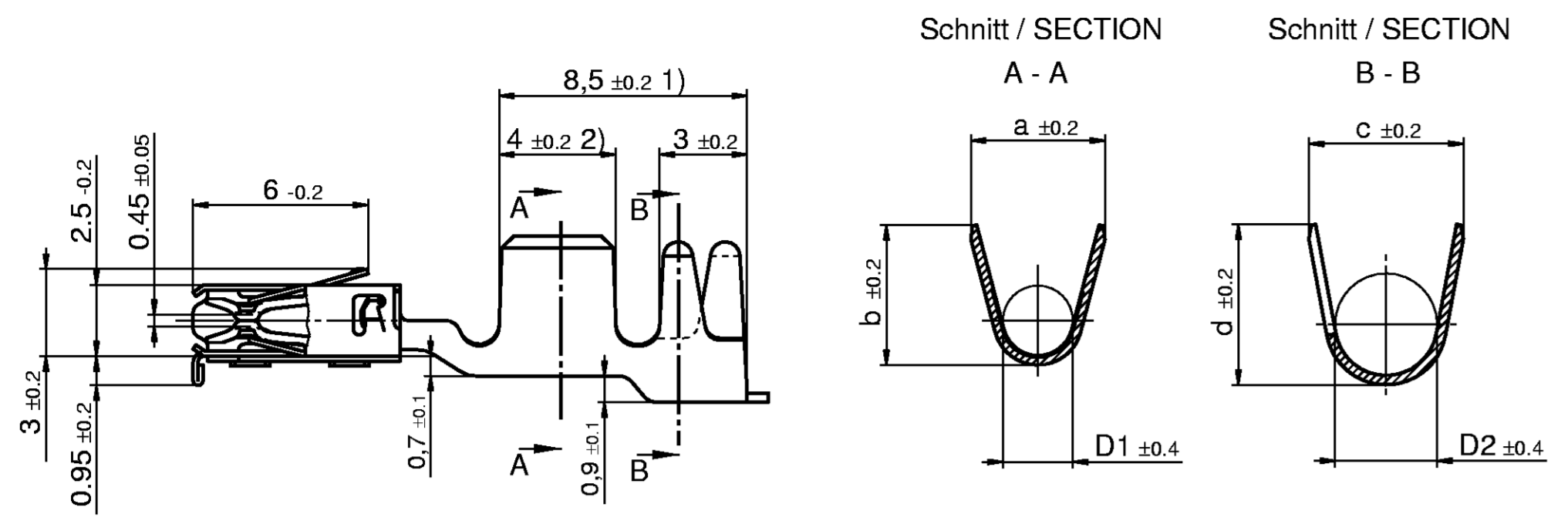
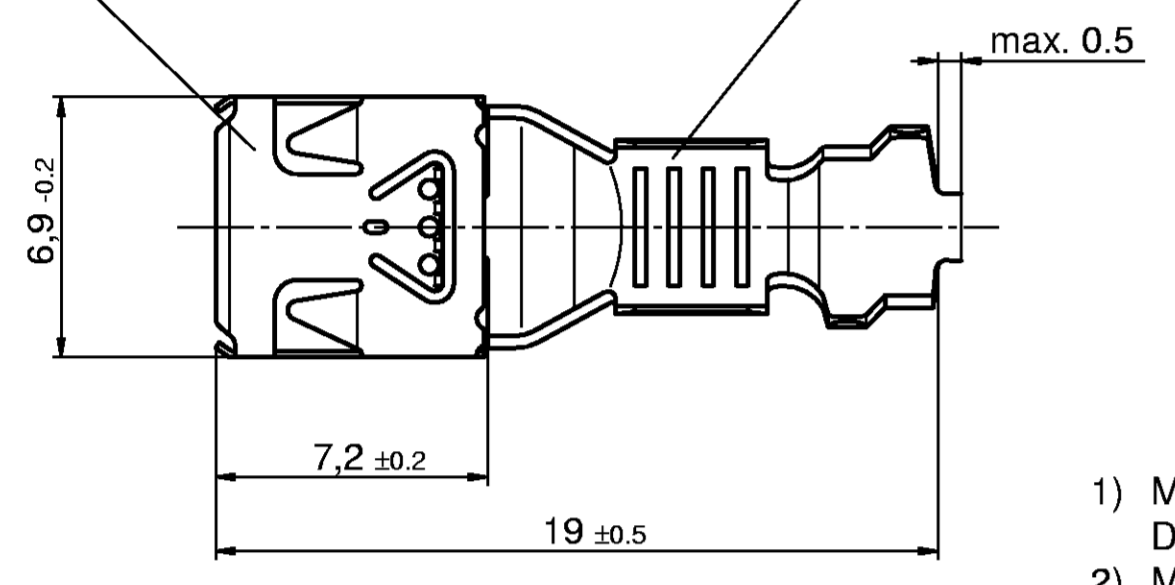


LOC	DIST	REVISIONS ÄNDERUNGEN					
AI	-	SP	LR	DESCRIPTION BESCHREIBUNG	DATE	DWN	APVD
PROJEKT NR.		A		Zeichng. überarbeitet/Ersetzt Siemens EC-Zeichng. DRAWING REVISED / SUPERSEDED SIEMENS EC DRAWING	02.05.07	Abr	-



Werkstoff Rasthülse
 MATERIAL LOCKING SLEEVE
 X12CrNi177

Werkstoff Buchsenkontakt
 MATERIAL SOCKET CONTACT
 CuCrSiTi alternativ CuNi2Si



- 1) Maß 8.5mm ist bei Ausführung -Y13 und -Y15 ==> 8mm
 DIM.8.5mm IN TYPE -Y13 AND -Y15 ==> 8mm
- 2) Maß 4mm ist bei Ausführung -Y13 und -Y15 ==> 3.5mm
 DIM.4mm IN TYPE -Y13 AND -Y15 ==> 3.5mm

Oberfläche / SURFACE
 2 ±1µm Sn feuerverzint / HOT-DIP TINNED

Siemens Bestell-Nr. alt SIEMENS ORDER-NO. OLD	Tyco-Nr. TYCO-NO.	Rev.	FLR-Leitung FLR-CABLE	Oberfläche SURFACE	a	b	D1	c	d	D2	Gewicht WEIGHT
V23540-B6100-Y17	0-1411598-1	A	4	Sn	4.4	4.4	2.4	5.3	5.5	3.5	0,8 g
V23540-B6100-Y15	0-1411597-1	A	1,5 - 2,5	Sn	3.6	3.8	1.8	4.4	4.6	2.6	0,8 g
V23540-B6100-Y13	0-1411596-1	A	0,75 - 1,0	Sn	2.6	2.8	1.2	3.6	3.9	1.8	0,8 g

- Bemerkungen / NOTES
- 1 Einzelheiten der Ausführung bleiben dem Hersteller überlassen
 DETAILS OF DESIGN ARE LEFT TO MANUFACTURER
 - 2 Nur für FLR-Leitung nach DIN 72551, Teil 6
 FOR FLR-CONDUCTOR ACC. TO DIN 72551-6 ONLY
 - 3 Befettung: Schutzfilm Optimol, 10% Lösung in Testbenzin
 DIP GREASED WITH OPTIMOL, 10% SOLUTION IN ALCOHOL

4 Längen und Winkel: DIN7168-m
 Form und Lage: DIN ISO 2768-mH
 LENGTH AND ANGLES: DIN7168-m
 FORM AND POSITION: DIN ISO 2768-mH

5 Sonstige Angaben siehe Tyco Spez. 114-18022
 ADDITIONAL INFORMATIONS SEE TYCO SPEC. 114-18022

Maßgebend ist der deutsche Text
 ONLY THE GERMAN-LANGUAGE VERSION
 SHALL BE BINDING

<small>THIS DRAWING IS A CONTROLLED DOCUMENT AND IS UNPUBLISHED IT IS SUBJECT TO CHANGE AND THE CORRECTED ENGINEERING DRAWING YOU SHOULD BE CONTACTED FOR THE LATEST REVISION. DIESE ZEICHNUNG IST EIN KONTROLLIERTES DOKUMENT UND UNVERÖFFENTLICHT ANÄNDERUNGEN, DIE SICH TECHNISCHES ANFORDERN, SIND UND WIRKSAMSTELLEN SIND, SOLLTEN SIE SICH MIT UNSERER VERTRÄGLICHEN VEREINBARUNG ÜBER DIESEN ANFORDERN.</small>		DRAWN G.Abraham 02.05.07 CHK C.Göppel 03.05.07 APVD M.Bleicher 04.05.07	tyco Electronics AMP GmbH D - 64625 Bensheim
DIMENSIONS: MASSSTÄBEN: MH	TOLERANCES UNLESS OTHERWISE SPECIFIED ALLE GEMEINTOLERANZEN	NAME: ELO-POWER 5.2 x 0.63 Buchsenkontakt / SOCKET CONTACT	
MATERIAL: -	FINISH / OBERFLÄCHE/FARBE: -	APPLICATION SPEC. VERARBEITUNGSSPEZ. 114-18430	SCALE: 5/1
CUSTOMER DRAWING / KUNDENZEICHNUNG		DRAWING NO. ZEICHNUNGS-NR. 1411622	SHEET BLATT 1 OF VON 1