

THIS DRAWING IS UNPUBLISHED
VERTRÄULICHE UNVERÖFFENTLICHTE ZEICHNUNG
© COPYRIGHT 2018 TE Connectivity Germany GmbH

RELEASED FOR PUBLICATION
FREI FUER VERÖFFENTLICHUNG
ALL RIGHTS RESERVED.
ALLE RECHTE VORBEHALTEN.
2018

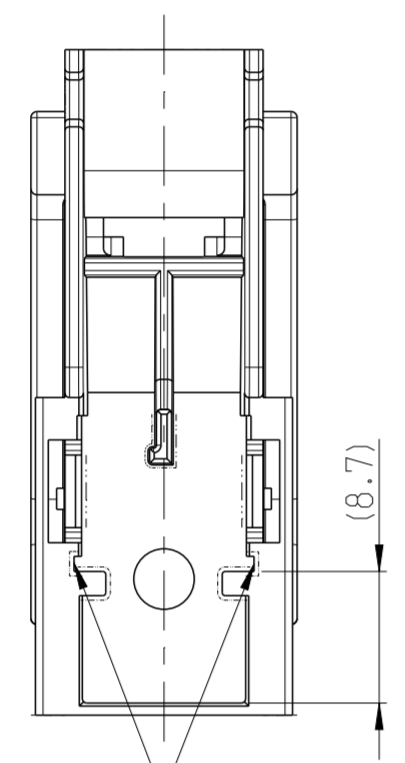
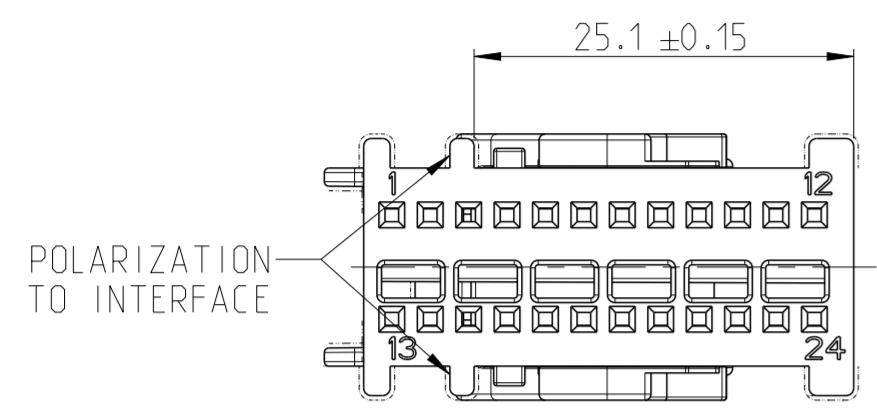
MATED WITH:
PASSEND ZU:
SEE NOTE 7

PROJEKT NR.:
PRJ-16-907477

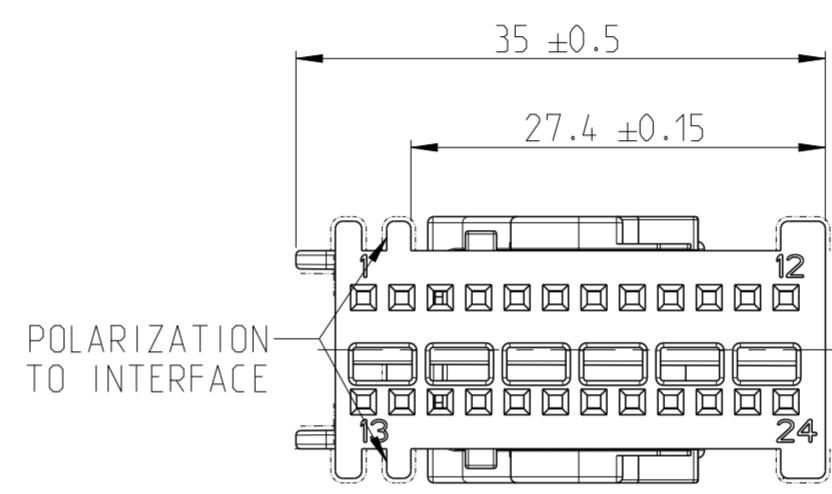
REVISIONS					
P	LTR	DESCRIPTION	DATE	DWN	APVD
A1		SEE PCN E-18-009021	11JUN2018	CS	SH
A2		SEE PCN E-19-001684	31JAN2019	CS	SH
A3		SEE PCN E-19-002592	18FEB2019	CS	SH
A4		SEE PCN E-19-005945	12APR2019	HPS	SH

CODING: A A4
AS SHOWN 2330170-2
FITS TO RECEPTACLE INSERT
PN: 0-2284224-2

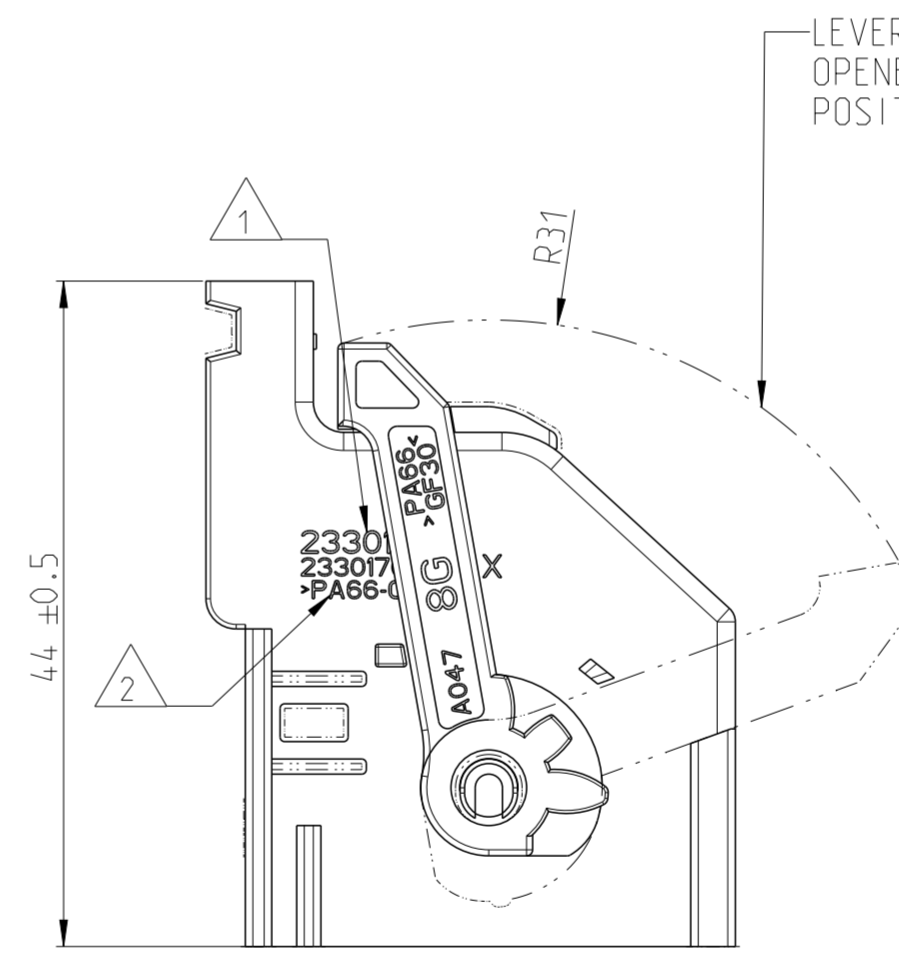
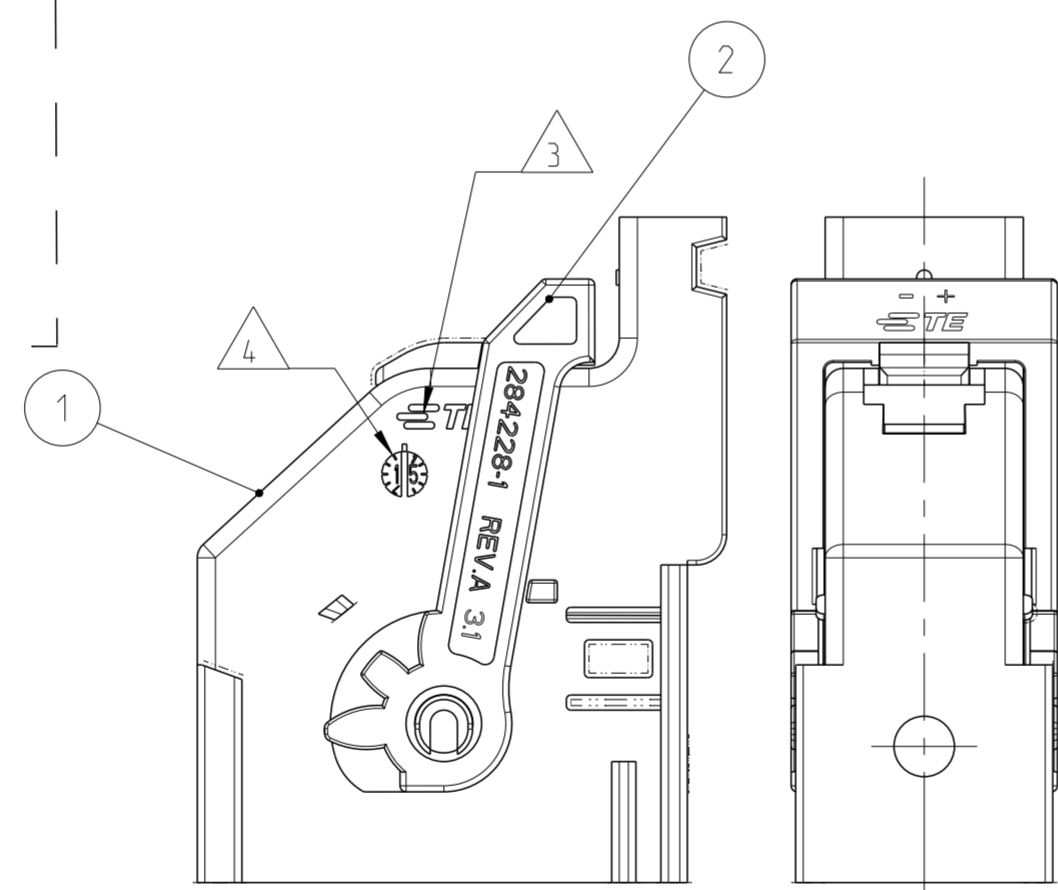
CODING: B A4
AS SHOWN 2330170-1
FITS TO RECEPTACLE INSERT
PN: 0-284224-1



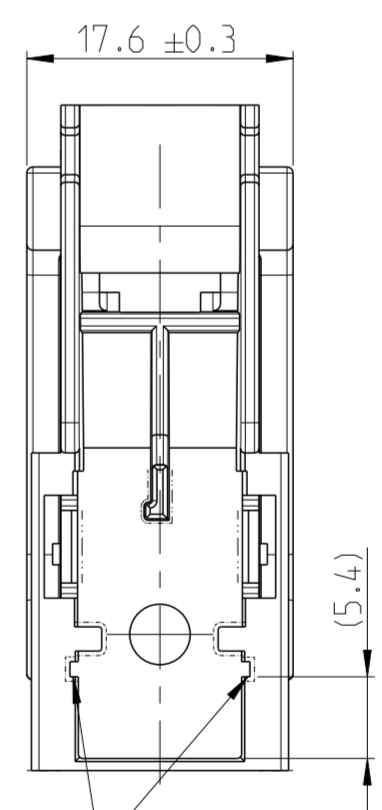
POLARIZATION TO RECEPTACLE INSERT



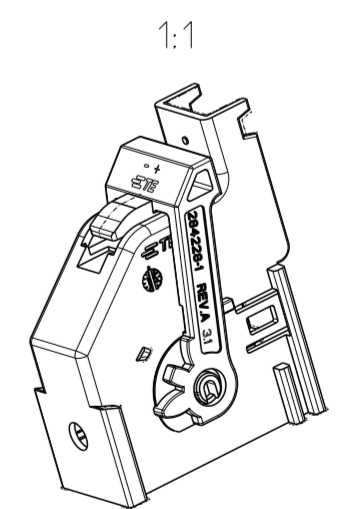
POLARIZATION TO INTERFACE



- NOTES:
Bemerkungen:
- 1 TE CONNECTIVITY (TE) ASSEMBLY NUMBER
TE Connectivity (TE) Baugruppennummer
 - 2 MATERIAL MARKING ACCORDING TO VDA260
Materialkennzeichnung nach VDA260
 - 3 TE CONNECTIVITY LOGO
TE Connectivity Logo
 - 4 PRODUCTION DATE OF COMPONENT
Produktionsdatum des Bauteils
 - 5 BULK PACKAGING IN CORRUGATED BOX
Schuttgut im Versandkarton
 - 6 DELIVERY CONDITION IN CLOSED LEVER POSITION
Auslieferungszustand mit geschlossenem Hebel
 - 7 FITS TO INTERFACE DRAWING
Passend zu Schnittstellenzeichnung
- TE-NO.: 114-20123



POLARIZATION TO RECEPTACLE INSERT



DIMENSION AND TOLERANCES ACCORDING TO:
Bemaßungen und Toleranzen gemäß:
DIN 16742
DIN EN ISO 8015 (AD) - DIN EN ISO 291
DIN EN ISO 14405

THIS DRAWING IS A CONTROLLED DOCUMENT. DIMENSIONING AND TOLERANCING PER GPS (ISO STANDARDS)		DWN S. Helm 15JAN2018		TE Connectivity	
DIMENSIONS: MASSEINHEITEN: (MM)		CHK E. Eltrop 16JAN2018		NAME	
TOLERANCES UNLESS OTHERWISE SPECIFIED: ALLGEMEINTOLERANZEN		APVD C. Eberwein 16JAN2018	24POS. AIRBAG CONNECTOR ASSEMBLY 24pol. Airbag Stecker Baugruppe		
1 PLC ±		PRODUCT SPEC 108-94721	SIZE A2	CAGE CODE 00779	DRAWING NO. ZEICHNUNGS-NR. C-2330171
2 PLC ±		APPLICATION SPEC 114-94593	SCALE MASSSTAB 2:1	SHEET BLATT 1 OF 1	RESTRICTED TO NUR FUER -
3 PLC ±		WEIGHT GEWICHT 7.7g	REV A4		
4 PLC ±		CUSTOMER DRAWING	/KUNDENZEICHNUNG		
ANGLE(S)/WINKEL ±2°					
FINISH/OBERFLÄCHE/FARBE					
see table siehe Tabelle					
see table siehe Tabelle					

TE ORDER NO	REV	QUANTITY	MATERIAL	COLOUR/Farbe	DESCRIPTION	ITEM
2330171-2	A	1	PA66GF30	BLACK/Schwarz	24POS. AIRBAG CONNECTOR	2
	A	1	PA6.6GF30	GREEN/Grün	LEVER/Hebel	1
2330171-1	A	1	PA66GF30	GREY/Grau	24POS. AIRBAG CONNECTOR	2
	A	1	PA6.6 GF30	GREEN/Grün	LEVER/Hebel	1