

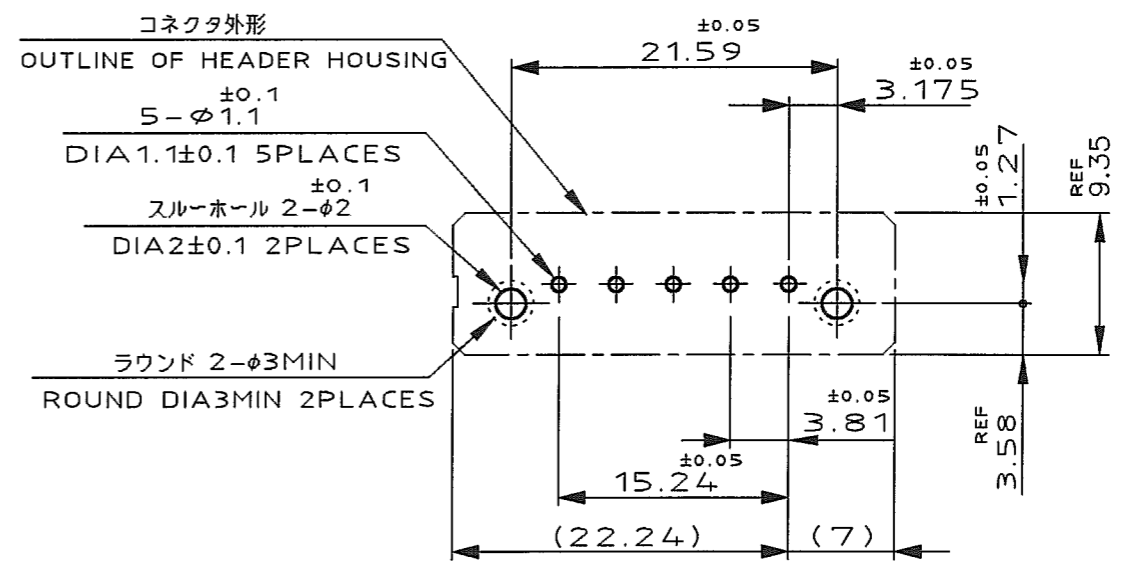
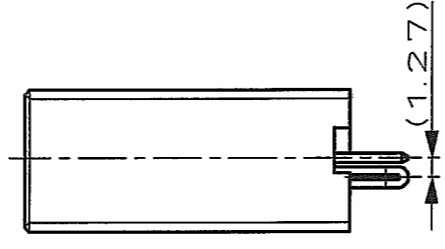
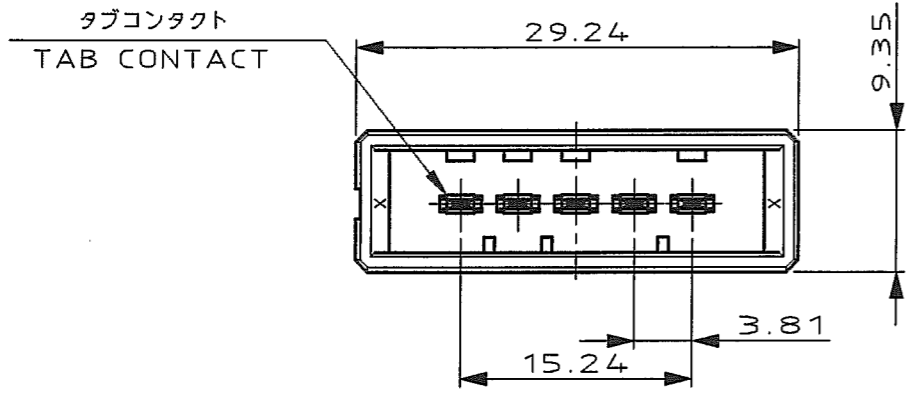
NUMBER 178315



METRIC

DIMENSIONS IN MILLIMETERS. DO NOT SCALE PRINT

PRINT DIST



コネクタ外形
OUTLINE OF HEADER HOUSING

5-φ1.1 ±0.1
DIA 1.1±0.1 5 PLACES

スルーホール 2-φ2 ±0.1
DIA 2±0.1 2 PLACES

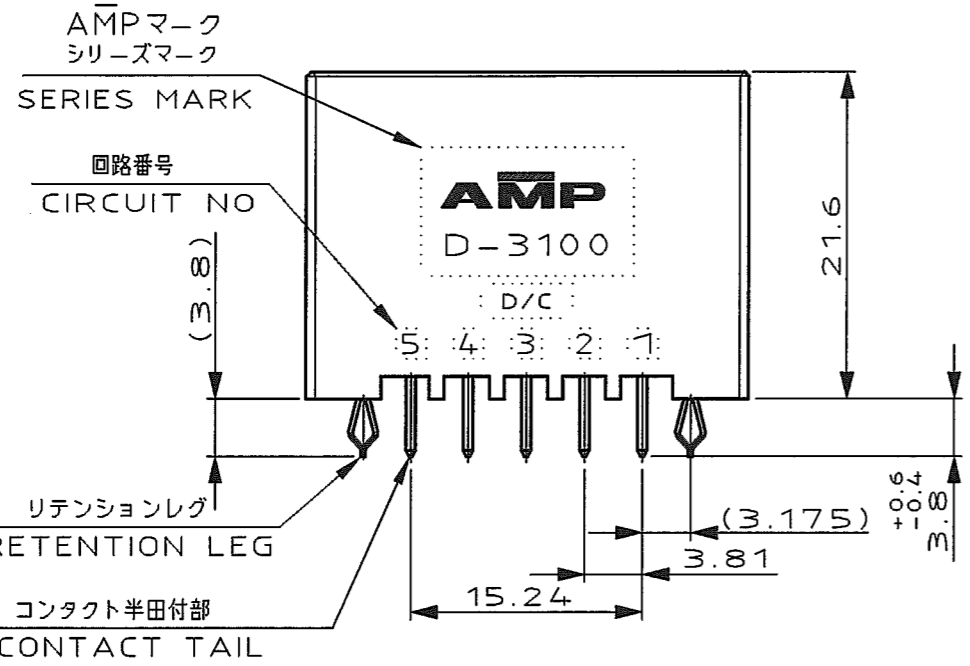
ラウンド 2-φ3MIN
ROUND DIA 3MIN 2 PLACES

推奨基板取付け寸法

PC 基板厚: 1.6±0.1
(非累積公差)
(コネクタ搭載面)

RECOMEND PC BOARD HOLE PATTERN

PC BOARD THICKNESS: 1.6±0.1
(NOT ACCUMULATE TOLERANCE)
(CONNECTOR MOUNT SIDE)



NOTES

- MATERIAL: HOUSING: GLASS FILED THERMO PLASTIC, POLYESTER (94V-0), COLOR: BLACK
CONTACT: COPPER ALLOY
RETENTION LEG: COPPER ALLOY
- FINISH (CONTACT AREA): 0.38 μm MIN GOLD PLATING OVER Ni PLATING
- FINISH (CONTACT AREA): 0.76 μm MIN GOLD PLATING OVER Ni PLATING
- FINISH (CONTACT AREA): 2.0 μm MIN TIN PLATED OVER NICKEL
- FINISH (RETENTION LEG): TIN-LEAD PLATED (CONTACT TAIL) OVER NICKEL
- FINISH (RETENTION LEG): TIN PLATED (CONTACT TAIL) OVER NICKEL

注記

- 材料: ハウジング: ガラス入り熱可塑性ポリエステル樹脂 (94V-0), 色: 黒
コネクタ: 銅合金
リテンションレグ: 銅合金
- めっき: コネクタ: 全面Ni下地
接触部: 0.38 μm MIN 金めっき
- めっき: コネクタ: 全面Ni下地
接触部: 0.76 μm MIN 金めっき
- めっき: コネクタ: 全面Ni下地
接触部: 2.0 μm MIN スズめっき
- めっき: リテンションレグとコネクタ半田付部
ニッケル下地の上に半田めっき
- めっき: リテンションレグとコネクタ半田付部
ニッケル下地の上にスズめっき

△6	△4	1-178315-5
△6	△3	1-178315-3
△6	△2	1-178315-2
(FINISH)		製品番号 (PART NO.)

E1	REVISED PER ECO-11-005030	RK	HMR	23MAR11
LTR	REVISION RECORD	DR	CHK	DATE

WIRE RANGE		INSULATION DIA		NAME	
mm (AWG)		mm		5 POS SINGLE ROW VERTICAL HDR ASS'Y FOR DYNAMIC D-3100	
MATERIAL SEE NOTE 注記参照		FINISH SEE NOTE 注記参照		一般公差 (GENERAL TOLERANCE)	
DR. 19 APR 94 N. Matsubara		DE. 19 APR 94 N. Matsubara		10% : ±0.3	SIZE A3
CHK. S. MANABE		APP. S. MANABE		10% 30% : ±0.4	LOC J
				30% 100% : ±0.45	NUMBER C-178315
				角真 : ±3'	SCALE 2-1
					REV. E1
					SHEET 1 OF 1

