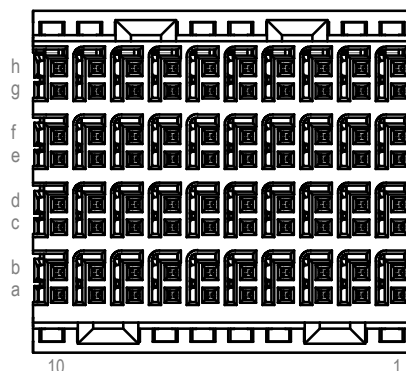
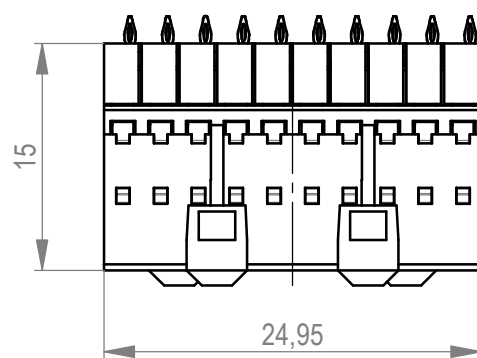
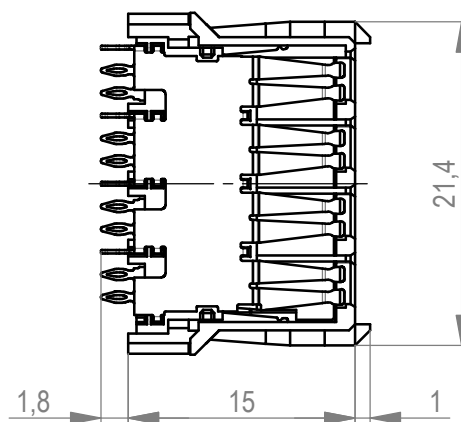
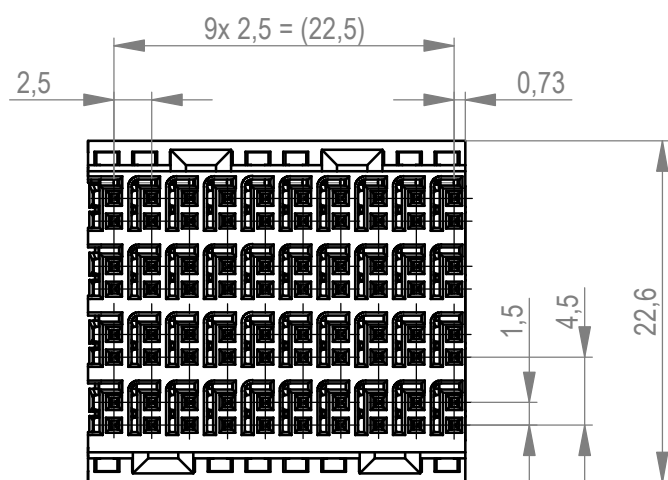


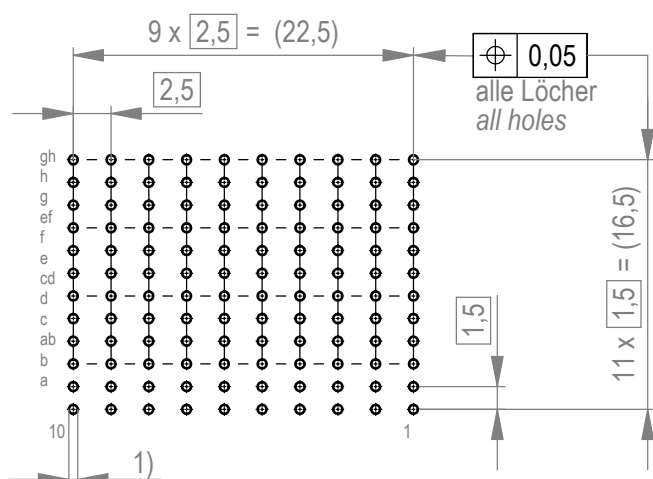
Bestückungsplan  
contact layout



a - h = bestückt  
a - h = assembled

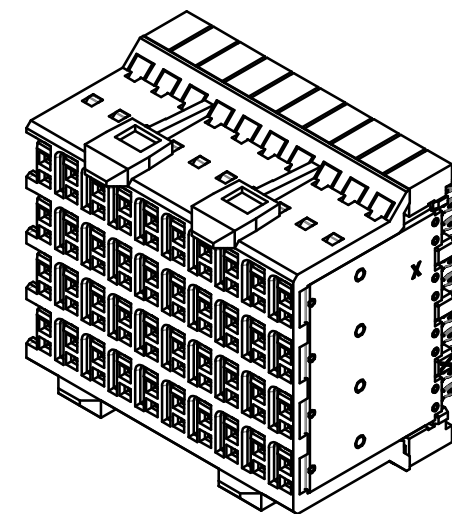


Lochbild für Leiterplatte (Bestückungsseite)  
Board hole pattern (component mounting side)



1)  $\varnothing 0.6 \pm 0.05$  Durchmesser des metallisierten Loches  
 $\varnothing 0.6 \pm 0.05$  diameter of finished plated-through hole

Schichtaufbau im metallisierten Loch  
siehe Zeichnung 164062 Nr.1  
Metal plating of plated-through hole  
see drawing 164062 No.1



Fehlende Maße und Angaben nach IEC 61076-4-101  
Missing information and dimensions per IEC 6076-4-101

134974	EN	natur / ecru	18mm	Stege am Frontrahmen entfernt Bar in frontface removed
Ident-Nr. part no.	Anschluss termination	Gehäusefarbe housing colour	Abstand Leiterplatte board to board distance	
Dimension no.		Tolerances Dim. for Information ISO 8015	Scale 2:1	Material
Customer drawing: All rights reserved. Only for Information. To ensure that this is the latest version of this drawing, please contact one of the ERNI companies before using.		Subject to modification without prior notice. Drawing will not be updated.		
i		22.02.2022	ERmet ZD Female Straight 4-10 18mm	
Index		Date	134970	
			ERMZD	
			I A3	

Weitergabe sowie Vervielfältigung dieses Dokuments, Verwertung und Mitteilung seines Inhalts sind verboten, soweit nicht ausdrücklich gestattet. Zuwiderhandlungen verpflichten zu Schadenersatz. Alle Rechte für den Fall der Patent-, Gebrauchsmuster- oder Geschmacksmustererhaltung vorbehalten. The reproduction, distribution and utilization of this document as well as the communication of its contents to others without express authorization is prohibited. Offenders will be held liable for the payment of damages. All rights reserved in the event of the grant of a patent, utility model or design.

Die deutsche Version dieser Zeichnung dient nur zur Erleichterung der Handhabung. Bei Abweichungen von dem englischen Original gilt das englische Original. The german version of this drawing has been offered for convenience only and may deviate from the english original. In case of any deviation the English version shall prevail.