

4

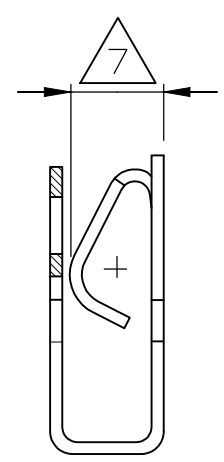
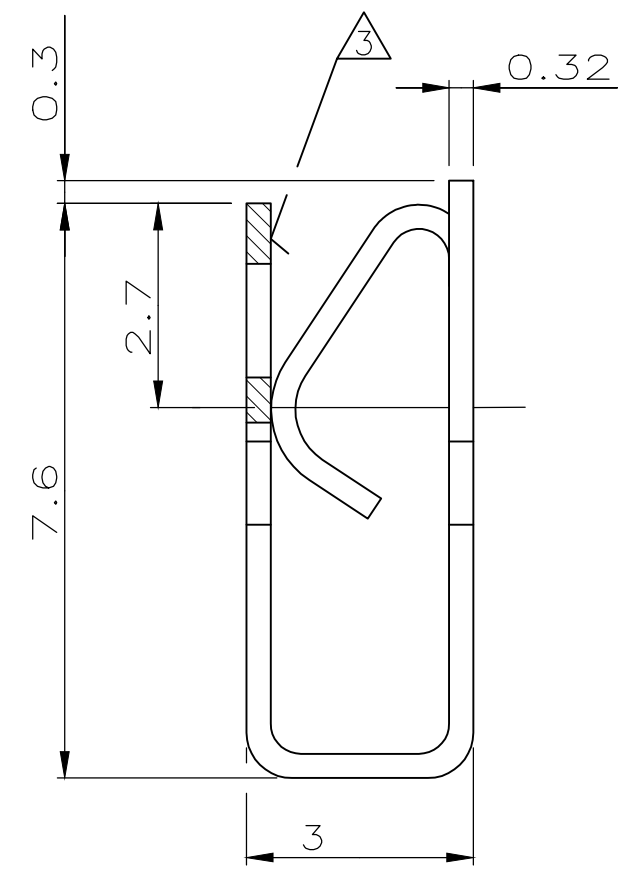
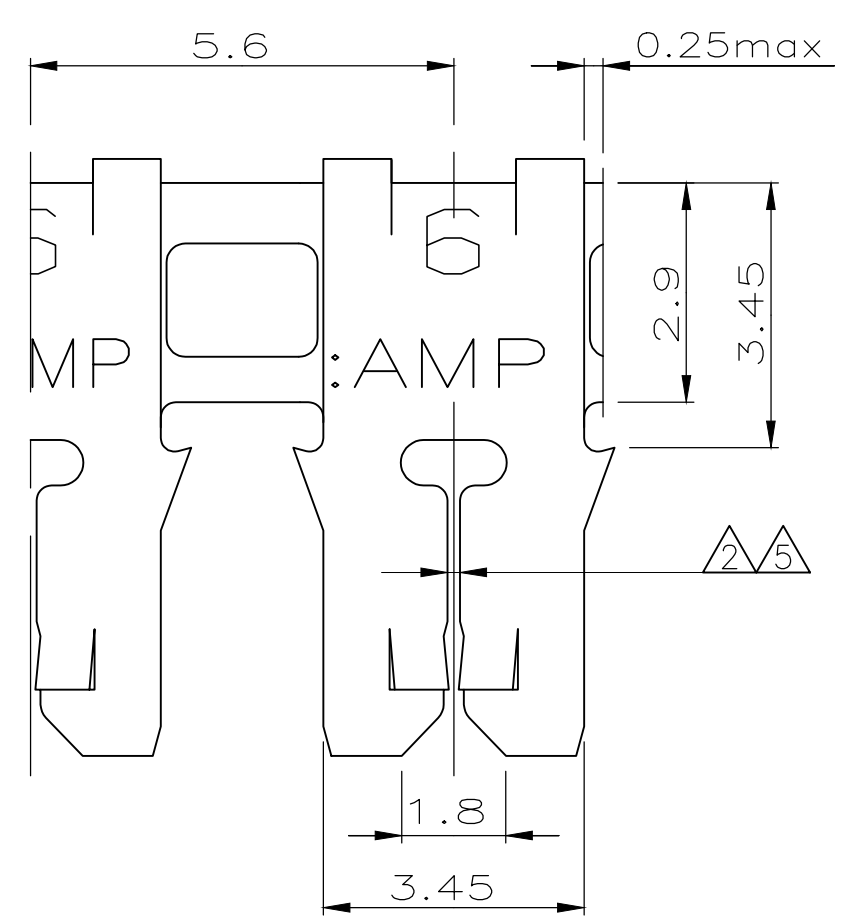
3

2

1

THIS DRAWING IS UNPUBLISHED. RELEASED FOR PUBLICATION  
 © COPYRIGHT - By TE CONNECTIVITY ALL RIGHTS RESERVED.

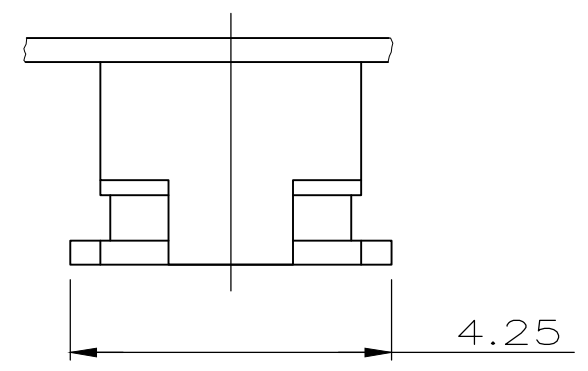
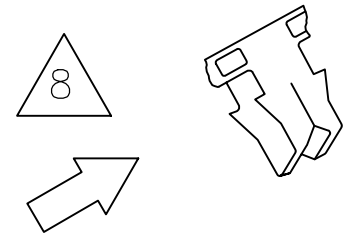
REVISIONS				
P	LTR	DESCRIPTION	DATE	APVD
	B4	REVISED PER ECR-19-015041	05NOV2019	PC MB



M 5:1

- 1 Siehe Zchnng.Nr.411-18512 für pass.Kammermaße  
SEE DWG.NO.411-18512 FOR MATING CAVITY DIMENSIONS
- 2 Schlitz geeignet f. Kupferlackdraht 0,265-0,40mm  
SLOT ACCEPTS COPPER MAGNET WIRE AWG 30-27
- 3 Kennziffer für Lackdraht-bereich (6)  
IDENTIFICATION NO.FOR MAGNET WIRE RANGE (6)
- 4 Kontakt geeignet für Flachstecker 3.4 x 0.5mm  
TERMINAL ACCEPTS TAB 3.4 X 0.5 MM
- 5 Geeignet für zwei Lackdrähte gleichen Durchmessers.  
TWO MAGNET WIRES MAY BE TERMINATED IN SAME TERMINAL IF DIAMETERS ARE EQUAL
- 6 Für Produkt PN 926 851-4 Aufkleber PN 725 520 mit 8 versehen Code 6  
FOR PROD. PN 926 851-4 LABEL PN 725 520 WITH 8 CODE 6
- 7 Ausführung betrifft nur -7  
VERSION ONLY REF. -7
- 8 mit Vorstrichzahl (1-) entgegengesetzte Reelrichtung  
WITH PREFIX (1-) REVERSE REEL DIRECTION
- 9 OBSOLETE PARTS: OBSOLETE CIS STREAMLINING PER D.RENAUD/D.SINISI
- 10 REELED WITH INTERLEAVE PAPER.

REELRICHTUNG



ZEICHNUNG GÜLTIG AB 22./90...

926 851-7	CuNiSi	Gold über Nickel
926 851-6	CuNiSi	blank
926 851-5	CuNiSi	nachverzinnt
926 851-4	CuNiSi	vorverzinnt
926 851-2	CuZn	nachverzinnt
926 851-1	CuZn	vorverzinnt
BESTELL-NR.	WERKSTOFF	OBERFLÄCHE FARBE

THIS DRAWING IS A CONTROLLED DOCUMENT.	
DIMENSIONS: mm	TOLERANCES UNLESS OTHERWISE SPECIFIED:
	0 PLC ± -
	1 PLC ± -
	2 PLC ± 0.2mm
	3 PLC ± -
	4 PLC ANGLES ± 1°
MATERIAL CuNiSi	FINISH -

DWN Tud	26.09.80	TE Connectivity	NAME	
CHK Ege	29.09.80		MAG-MATE LEAF TERMINAL	
APVD Jakobeit	23.08.83	PRODUCT SPEC	-	
APPLICATION SPEC		108-2012	-	
WEIGHT	0	SIZE	CAGE CODE	DRAWING NO
CUSTOMER DRAWING		A3	00779	C-926851
SCALE		10:1	SHEET	1 OF 1
REV		B4	RESTRICTED TO	