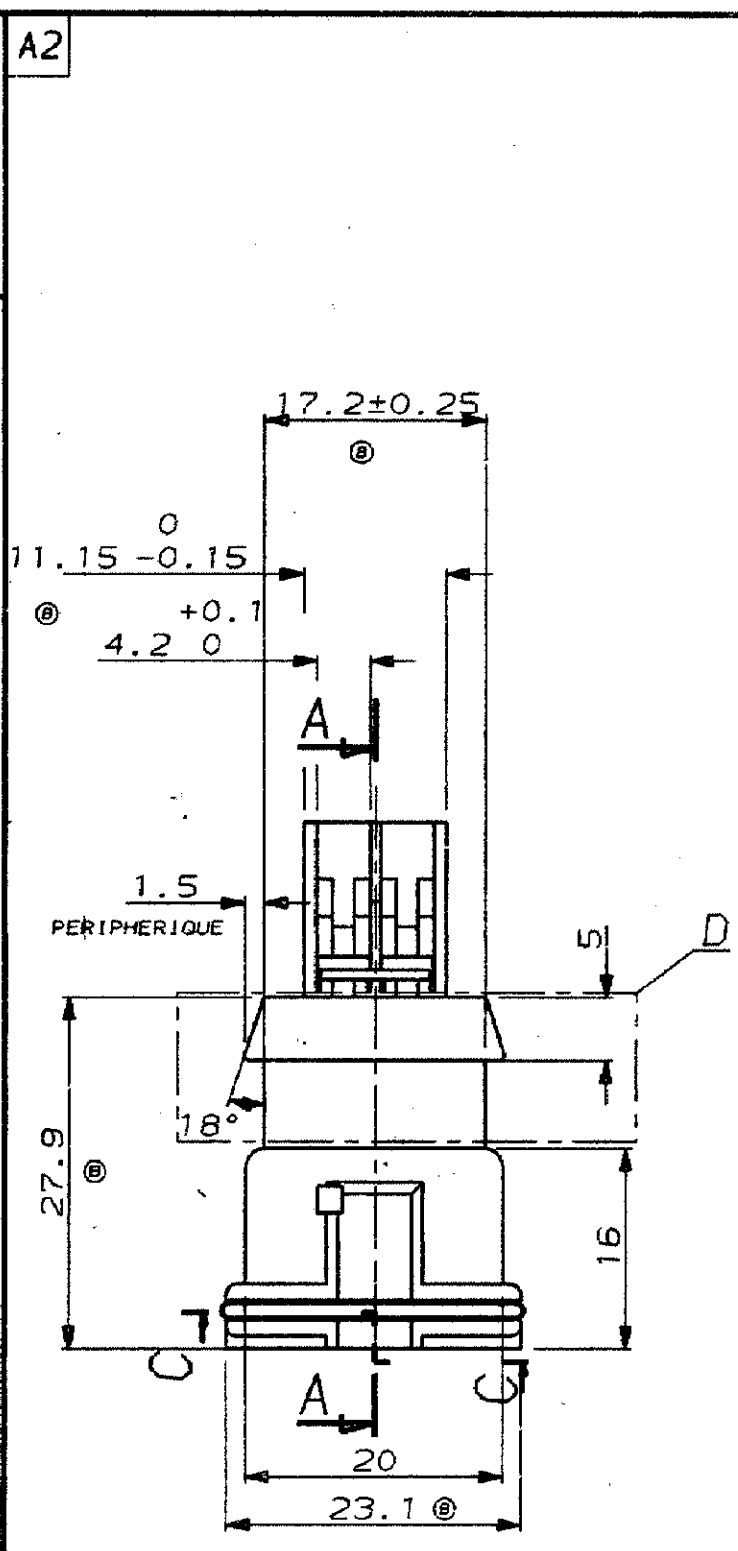
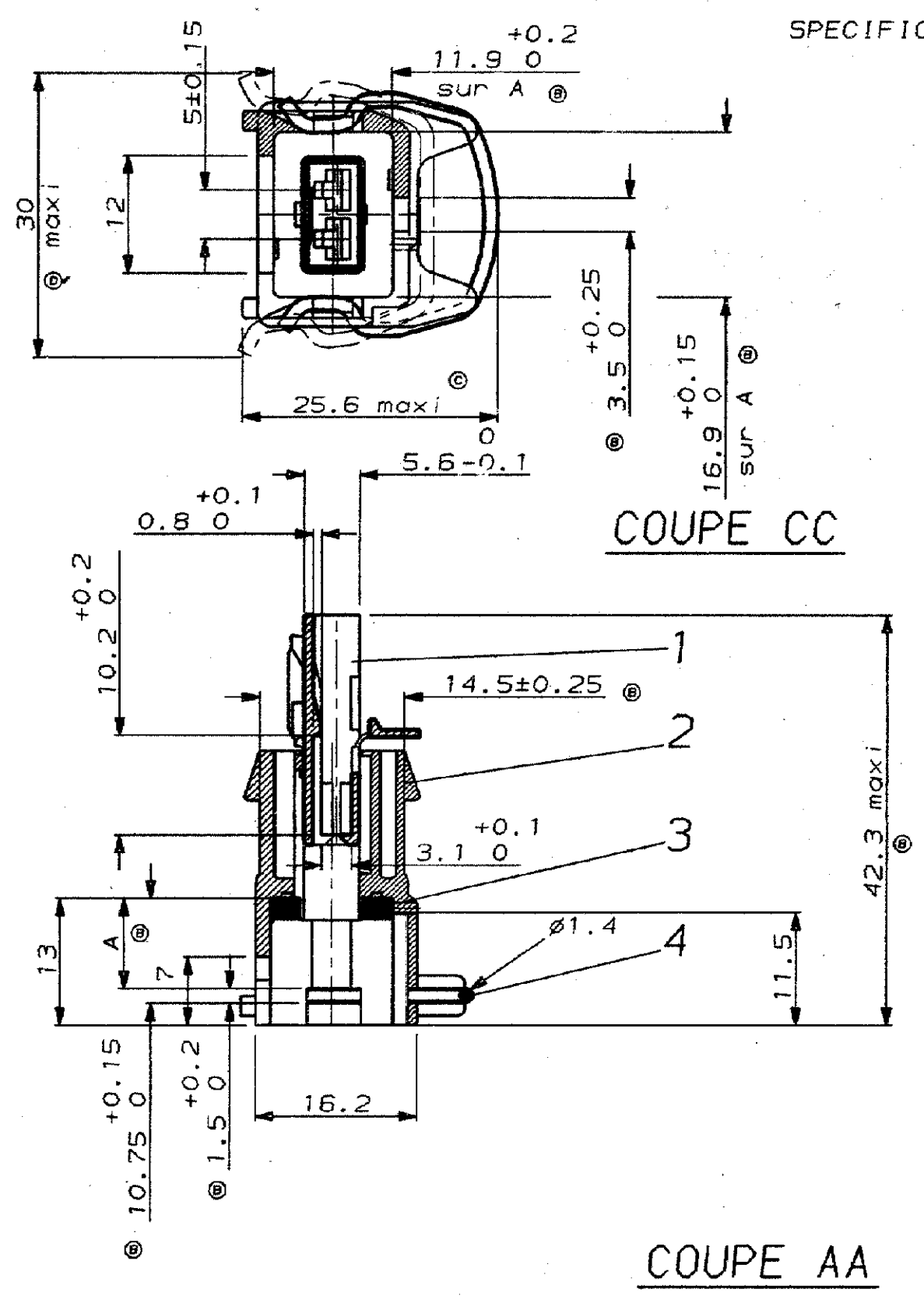


N° C144479

100
50
0 5 10



DETAIL D:
PARTIE SUPERIEURE PORTE-MODULE



COUPE CC

COUPE AA

SPECIFICATION PRODUIT : 108.15074

CE PLAN, PROPRIETE D'AMP DE FRANCE, DONNE DES INFORMATIONS CONFIDENTIELLES. IL EST TRANSMIS DANS LE SEUL BUT DE DONNER A PSA LA POSSIBILITE DE VERIFIER QUE LES PIECES AINSI REPRESENTES SONT ACCOUPLABLES ET INTERCHANGEABLES AVEC DES PIECES D'AUTRES FOURNISSEURS. CE PLAN NE DOIT PAS ETRE COPIE OU FOURNI A D'AUTRES PERSONNES SANS UN ACCORD ECRIT D'AMP DE FRANCE.

TT	-	-	-	-
	-	PORTE-MODULE BLANC	-	-
	-	PORTE-MODULE GRIS	-	-
	-	PORTE-MODULE BLEU	-	-
	-	PORTE-MODULE VERT	-	-
	-	PORTE-MODULE JAUNE	-	-
	-	PORTE-MODULE ROUGE	-	-
	-	PORTE-MODULE MARRON	-	-
	-	PORTE-MODULE NOIR	-	-
N	(1) MATIERE (2) TRAITEMENT (3) REVETEMENT	DESIGNATION	NUMERO PIECE	plan piece INDICE

X	X	X	X	X	X	X	X	X	X	BRUT	1	RESSORT (ACIER)	4
X	X	X	X	X	X	X	X	X	X	NATUREL	1	JOINT (SILICONE)	3
X										BLANC	1	PORTE MODULE (PA 5.6 GV20)	2
	X									GRIS	1		
		X								BLEU	1		
			X							VERT	1		
				X						JAUNE	1		
					X					ROUGE	1		
						X				MARRON	1		
							X			NOIR	1		
	X	X	X	X	X	X	X	X	X	VIOLET	1	MODULE 2POS. (PA 5.6)	1
DIST										COULEUR	QTE	DESCRIPTION	REP.

NUMERO	DESCRIPTION	OBSERVATION	REP.
	DESIGNE LE 26.11.90 PAR R PATIN	VERIFIE LE	
C	NIS A JOUR JCU 03/92	PAR	
B	NIS A JOUR JCU 01/92	PLAN FAIT EN CAO	
A	NIS A JOUR JCU 12/91	ne pas modifier le colque	
REV	MODIFICATIONS	DES	DATE
NUMERO		DESCRIPTION	OBSERVATION
©1991 BY AMP INCORPORATED ALL RIGHTS RESERVED. AMP PRODUCTS COVERED BY PATENTS AND/OR PATENTS PENDING			
DESSIN CLIENT UNIQUEMENT POUR REFERENCES			
MATERIE		AMP DE FRANCE 95301 PONTOISE	
FINITION		CLASSE	
DIMENS. FIL 0.35 A 1 M2		TYPE (SUPPL. A)	
TOLERANCES SAUF INDICATION ± 0.2		EDHELLE 2:1	
PLAN FAIT EN CAO		N° C144479	
CONNECTEUR ETANCHE 2 VOIES POUR J.P.T. POUR INJECTEUR		REV D	

R. PATIN

AMP 1254/03-83

PLAN CLIENT