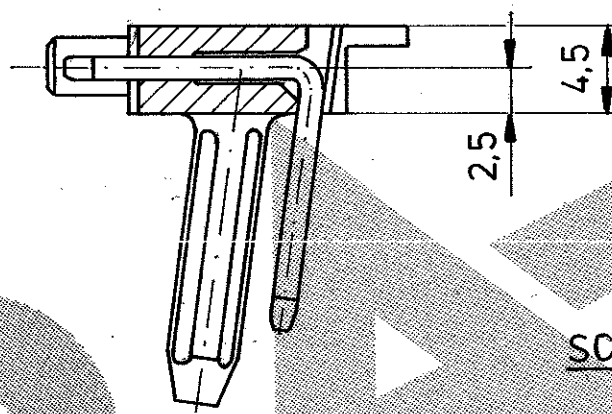
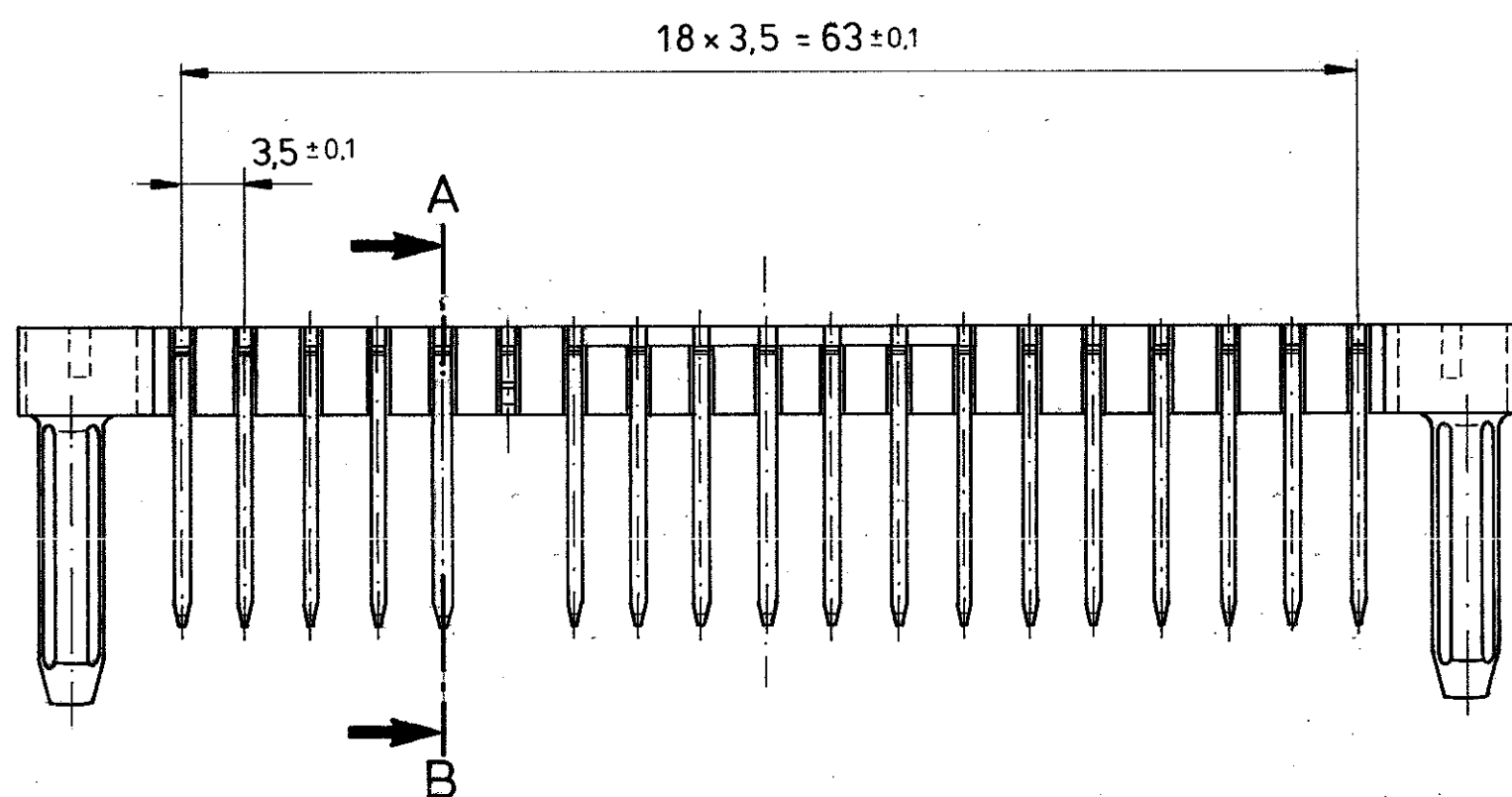


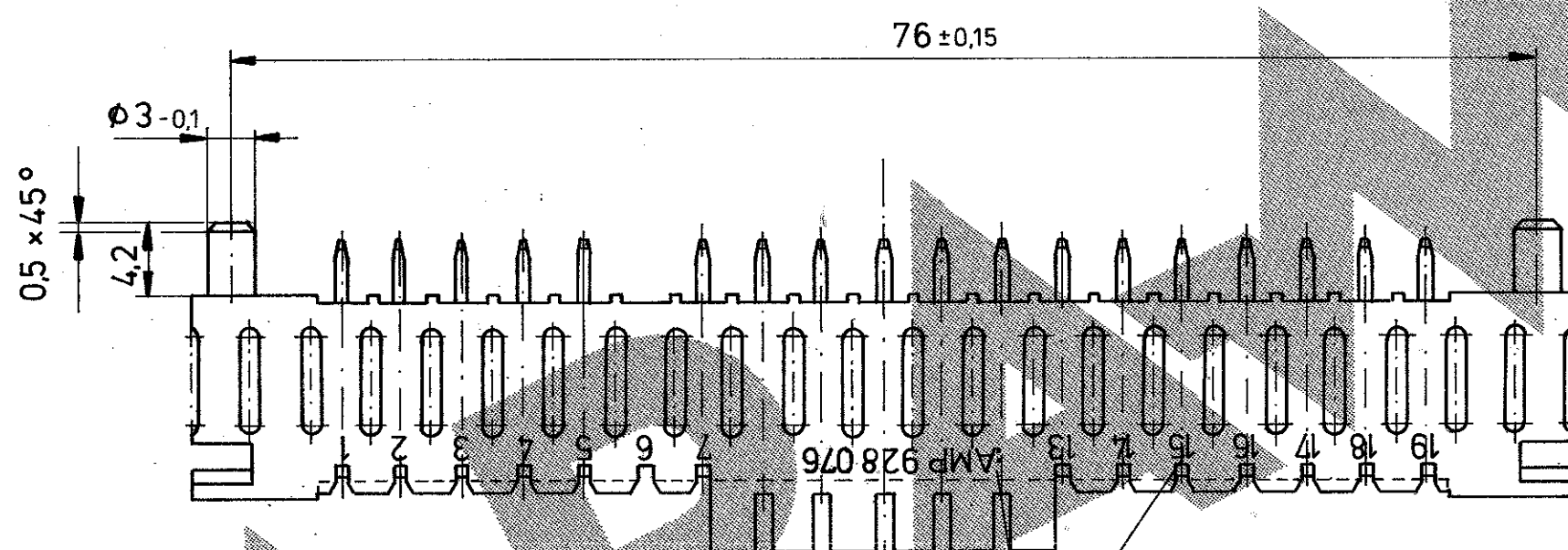
ÄNDERUNGEN, DIE DEM TECHNISCHEN FORTSCHRITT DIENEN, BEHALTEN WIR UNS VOR.

Zeichnung geschützt durch © Copyright 1985 AMP DEUTSCHLAND GmbH Alle Rechte vorbehalten

Index	Änderung	Tag	Name
A	UNBESTÜCKTE KAMMER POS. 5 WAR POS. 6	11.11.85	WEITZEL
B	PBTP 10GV(V0) IN PBTP 20 GV(V0) GEÄNDERT	29.1.87	WEITZEL
C	828 266-2 neu	07.05.90	Lehnert



SCHNITT A-B



SCHRIFT NACH DIN 30640  
A 1,5-6 0,1mm ERHABEN

NICHT VORHANDENE MASSE SIEHE ZEICHN. NR. 827 703 -1

△ MIN 2 µm VORVERZINNT

ZEICHNUNG GÜLTIG AB KW.5/87.

	15 pol. bestückt - POS. 8,9,10, 11 leer	828 266-2
	18POL. BESTÜCKT - POS. 6 LEER	828 266-1
BEMERKUNG		BESTELL-NR.
<b>AMP</b>		AMP DEUTSCHLAND GmbH Langen b. Ffm., West Germany
Benennung 19 POL. SPEZ. MODU I STIFTLISTE <b>K</b>		
KONTAKTSTIFT	Cu Sn8	△
STIFTGEHÄUSE	PBTP20 GV(V0)	SCHWARZ
Benennung	Werkstoff	Oberfläche
		Farbe
Gez. 12.6.85 <i>Wibe</i>	Gepr. 13.6.85 <i>Wibe</i>	Gepr.
Nicht tolerierte Maße		Format
± 0,2 mm		<b>C</b>
± 2 °		Zeichnungs-Nr.
Maßstab 2,5:1		828 266
		Blatt-Nr.