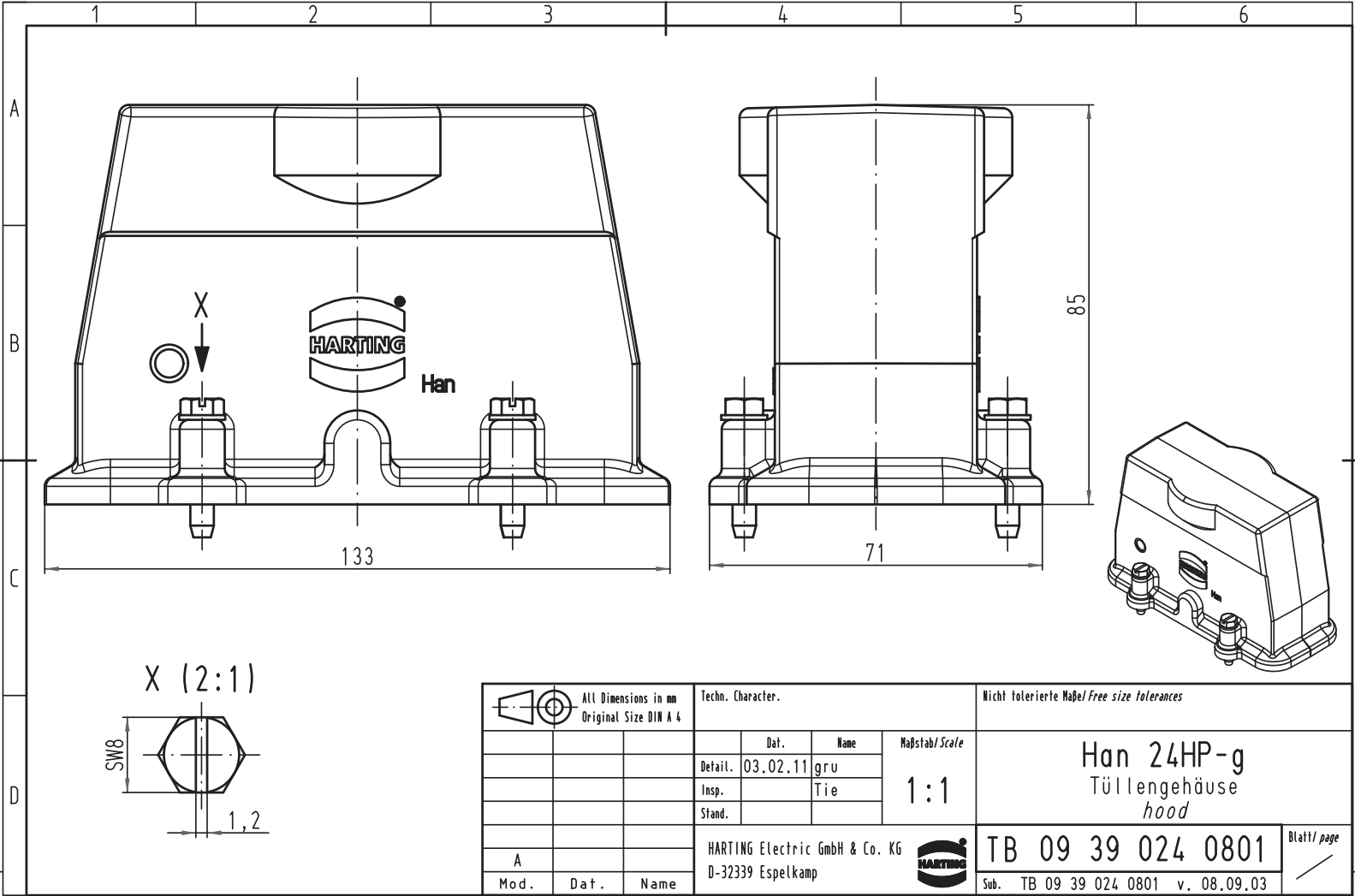


Alle Rechte vorbehalten/ All rights reserved



All Dimensions in mm Original Size DIN A 4		Techn. Character.			Nicht tolerierte Maß/Free size tolerances		
			Dat.	Name	Maßstab/Scale	Han 24HP-g Tüllengehäuse hood	
			Detail.	03.02.11			1:1
			Insp.	Tie			
			Stand.				
A			HARTING Electric GmbH & Co. KG			TB 09 39 024 0801	
Mod.	Dat.	Name	D-32339 Espelkamp				Sub. TB 09 39 024 0801 v. 08.09.03