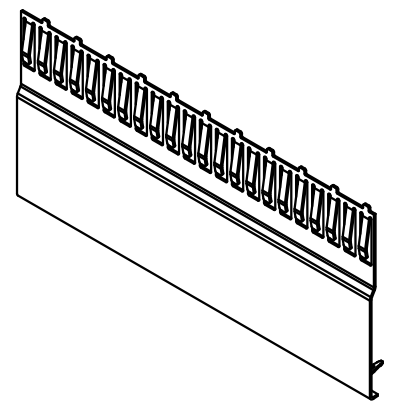
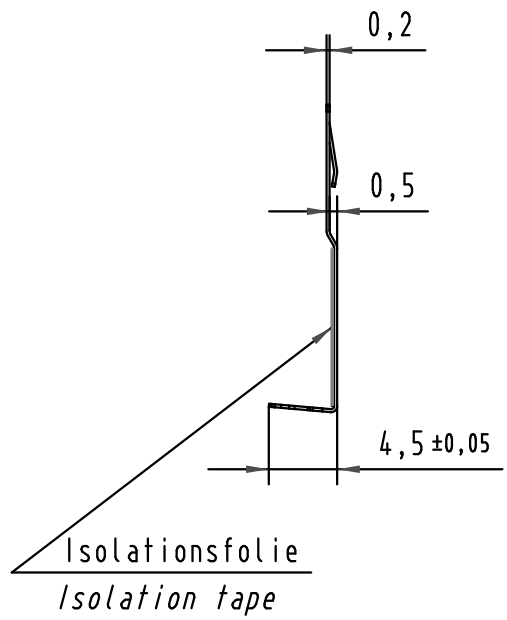
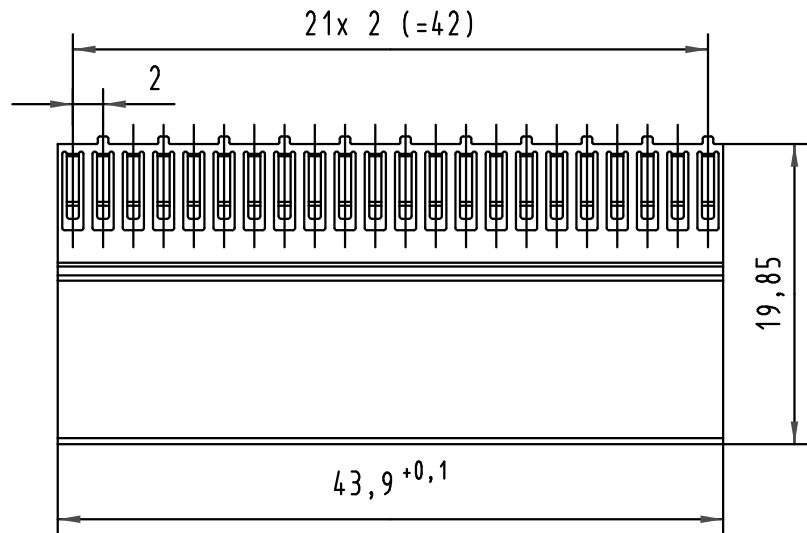


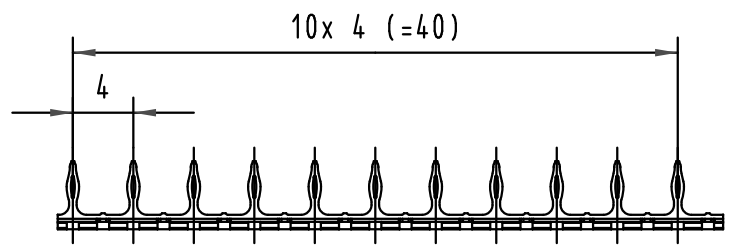
1 2 3 4 5 6

A

B



C



Einpreßanschluß für Fertigllochdurchmesser: $0,6 \pm 0,05$
 Press-in termination for plated through hole dia.: $0,6 \pm 0,05$

Kontaktfläche: min. $0,76 \mu\text{m}$ Gold (Au)
 Contact plating: min. $30 \mu\text{in}$ gold (Au)

D

All Dimensions in mm Original Size DIN A 4			Techn. Character.			Nicht tolerierte Maße/ Free size tolerances siehe / see IEC 61076-4-101		
				Dat.	Name	Maßstab/Scale 2:1	har-bus HM Schirmblech Typ B-22 Reihe z har-bus HM shield type B-22 row z	
			Detail.	30.06.99	Hm			
34275	29.05.07	Hl.	Insp.	30.06.99	Ko			
28692	20.09.00	Koe	Stand.					
26905	10.11.99	Hm	HARTING Electronics GmbH & Co. KG D-32339 ESPELKAMP				TB 17 24 000 4102	
26072								
Mod.	Dat.	Name						
							Sub.	Blatt/ page /