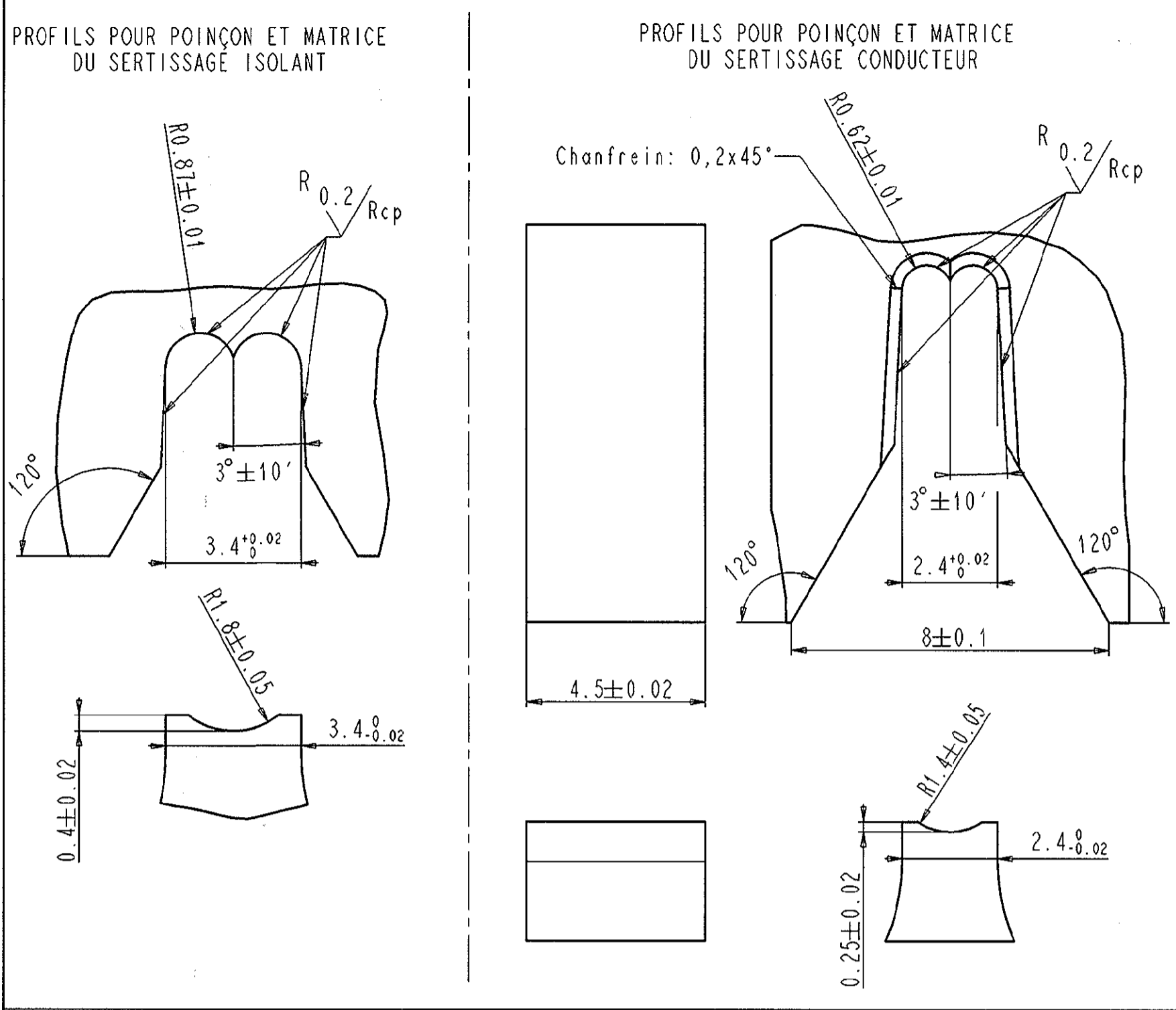


# POINÇON / MATRICE DE SERTISSAGE



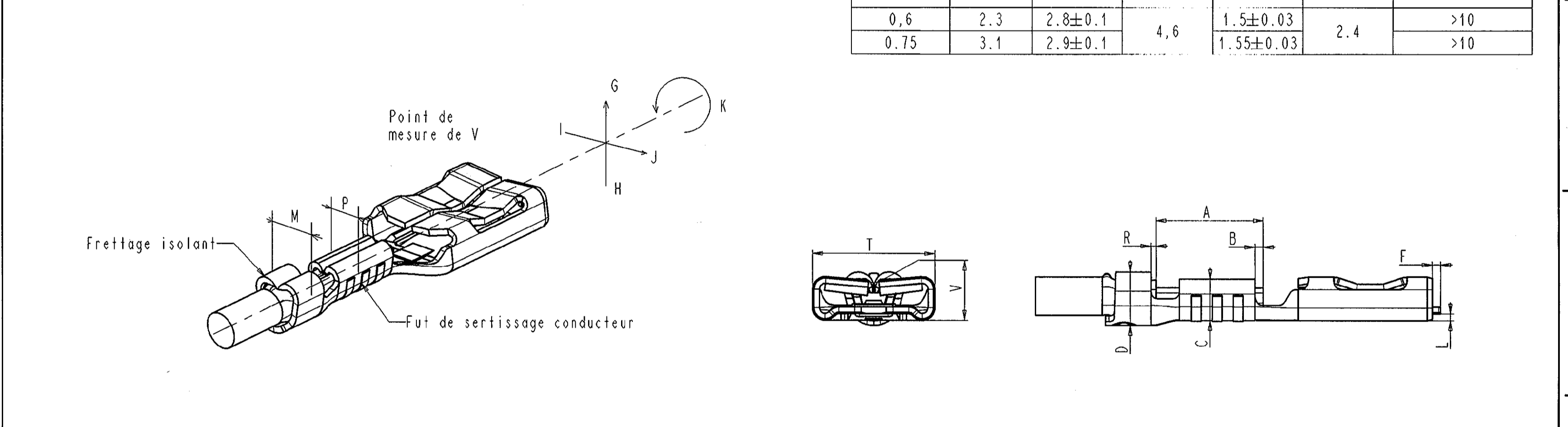
# SPECIFICATIONS DE SERTISSAGE

1) CARACTERISTIQUES DE SERTISSAGE SUR APPLICATEUR

CARACTERISTIQUES A VERIFIER		VALEUR A MESURER	REPERE DESSIN
DEFORMATION APRES SERTISSAGE	FLEXION VERS LE HAUT	2° MAXI	G
	FLEXION VERS LE BAS	2° MAXI	H
	TORSION	2° MAXI	K
DEFORMATION SUIVANT L'AXE DE LA PIECE		2° MAXI	I - J
LONGUEUR DE DENUDAGE pour si M=4,6		6±0.4	A
LONGUEUR DE DENUDAGE pour M=4,6		7±0.4	A
DEPASSEMENT DU FIL		0,8±0.4	B
DEPASSEMENT DU FIL pour M=4,6		0,7±0.3	R
TEMOIN DE DECOUPE		0,2 MAXI	F
DEFORMATION DU TEMOIN DE DECOUPE, OU BAVURE (sauf si M=4,6)		0.05 MAXI	L
DIFFERENCE DE LARGEUR sauf si M=4,6		0.05 MAXI	T
DIFFERENCE DE LARGEUR pour M=4,6		2.33±0.1	V

2) VALEURS DE SERTISSAGE: (CONDUCTEURS SOUPLES)

SECTION AME mm <sup>2</sup>	ISOLANT Ø MOYEN	FRETTAGE ISOLANT		SERTISSAGE CONDUCTEUR		
		HAUTEUR D	LARGEUR M	HAUTEUR C	LARGEUR P	RESISTANCE A LA TRACTION EN daN
0.5	2.3	3.2±0.1	3.4	1.47±0.03	2.4	>6
0.75	2.5	3.4±0.1		1.55±0.03		>10
1	2.6			1.62±0.05		>14
0.6	2.3	2.8±0.1	4.6	1.5±0.03	2.4	>10
0.75	3.1	2.9±0.1		1.55±0.03		>10



NOTA:  
 - ( ) = Pour Information  
 - MSP = Cote suivie en MSP  
 - ◆ = Cote fonctionnelle  
 - ▼ = Caractéristique spéciale  
 - □ = Cote d'encombrement

FORCES D'INSERTION ET D'EXTRACTION ( EN NEWTON ) NOMBRE D'ESSAI=10				CONTROLE DE PRESSION DE CONTACT ▼ MSP Avec dynamomètre monté sur calibre CFA 627 (Contrôle du contact électrique en Newton)		A L'ETAT DE LIVRAISON
LANGUETTE 0.8±0.01 SUIVANT NFC 20120	1ERE INSERTION MAXI	6EME EXTRACTION		8EME EXTRACTION MINI	1ERE FI MINI L'ERGOT ETANT NEUTRALISE ET LE CLIP DEGRAISSE	/
		MOYENNE	MINI INDIVIDUELLE			
30 011	22	22	18	/	10	LAITON et BRONZE BRUT*
	18	18	13	/	6	LAITON ETAME*
	22	18	13	/	9	BRONZE ETAME*
430 011	22	20	18	/	10	ACIER BRUT*
	28	20	18	/	/	ACIER NIKELE*
30 011	30	/	/	25	13	P74 100 74 811 21
430 011	30	/	25	/	10	P74 1B4 74 811 21
	40	/	25	/	/	P74 104 74 811 21

\*: sauf référence indiquée

REF PRESSE PRONER	
AP 68.13000	
REF OUTIL	
16230	

REF PRESSE KORMA K	REF OUTIL
12550	12388
12600	

CE PLAN DE CONTROLE ETANT EXTRAIT DU PLAN DE DEFINITION POUR TOUT LITIGE, ON FERA REFERENCE AU PLAN DE DEFINITION

PRONER COMATEL P/N	TE Connectivity P/N
P7410074811	1544322-1
P7410074861	1544322-3
P7410374861	1544322-4
P7410474811	1544322-5
P741047481121	1544322-6

EPAISSEUR: 0.4mm  
 PLAN DE DEFINITION:  
 3237 D 001  
 CAPACITE:  
 0.5 à 1mm2

Référence/Désignation	Matière	Protection	Quantité
P74 103 74 861	BRONZE PHOSPHOREUX		
P74 103 74 811	BRONZE PHOSPHOREUX		
P74 104 74 811 21	XC18	CLIP EN BANDE	ETAME
P74 1B4 74 811 21	XC18	CLIP EN BANDE	NICKELE
P74 100 74 811 21	UZ 30	CLIP EN BANDE	/
P74 108 74 961	UZ 15	CLIP EN BANDE	ETAME
P74 108 74 911	UZ 15	CLIP EN VRAC	/
P74 108 74 861	UZ 15	CLIP EN BANDE	ETAME
P74 108 74 811	UZ 15	CLIP EN BANDE	/
P74 100 74 961	UZ 30	CLIP EN VRAC	ETAME
P74 100 74 911	UZ 30	CLIP EN VRAC	/
P74 100 74 861	UZ 30	CLIP EN BANDE	ETAME
P74 100 74 811	UZ 30	CLIP EN BANDE	/
P74 104 74 911	XC18	CLIP EN VRAC	NICKELE
P74 104 74 811	XC18	CLIP EN BANDE	NICKELE

Sous-Ens.: //  
 Ensemble: //

**CLIP DE 6,3 A ENFICHAGE DOUX**

STE TE Connectivity

Echelle: 5 Masse: //  
 Tol. Lin.: ±0.1  
 Tol. Ang.: ±2°

Format A1

CUSTOMER DRAWING

1544322

REV D3

Reproduction et diffusion interdites sans autorisation

D3	REVISED PER ECO-11-005150	28MAR11	RK	HMR
REV	DESCRIPTION	DATE	DWN	APR