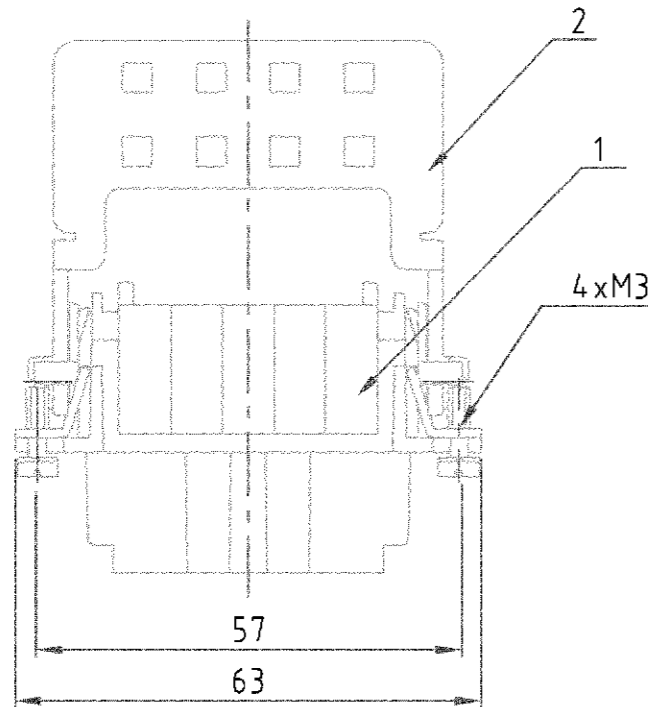
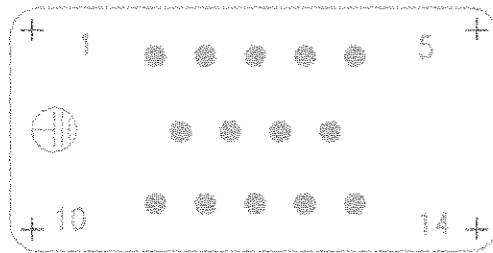


Maßbild
Outline drawing



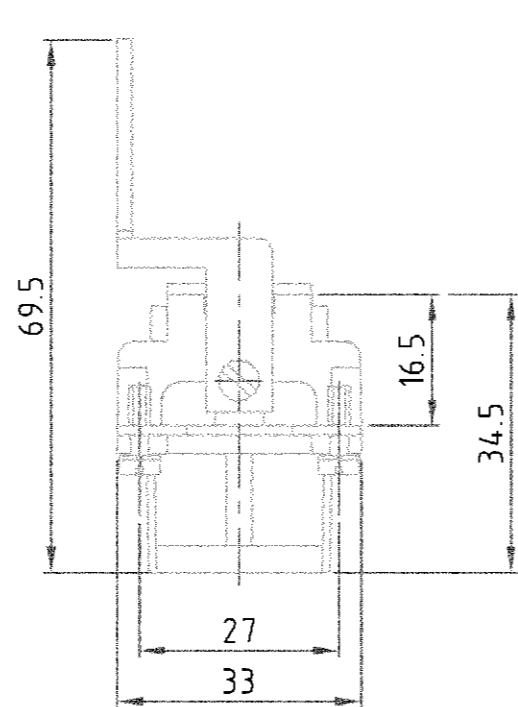
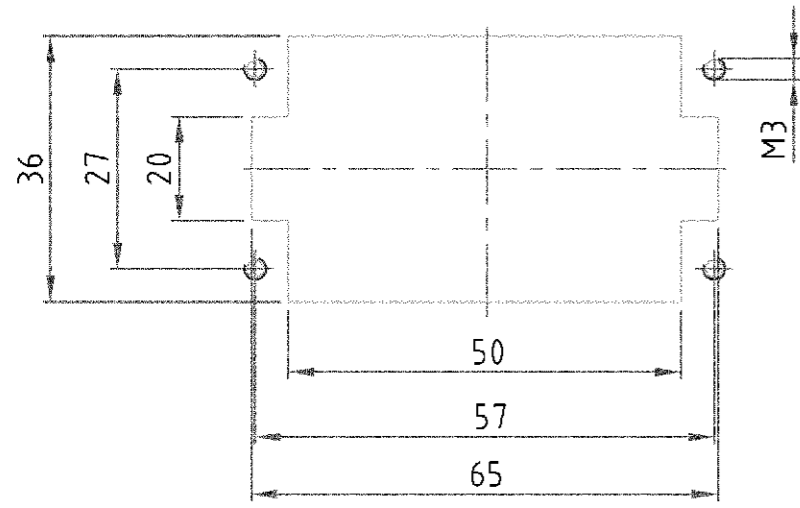
Kontaktanordnung
Contact arrangement

Ansicht Anschlußseite
view from termination side

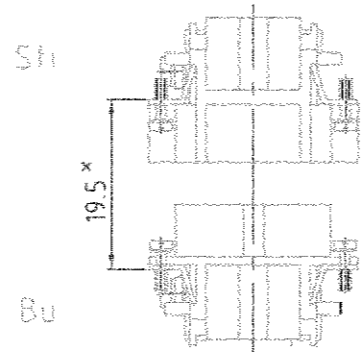


Montageausschnitt
Panel cut-out for contact insert

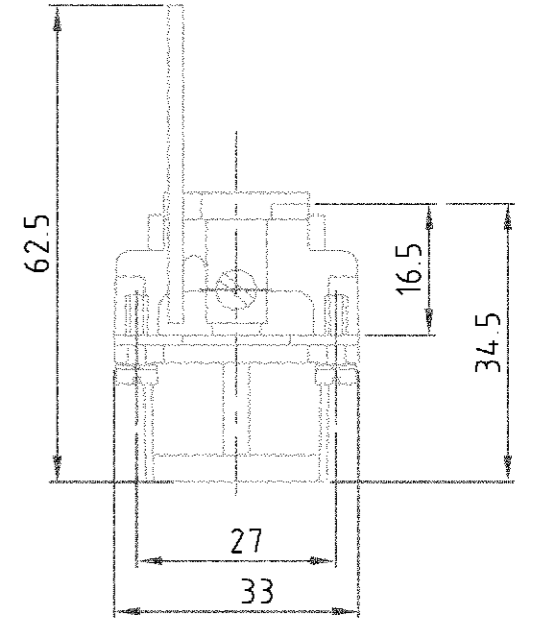
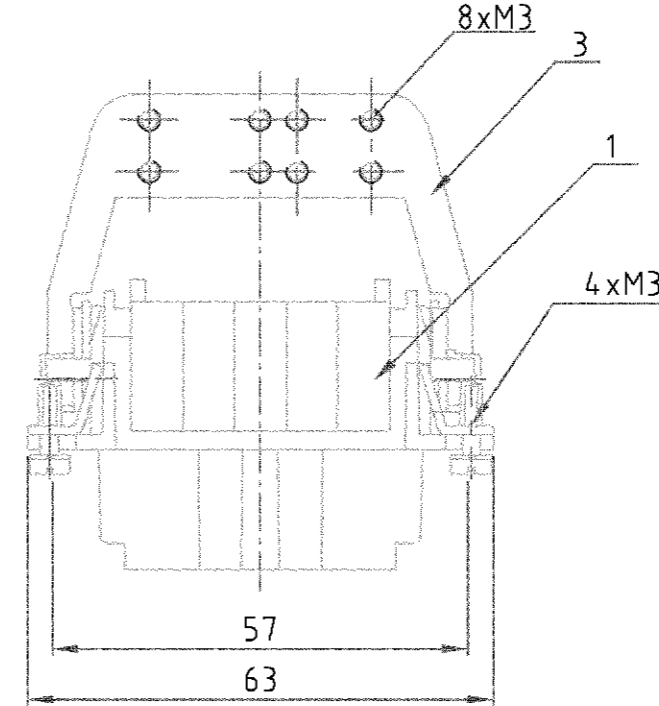
bei Verwendung ohne Gehäuse
when used without housing



Montagehinweis



x Abstand für sichere Kontaktgabe max: 21 mm



Notes,

- 1 Material: insert, PBT
UL-File Nr.: E41613(M)
- 2 Material: St2K40

Bemerkungen,

- 1 Material: Einsatz: PBT
UL-File Nr.: E41613(M)
- 2 Material: St2K40

| ITEM NO POS. | DESCRIPTION / BENENNUNG | MATERIAL | COLOR / FARBE | REMARKS / BEMERKUNGEN |
|--------------|-----------------------------|----------|---------------|-----------------------------------|
| 1 | Schirmbügel | 2 | vezinkt | 3 auf Seite mit Polzahl montieren |
| - | Schirmbügel | 2 | vezinkt | 2 auf Seite mit Polzahl montieren |
| 1 | Buchseneinsatz HVT.14 Crimp | 1 | dunkelgrau | - |

| | | | | | |
|---|---------|--|--------------------|---|---------------------------|
| DWN Schneider 27.0199 | 27.0199 | HTS Elektrotechnik 53819 Neunkirchen, Germany | | | |
| | | AMP | | | |
| NAME Female insert HVT.14 with shield cevis Buchseneinsatz HVT.14 mit Schirmbügel | | SIZE A3 | CAGE CODE 00779 | DRAWING NO ZEICHNUNGS-NR. G-1104026 | RESTRICTED TO NUR FUER |
| CUSTOMER DRAWING | | MASSSTAB 1:1 | BLATT 1 | OF 1 | REV B2 |