

4

3

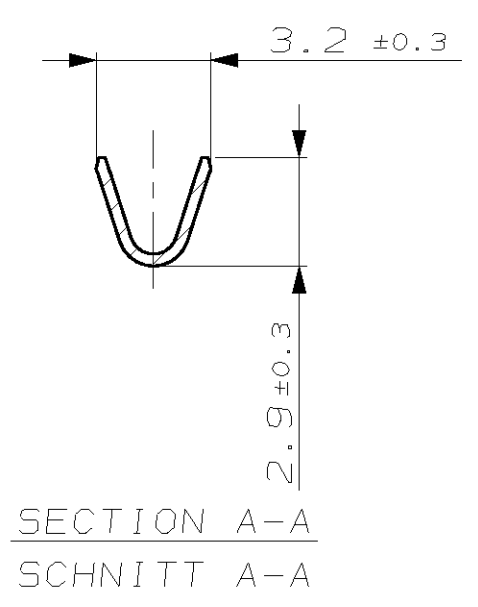
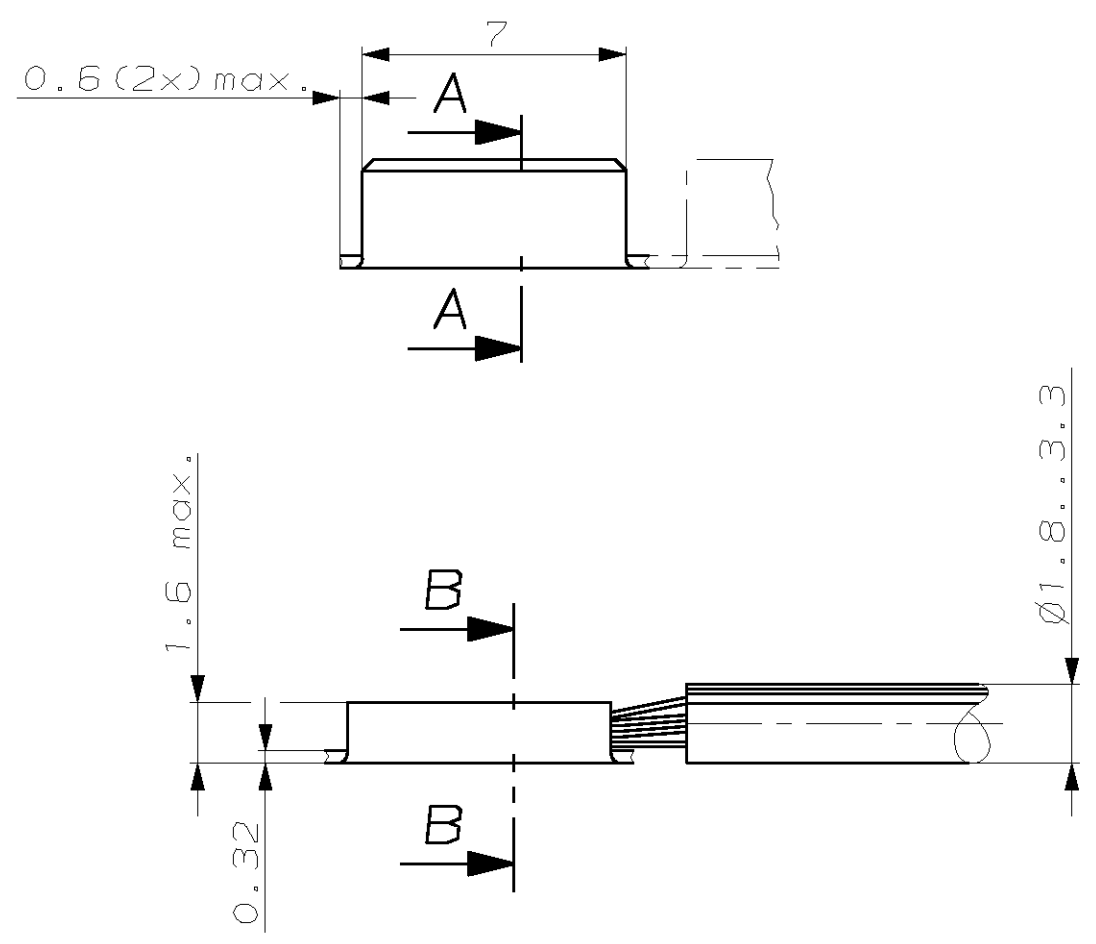
2

1

THIS DRAWING IS UNPUBLISHED. VERTRAULICHE UNVERÖFFENTLICHTE ZEICHNUNG. RELEASED FOR PUBLICATION FREI FUER VERÖFFENTLICHUNG. ,2000.

© COPYRIGHT 2000. BY AMP INCORPORATED. ALL RIGHTS RESERVED. ALLE RECHTE VORBEHALTEN.

MATED WITH: PASSEND ZU:	LOC AI	DIST -	REVISIONS ÄNDERUNGEN					
-			P	LTR	DESCRIPTION BESCHREIBUNG	DATE	DWN	APVD
	PROJEKT NR.:			A	MATERIAL HINZUGEFÜGT	16.04.82	-	-
	-			A1	BEMAßUNG GEÄNDERT / ZEICHNUNG NEU ERSTELLT	15.09.00	STRED.	M.B.
				D	REVISIONSANPASSUNG	19.09.00	STRED.	M.B.

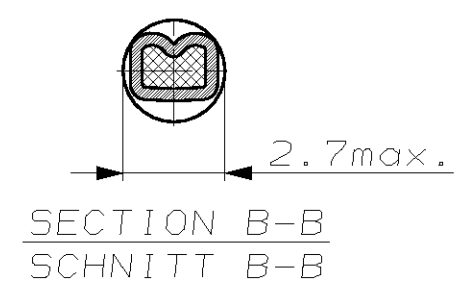


REMARKS
Bemerkungen

1. **SPLICE FREE VERSION**
STREIFEN OHNE UNTERBRECHUNG

2. **WIRE RANGE: 0.5...1.0mm²**
DGB: 0.5...1.0mm²

-	-	-	-	-	-	-	-
1	926 823-8	D	-	CuSn 4 Temp 4	vorverzinkt	-	-
1	926 823-7	D	-	CuSn 4 Temp 4	blank	-	-
-	926 823-6	D	-	CuSn 4 Temp 4	vorverzinkt	-	-
-	926 823-5	D	-	CuSn 4 Temp 4	blank	-	-
1	926 823-4	D	-	CuZn 30 Temp 4	vorverzinkt	-	-
1	926 823-3	D	-	CuZn 30 Temp 4	blank	-	-
-	926 823-2	D	-	CuZn 30 Temp 4	vorverzinkt	-	-
-	926 823-1	D	-	CuZn 30 Temp 4	blank	-	-
REMARK	AMP PART NO	REV.	PCS.	MATERIAL	SURFACE COLOR	DESCRIPTION	ITEM NO



THIS DRAWING IS A CONTROLLED DOCUMENT FOR AMP INCORPORATED. IT IS SUBJECT TO CHANGE AND THE CONTROLLING ENGINEERING ORGANIZATION SHOULD BE CONTACTED FOR THE LATEST REVISION. DIESES ZEICHNUNGSDOKUMENT WIRD DURCH AMP INCORPORATED KONTROLLIERT. ÄNDERUNGEN, DIE DEM TECHNISCHEN FORTSCHRITT DIENEN, SIND VORBEHALTEN. DEN JEWEILS LETZTGÜLTIGEN ÄNDERUNGSSTAND ERFAHREN SIE AUF ANFRAGE.

DIMENSIONS: DIMENSIONEN: mm

TOLERANCES UNLESS OTHERWISE SPECIFIED, ALL GEMEINTOLERANZEN
n. ISO 8015
n. ISO 2768 - mH -E
n. DIN 16901 - 140

0 PLC ±-
1 PLC ±0.2mm
2 PLC ±-
3 PLC ±-

ANGLES /WINKEL ±2°
FINISH /OBERFLÄCHE/FARBE

MATERIAL

DWN Stredak 18.09.00
CHK BLEICHER M. 18.09.00

APVD - NAME
PRODUCT SPEC PRODUKTSPEZ.
APPLICATION SPEC VERARBEITUNGSSPEZ.

WEIGHT GEWICHT -

CUSTOMER DRAWING /KUNDENZEICHNUNG

AMP tyco Electronics AMP GmbH
D - 64625 Bensheim

AMP

ADERENDHÜLSE
AUTOM. WIRE-PIN

SIZE A3 CAGE CODE 00779 DRAWING NO. ZEICHNUNGS-NR. C-926823 RESTRICTED TO NUR FUER -

MASSTAB 5:1 BLATT 1 OF 1 REV D