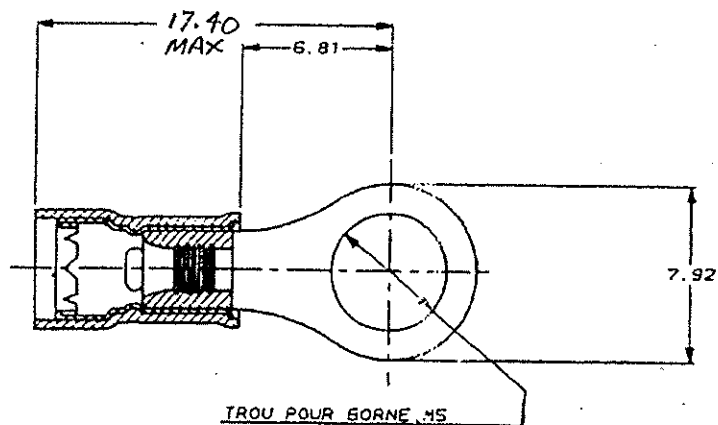
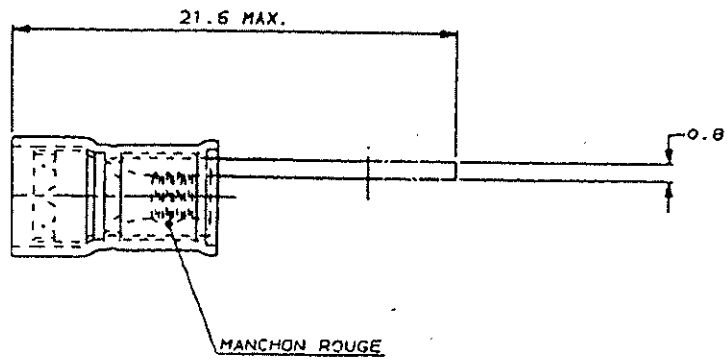
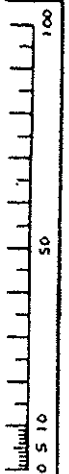


A3
N° C 130008



1 WIRE INS. DIA 2.67-3.56mm

REFERENCE: 130008-0

REFERENCE SUR BANDE: 2-130008-1

TOL = ±0.20

G. ROBERT
Dessiné par G. Robert
au sein de la cellule
de montage des cartes
à l'échelle 1:1

REV	MODIFICATIONS	DES	DATE	REVISION	DESCRIPTION	OBSERVATION	REP.
-	-	-	-	-	MANDRO		
-	-	-	-	-	DESCRIPTION		
				DESSIN CLIENT UNIQUEMENT POUR REFERENCES			
-	-	-	-	-	DESSINE LE 02/02/90	MATIERE CUIVRE	TE TE Connectivity
-	-	-	-	-	PAR G. ROBERT	FINITION ETAIN	
-	-	-	-	-	VERIFIE LE PAR	CLASSE	
-	-	-	-	-	OTHER: NIL	ISOLANT 2.6/3.5	TYPE
H	ECO-20-007109	DR	2002	2002	PLAN PAI EN CAO	TOLERANCES D'ALP INDICATION ±0.2	SCHELLE F B N° C130008
G1	REVISED PER ECO-14-004917	RK	2004	2004			
				COSSE PIDG			
				PLAN CLIENT			

MP 175303-07