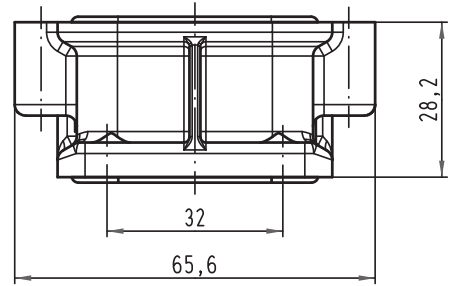
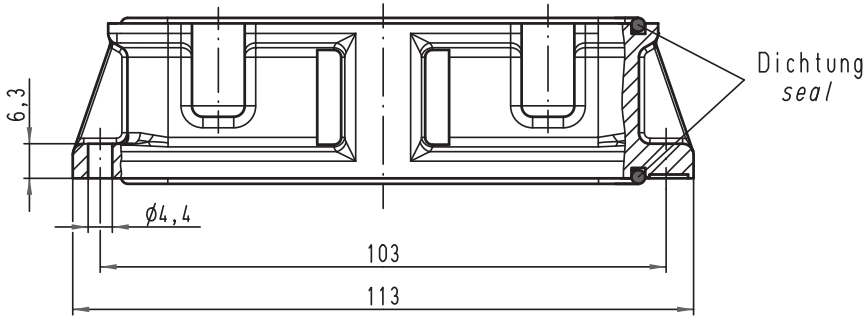
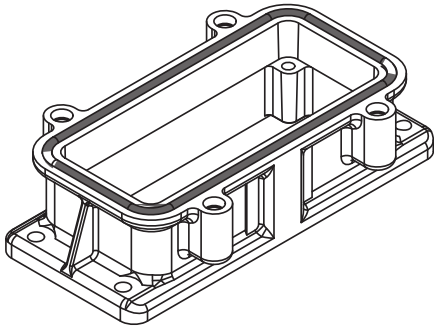
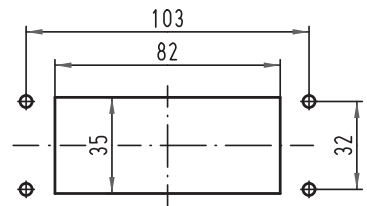




Alle Rechte vorbehalten/ All rights reserved



Montageausschnitt
panel cut out
(1:2)



 All Dimensions in mm Original Size DIN A 4			Techn. Character.			Nicht tolerierte Maßel Free size tolerances		
			Detail.	Dat.	Name	Maßstab/Scale	Han 16HP-agg Anbauehäuse, schwarz housing bulkhead mounting, black	
			Insp.		Tie			1:1
			Stand.					
B	21.04.11	gru	HARTING Electric GmbH & Co. KG			 TB 09 39 016 0301	Blatt/page	
A			D-32339 Espelkamp					Sub.
Mod.	Dat.	Name						