
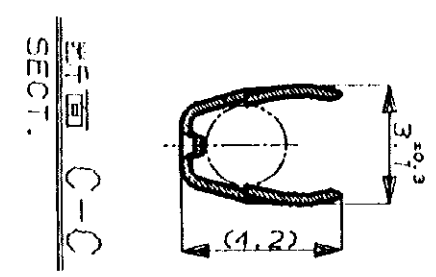
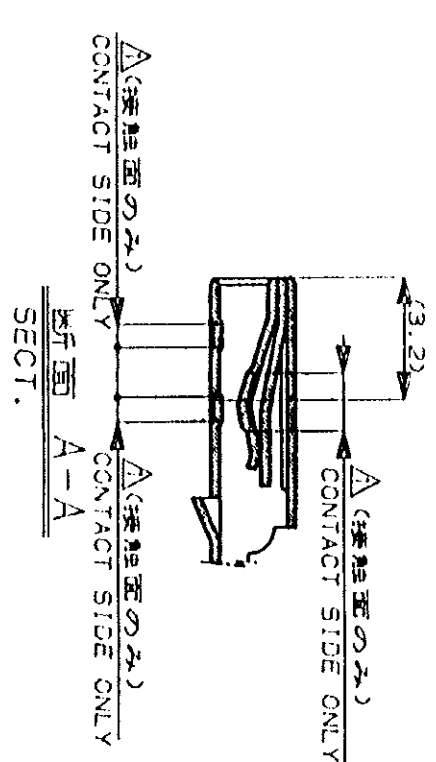
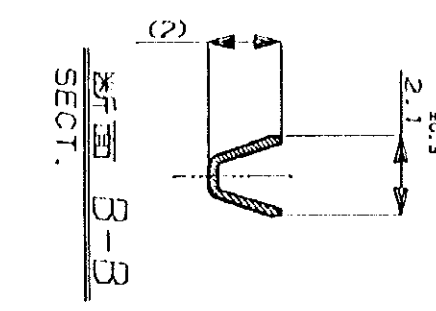
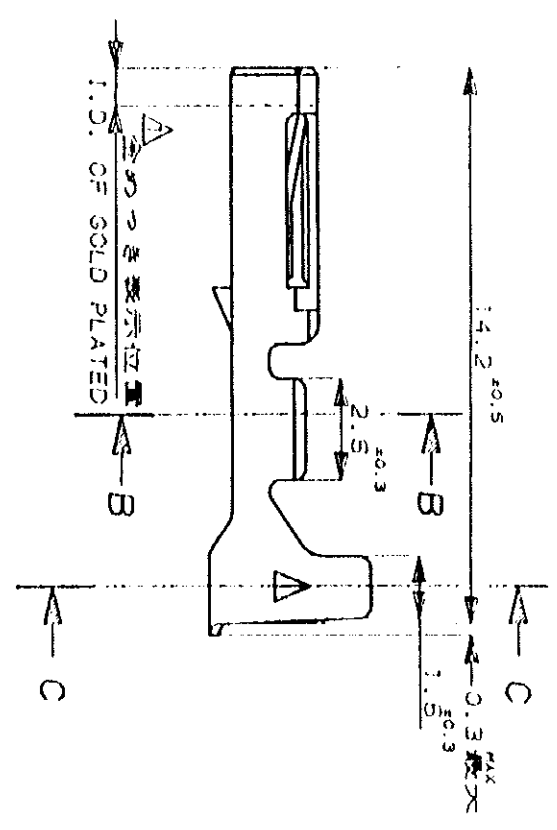
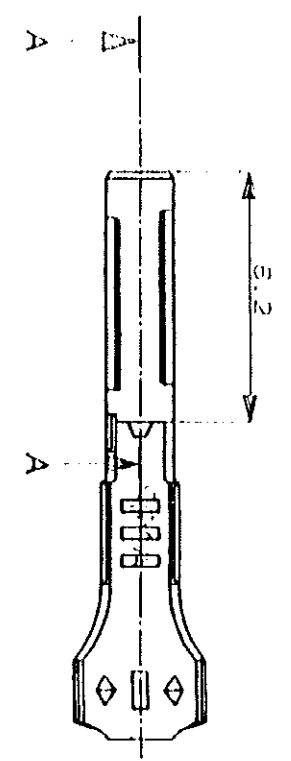


METRIC  三 角 法 (3rd ANGLE PROJECTION) 番号 (No.) C-175062

PRINT DIST DIMENSIONS IN MILLIMETERS. DO NOT SCALE PRINT



4 3 2 1

注: Δ 部分金のつき

NOTES; Δ SELECTIVE GOLD

173581-2	SELECTIVE GOLD 部分金のつき	175062-2
173581-1	PRE-TINNED 錫めつき済	175062-1
通領送り製造番号	FINISH	仕上げ
通領送り製造番号	仕上げ	仕上げ
	PART NO.	AMP 製品製造番号

Copyright © 1992 AMP Japan, LTD. ALL RIGHTS RESERVED.
 Copyright © 1992 AMP Japan, LTD. ALL RIGHTS RESERVED.
 電線電纜用受電機 (WIRE RANGES) 0.3-0.56mm² (AWG#22-#20) 絶縁外径 (INSULATION DIA.) 1.8-2 mmφ
 材料 (MATERIAL) KLF-S 厚さ 0.25 仕上 (FINISH) 参考図表
 一般公差 (GENERAL TOLERANCES) 寸法 (DIMENSIONS) 10μm ±0.2 100μm ±0.25 200μm ±0.3 (ANGLES) 45°

AMP 株式会社 AMP TOKYO, JAPAN

REV. 1	DR. Y. Minoda	DATE	2/19/92
0	4E 改 J-1167	DR. CMB	DATE
LTR 変更 (REVISION RECORD)			

CUSTOMER DRAWING 参考図面

REV. 10/83