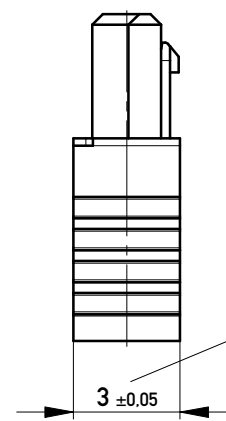


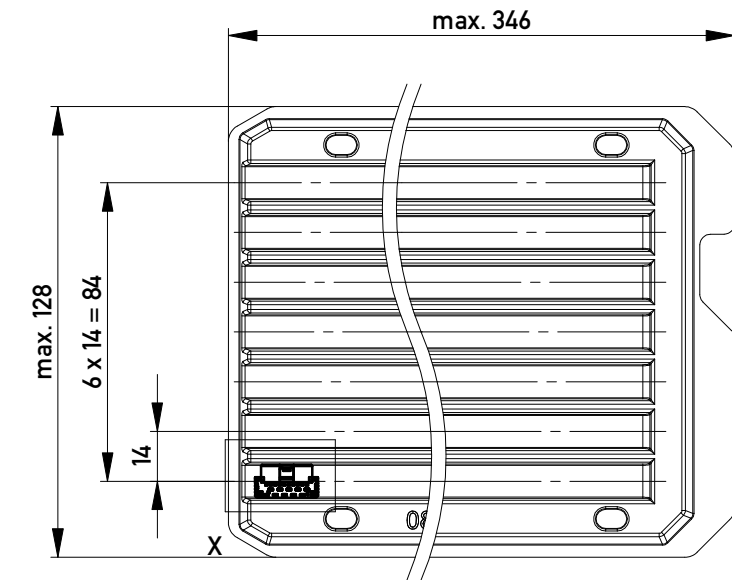
mit aufgesetzter
 Kabelführung
 (Anlieferungszustand)
*with cable guide mounted
 (state at time of supply)*



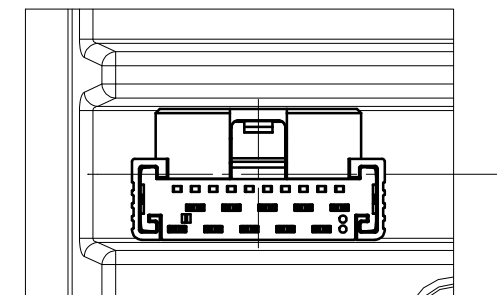
Kabelführung verpresst
 (cable guide pressed on)

Funktionsrelevantes
 Prüfmerkmal
 siehe Verarbeitungsspezifikation
 MiniBridge ERNI Electronics GmbH

Verpackt in Tray - tray packaging
 Verpackungseinheit 119 Stück - packaging unit 119 pcs



Einzelheit X - detail X
 M 2:1



Federkontakt AWG 22 - Female Contact AWG 22
Kabelführung $\phi 1,27$ - cable guide $\phi 1,27$

nur mit Hilfsmittel lösbar
only with tool unlockable

Information: All rights reserved. Only for Information. To ensure that this is the latest version of this drawing, please contact one of the ERNI companies before using.	Tolerances All Dimensions in mm	Scale 5:1	Designation F 1,27 SRC A IDC 10-pin d=1,27 AWG 22 Positive Lock
		www.ERNI.com	
a Index	19.05.2015 Date	Class SRCA	464253 I A3

Copyright by ERNI GmbH
 Proprietary notice pursuant to ISO 16046 to be observed.