

NUMBER C-176847



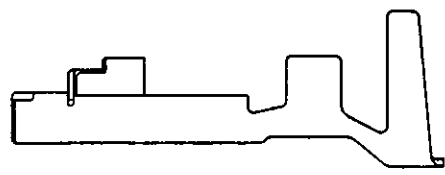
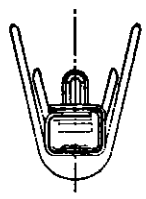
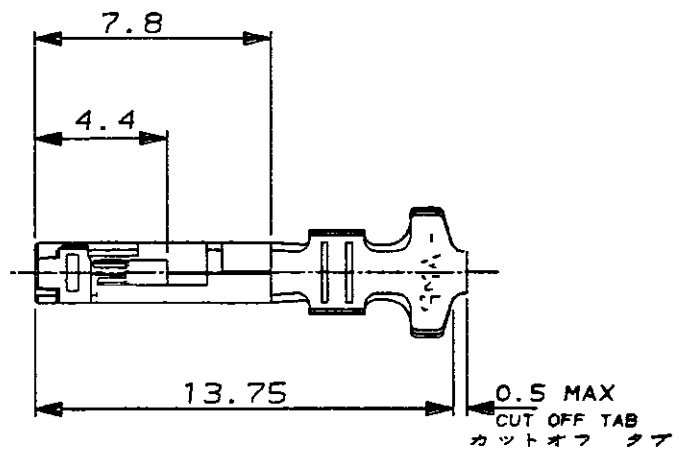
METRIC

NOTES,

- 1. SPECIFICATION:  
PRODUCT SPEC ,108-5315  
APPLICATION SPEC,114-5147
- 2. INSTRUCTION SHEET,IS-507J
- 3. STRIP CONTACT P/N 176758-1.

注記,

- 1. 適用規格  
製品規格 ,108-5315  
取付適用規格 ,114-5147
- 2. 取扱い説明書 ,IS-507J
- 3. 連鎖状コンタクト型番;176758-1.



本図 P/N -1 AS SHOWN.

DEPT S170>E16845>U.399-355>U.CAD>S.176847.A.1.C PROJ NO.399-355  
單位・寸法 DIMENSIONS IN MM. DO NOT SCALE PRINT

PRINT DIST

				Copyright ©1990年 AMP (Japan), LTD. ALL RIGHTS RESERVED.		<b>AMP</b> 日本エー・エム・ピー株式会社 Tokyo, Japan	
一般公差 (GENERAL TOLERANCE) 10以下: ±0.2 10を越え 30以下: ±0.25 30を越え 100以下: ±0.3 角度: ±3°				絶縁電線断面積 (WIRE RANGE) 0.5-1.42 mm <sup>2</sup> (AWG20-16)		被覆外径 (INSULATION DIA.) 2 - 3.2 mmφ	
A REVISED ECN NO. FJ00-0525-94 I.E.Y.Y 31-MAY-'94				材料 (MATERIAL) 黄銅 BRASS		仕上 (FINISH) ブリタイン PRE-TIN	
O RELEASED ECN NO. J-12659 I.E.S.M 4-DEC-'90				尺度 (SCALE) 1:1	LOC A J	番号 (No.) C-176847	REV. SHEET A 1 OF 1
LTR 変更 (REVISION RECORD) DR CHK DATE				名称 (NAME) リセ コンタクト、アンブ ラティス コネクター AMP LATTICE CONN, REC CONTACT, AWG#20-#16.			
DR. I.ENOMOTO 4-DEC-'90		DE. I.ENOMOTO 4-DEC-'90					
CHK. S.MANABE 10-DEC-'90		APP. S.MANABE 10-DEC-'90					