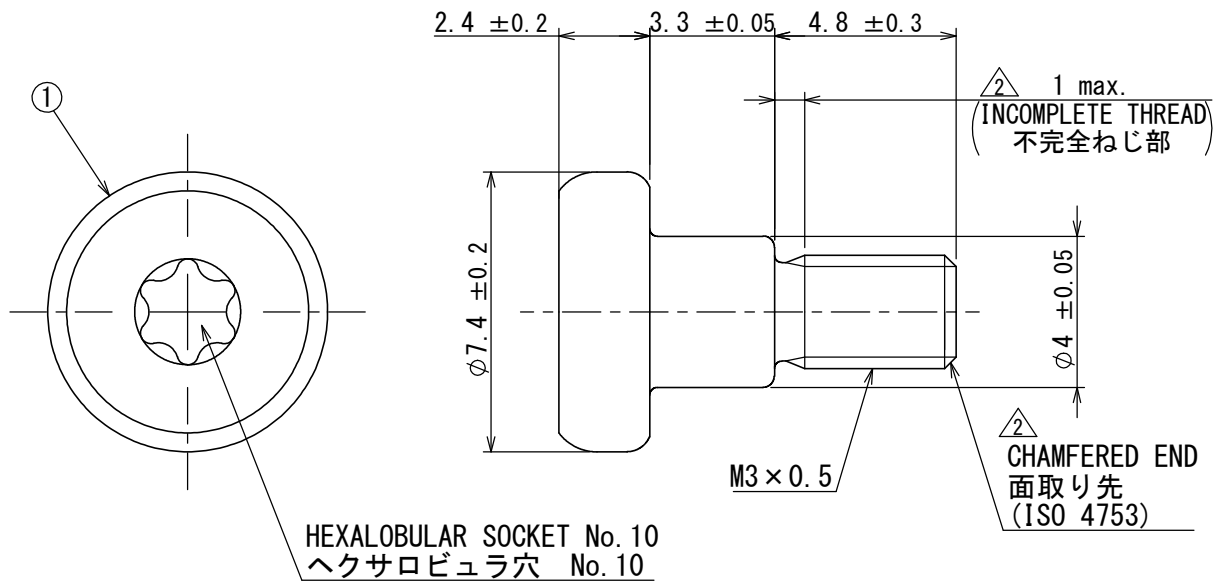


版数 VER.	年月日 DATE	CN NO.	変更内容 DESCRIPTION	製図 DR.	担当 CHK.	査閲 APPD.	承認 APPD.
2	12/MAY/2017	021208	ADDED DIMENSION, CHANGED MATERIAL NAME	—	K. NAKAZAWA	—	T. KUDOU



1	SHOULDER BOLT	1	SUSXM7 or SUS304	△2	—	—
符号 NO.	名称 DESCRIPTION	個数 QTY.	材料 MATERIAL	仕上 FINISH	備考 REMARKS	
仕様書 (SPECIFICATION) JACS-11204		第1版 (ORIGINAL DATE) 25/APR/2017		名称 (TITLE) D250-50717 SHOULDER BOLT		日本航空電子工業株式会社 JAE JAPAN AVIATION ELECTRONICS INDUSTRY, LTD.
一般公差 (GENERAL TOLERANCE)		製図 DR.	—	シリーズ (SERIES) 尺度 (SCALE) HBO1 5:1		
寸法 (DIMENSION) 角度 (ANGLES)		担当 CHK.	K. NAKAZAWA			
<ul style="list-style-type: none"> • ±0.8 • × ±0.4 • ×× ±0.1 • ××× ± 		査閲 APPD.	—			
単位 (UNIT) : mm		承認 APPD.	T. KUDOU	図面番号 (DRAWING NO.) SJ118821		版数 (VER.) 2

DCF-C-21H(12.08)

S/W

WISDOM承認 2017/05/12