



**ESPAÑOL**

**VOLTIMETRO / AMPERÍMETRO DC / AC (TRMS)**

FICHA TÉCNICA ..... 2/5

**FRANÇAIS**

**VOLTMÈTRE / AMMÈTRE DC / AC (TRMS)**

FICHE TECHNIQUE ..... 6/9

**ENGLISH**

**VOLTMETER / AMMETER DC / AC (TRMS)**

DATA SHEET ..... 10/13

El modelo MICRA-E permite tanto la medida de voltios AC o DC hasta 600 V, así como corriente directa hasta 5 A o hasta 19999 mediante shunt externo.

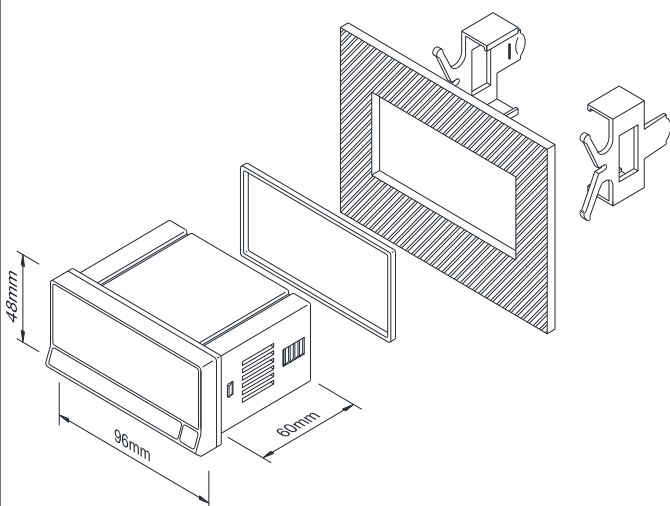
- **TRMS** Factor de Cresta: 5 Max.
- **Eco** Función: Reducción del consumo hasta 45 %
- Fácilmente escalable en cualquier unidad de ingeniería.
- Programación por teclado o por método teach.
- Color display programable, pudiendo escoger entre verde, ámbar o rojo asignable a la medida, a la programación o a la activación de una alarma. Cambio dinámico del color del display rojo-ámbar-verde, o al alcanzar un valor preseleccionado.
- 3 Entradas con 16 funciones lógicas.
- 2 Niveles de brillo del display.
- Bloqueo de programación total o parcial.
- Memoria de pico y valle.
- Alimentación: 85-265 Vac MICRA-E o 10,5-70 Vdc MICRA-E6.
- Protocolos de comunicación ASCII, ISO1745, MODBUS-RTU.
- Totalmente programable por PC (Software gratis).
- 10 niveles de filtro (programable)
- Resolución interna A/D de  $\pm 15$  bits, Sigma-Delta.



## DIMENSIONES Y MONTAJE

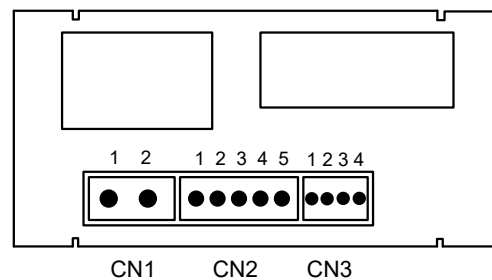
Dimensiones..... 96 x 48 x 60 mm (1/8 DIN).  
 Orificio en panel..... 92 x 45 mm.  
 Peso..... 150g.  
 Material de la caja..... Policarbonato s/ UL 94 V-0

El instrumento dispone de una junta de estanqueidad y de dos pinzas de sujeción para su fijación tanto anterior como posterior en el panel.



## CONEXIONES

Vista posterior



CN1	ALIMENTACIÓN	
PIN	AC VERSION	DC VERSION
1	AC (L)	DC
2	AC (N)	DC
CN2	SEÑAL DE ENTRADA	
1	COMÚN	
2	SHUNT/ 2V	
3	200 mA	
4	1/ 5 A	
5	20/ 200/ 600 V	
CN3	FUNCIONES LÓGICAS	
1	COMÚN	
2	ENTRADA 1	
3	ENTRADA 2	
4	ENTRADA 3	

## REFERENCIAS DE PEDIDO

Alimentación universal ..... **MICRA-E**

Alimentación baja tensión ..... **MICRA-E6**

## OPCIONES

Los modelos MICRA-E pueden incorporar hasta 3 opciones simultáneas; opción salida 2RE, 4RE, 4OPP ó 4OP; opción comunicación RS2, o RS4 y opción salida analógica NMV o NMA:

· 2 Relés SPDT de 8 A @ 250 V AC / 24 V DC  
Ref.....**2RE**

· 4 Relés SPST de 5 A @ 250 V AC / 30 V DC  
Ref.....**4RE**

· 4 Salidas NPN 50 mA @ máx. 50 V DC  
Ref.....**4OP**

· 4 Salidas PNP 50 mA @ máx. 50 V DC  
Ref.....**4OPP**

*Los setpoints son programables independientemente para trabajar por HI/LOW, y con retardo en tiempo o histéresis.*

· RS232C salida de comunicación, 1200 a 19200 baud  
Ref.....**RS2**

· RS485 salida de comunicación, 1200 a 19200 baud  
Ref.....**RS4**

Protocolos de comunicación serie: estándar, ISO1745 y MODBUS RTU.

· Salida analógica aislada 4-20 mA  
Ref.....**NMA**

· Salida analógica aislada 0-10 V  
Ref.....**NMV**

## FUNCIONES ESTÁNDAR

### · PICO y VALLE

El instrumento detecta y memoriza el valor máximo y mínimo alcanzado por la variable después del último reset (pico y valle).

Para mostrar el valor de pico, pulsar la tecla MAX/MIN. La segunda pulsación muestra el valor de valle.

La misma función esta disponible en el conector CN3.

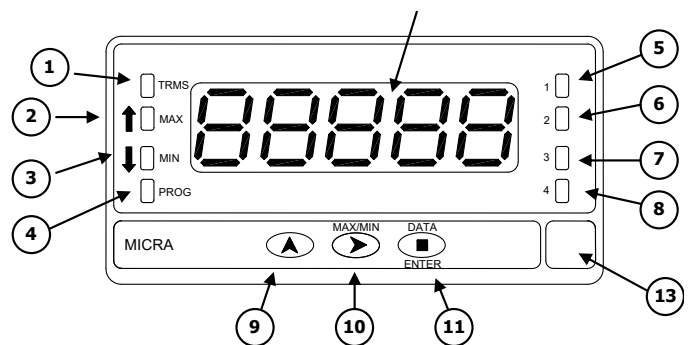
### · RESET MEMORIA PICO y VALLE

La puesta a cero de las memorias de pico y valle se efectúa pulsando la tecla MAX/MIN durante 3 segundos, teniendo en cuenta que el valor de reset de dichas memorias es el actual del display en el momento del reset.

La misma función esta disponible en el conector CN3.

### · HOLD

La función hold solo es accesible por el conector CN3. La condición de hold (display mantenido) se mantiene tanto tiempo como la entrada esté activada.



**ESPAÑOL**

## FUNCIONES EN PANEL

MODE		RUN	PROG
TRMS	1	Indica que el instrumento está trabajando en AC	-
MAX	2	Display indica valor de pico	-
MIN	3	Display indica valor de valle	-
PROG	4	-	Modo PROG activado
DISPLAY	12	Presenta la medición	Presenta parámetros programación
Tecla UP	9		Incrementa el valor del dígito intermitente
Tecla MAX/MIN	10	Reclama el valor pico /valle	Mueve a la derecha
Tecla ENTER	11	Entra en PROG Muestra data	Acepta datos. Avanza programa
Etiqueta	13	Unidad de ingeniería	
LED 1	5	Activación salida 4	Programación salida 4
LED 3	6	Activación salida 3	Programación salida 3
LED 2	7	Activación salida 2	Programación salida 2
LED 1	8	Activación salida 1	Programación salida 1

## Funciones Lógicas Programables (CN3)

El conector posterior CN3 provee 3 entradas optoacopladas programables por el usuario, pudiendo operar con contactos externos o niveles lógicos suministrados por un equipo electrónico.

Tres diferentes funciones pueden ser añadidas a las disponibles desde el panel frontal. Cada función está asociada a uno de los pins del conector CN3 (PIN 2, PIN 3, PIN 4) y se activa aplicando un cambio de nivel descendente o manteniendo a nivel "0" el correspondiente pin con respecto al común (PIN 1).

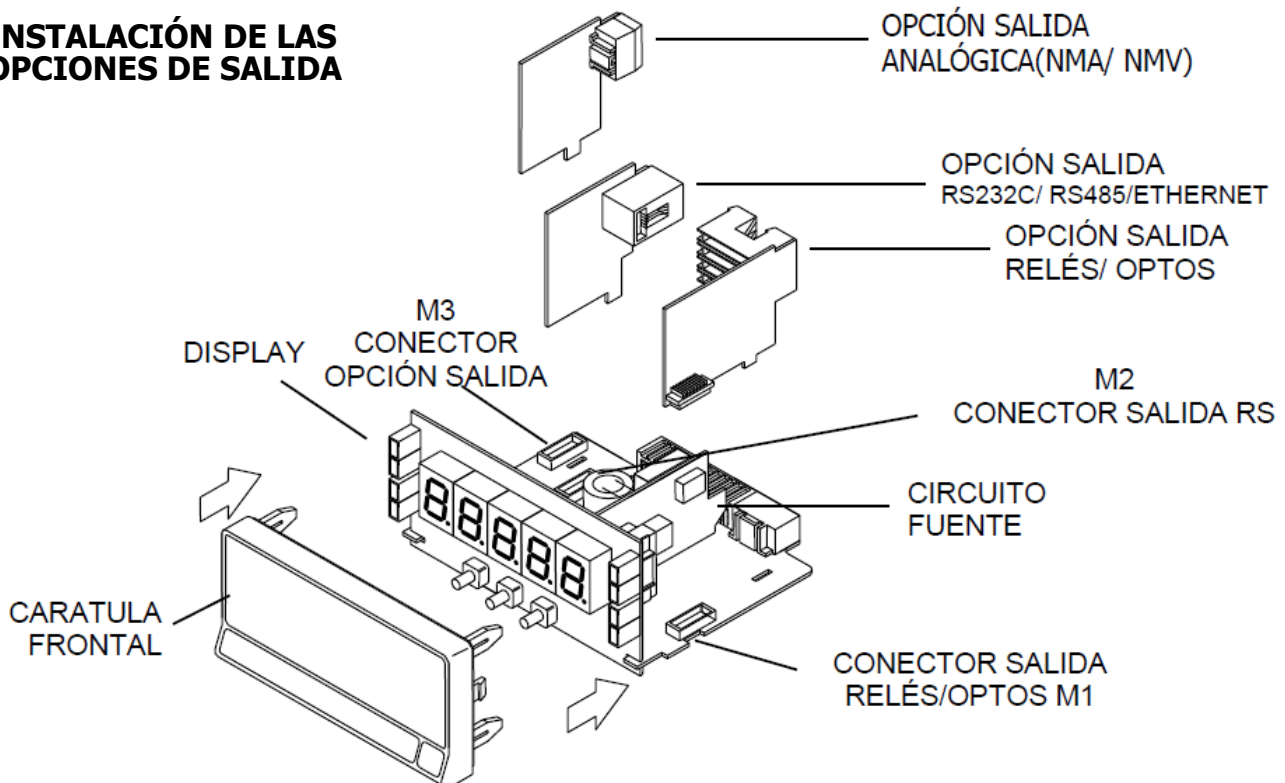
A cada pin puede asignársele una de las funciones detalladas en la tabla siguiente.

(\*) Configuración de fábrica

(\*\*) Las tres entradas lógicas deben programarse con la función 16.

Nº	Funcion	Description	Activacion
0	Desactivado	Ninguna	Ninguna
1	Desactivado	Ninguna	Ninguna
2	Desactivado	Ninguna	Ninguna
3	PICO (*)	Muestra el valor de pico. (MAX.)	Pulsación mantenida
4	VALLE (*)	Muestra el valor de valle (MIN)	Pulsación mantenida
5	RESET PICO / VALLE	Realiza un reset de PICO o VALLE segun la función que este en display	Pulsación
6	HOLD (*)	Congela el display mientras que todas las salidas permanecen activas	Pulsación mantenida
7	PRINT	Envia el valor del display a la impresora	Pulsación
8	Desactivado	Ninguna	Ninguna
9	Desactivado	Ninguna	Ninguna
10	ASCII	Envia los 4 ultimos dígitos a un MICRA-S.	Pulsación
11	BRILLO	Cambia el brillo del display (HI—LO)	Pulsación mantenida
12	SETPOINT VALOR	Muestra el valor del Setpoint	Pulsación mantenida
13	False Setpoints	Simula que el instrumento tiene una opción 4RE instalada	Pulsación mantenida
14	PRINT MAX	Envia el valor MAX a la impresora	Pulsación
15	PRINT MIN	Envia el valor MIN a la impresora	Pulsación
16	Repetición teclado	Las tres entradas lógicas actuan como un teclado remoto **	Pulsación mantenida

## INSTALACIÓN DE LAS OPCIONES DE SALIDA



## FUNCIONES ESPECIALES

Retorno a la configuración de fábrica.  
Display con tres colores programables.  
Bloqueo de la programación por software

## PRECISIÓN

Coefficiente de temperatura.....100 ppm/°C  
Tiempo de calentamiento ..... 15 minutos

## FUSIBLES (DIN 41661) No suministrados

MICRA-E F 0.5A/ 250V  
MICRA-E6 F 2A/ 250V

## ALIMENTACIÓN

MICRA-E 85 – 265 Vac  
100 – 300Vdc  
MICRA-E6 10,5 – 70 Vdc  
22 – 53 Vac  
Consumo 5 W sin opciones, 8 W máx.

## CONVERSIÓN

Tipo Sigma-Delta  
Resolución .....±15 bits  
Cadencia .....20/s

## FILTRO

Filtro P (1 a 9)  
Frecuencia de corte .....de 4 Hz a 0.05 Hz  
Pendiente .....20 dB/ Decada

## DISPLAY

Rango .....-19999/ 19999  
Digits..... 5 LED ,14mm Color programable (rojo, ambar, verde)  
LEDs 8, .....Funciones y estado  
Cadencia de presentación .....20/ s  
Indicación sobreescala ..... *-OVER .OVER*

## AMBIENTALES

Temperatura de trabajo .....-10 °C a +60 °C  
Temperatura de almacenaje .....-25 °C a 80 °C  
Humedad relativa sin condensación .....<95% a 40 °C  
Altitud máxima .....2000 m

## MECÁNICAS

Medidas .....1/8 DIN case, 96x48x60 mm  
Peso .....135g  
Material de la caja Policarbonato .....s/UL 94 V-0  
Estanqueidad frontal .....IP65

## SEÑAL DE ENTRADA

### Voltios DC

Rango	Precisión (*)	Impedancia entrada	Resolución
2 V	0.05% L ± 0.3 mV	100 KΩ	0.1 mV
20 V	0.05% L ± 3 mV	1 MΩ	1 mV
200 V	0.05% L ± 30 mV.	1 MΩ	10 mV
600 V	0.05% L ± 0.3 V	1 MΩ	0.1 V

### Voltios AC (TRMS)

Rango	Precisión (**)	Impedancia entrada @ 50 Hz	Resolución
2 V	0.3% L ± 0.3 mV	75 KΩ	0.1 mV
20 V	0.3% L ± 3 mV	850 kΩ	1 mV
200 V	0.3% L ± 30 mV	850 kΩ	10 mV
600 V	0.3% L ± 0.3 V	850 kΩ	0.1 V

### Corriente DC

Rango	Precisión (*)	Impedancia entrada	Resolución
200 mA	0.1 % L ± 0.05 mA	0.75 Ω	0.01 mA
1 A	0.1 % L ± 5 mA	0.014 Ω	1 mA
5 A	0.1 % L ± 5 mA	0.014 Ω	1 mA
50 mV	0.1 % L ± 0.1 mV	1.8 M Ω	0.01 mV
60 mV	0.1 % L ± 0.1 mV	1.8 M Ω	0.01 mV
100 mV	0.1 % L ± 0.1 mV	1.8 M Ω	0.01 mV

### Corriente AC (TRMS)

Rango	Precisión (**)	Impedancia entrada @ 50 Hz	Resolución
200 mA	0.3 % L ± 0.05 mA	0.75 Ω	0.01 mA
1 A	0.3 % L ± 5 mA	0.014 Ω	1 mA
5 A	0.3 % L ± 5 mA	0.014 Ω	1 mA
50 mV	0.3 % L ± 0.1 mV	1.5 M Ω	0.01 mV
60 mV	0.3 % L ± 0.1 mV	1.5 M Ω	0.01 mV
100 mV	0.3 % L ± 0.1 mV	1.5 M Ω	0.01 mV

(\*) Tiempo de calentamiento 15 minutos.  
Precisión a 25 °C ±5 °C  
Humedad relativa: 10-75 % no condensada.

(\*\*) Tiempo de calentamiento 15 minutos.  
Precisión a 25 °C ±5 °C  
Humedad relativa: 10-75 % no condensada.  
45 Hz – 400 Hz Onda senoidal.  
3% a 100 % del rango.  
Factor de cresta:3 ±(0.2% +10 Dígitos)  
Factor de cresta:5 ±(1% + 20 Dígitos)  
Rango de 40 HZ-10 kHz: ±(1% +20 Dígitos)

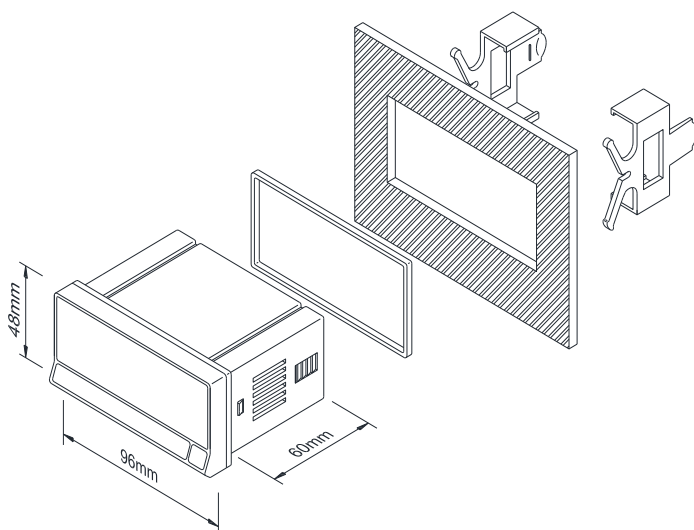
- Le modèle MICRA-E permet la mesure de tensions AC ou DC jusqu'à 600 V, de même que la mesure d'intensités directement jusqu'à 5 A ou jusqu'à 19999 en utilisant un shunt externe.
- TRMS Facteur de Crête: 5 Max.
- Fonction Eco: Réduction jusqu'à 45 % de la consommation.
- Echelle facilement configurable quelque soit l'unité d'ingénierie.
- Programmation par clavier ou par méthode teach.
- Couleur de l'afficheur programmable, il est possible de choisir entre vert, ambre ou rouge assignable à la mesure, à la programmation ou à l'activation d'une alarme.
- Changement dynamique de la couleur de l'affichage rouge-ambre-vert, par exemple lorsqu'est atteinte une valeur présélectionnée.
- 3 entrées avec 16 fonctions logiques programmables.
- 2 niveaux de brillance de l'afficheur.
- Blocage total ou partiel de la configuration.
- Lecture du maximum et du minimum.
- Alimentation: 85-265 Vac MICRA-E ou 10,5-70 Vdc MICRA-E6.
- Protocoles de communication ASCII, ISO1745, MODBUS-RTU.
- Filtre programmable (10 niveaux)
- Résolution interne A/D de  $\pm 15$  bits, type Sigma-Delta.



## DIMENSIONS ET MONTAGE

Dimensions ..... 96 x 48 x 60 mm (1/8 DIN).  
 Orificio en panel ..... 92 x 45 mm.  
 Peso ..... 150g.  
 Material de la caja ..... Policarbonato s/ UL 94 V-0

El instrumento dispone de una junta de estanqueidad y de dos pinzas de sujeción para su fijación tanto anterior como posterior en el panel.

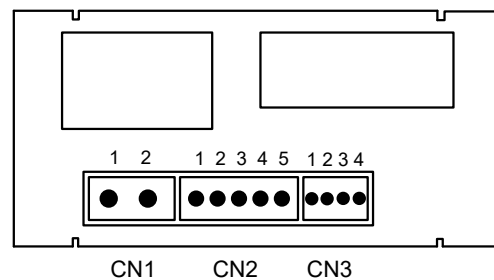


## REFERENCES POUR COMMANDE

Alimentation universelle ..... **MICRA-E**  
 Alimentation basse tension ..... **MICRA-E6**

## RACCORDEMENTS

Vue arrière



CN1		ALIMENTATION	
PIN	AC VERSION	DC VERSION	
1	AC (L)	DC	
2	AC (N)	DC	
CN2		SIGNAL D'ENTRÉE	
1	COMMUN		
2	SHUNT/ 2V		
3	200 mA		
4	1/ 5 A		
5	20/ 200/ 600 V		
CN3		ENTRÉES LOGIQUES	
1	COMMUN		
2	ENTRÉE 1		
3	ENTRÉE 2		
4	ENTRÉE 3		

## OPTIONS

Les modèles MICRA-M peuvent incorporer jusqu'à 3 options simultanées; option sortie 2RE, 4RE, 4OPP ou 4OP; option communication RS2 ou RS4 et option sortie analogique NMV ou NMA:

- 2 Relais SPDT de 8 A @ 250 V AC / 24 V DC  
Ref ..... **2RE**
- 4 Relais SPST de 5 A @ 250 V AC / 30 V DC  
Ref ..... **4RE**
- 4 Sorties NPN 50 mA @ máx. 50 V DC  
Ref ..... **4OP**
- 4 Sorties PNP 50 mA @ máx. 50 V DC  
Ref ..... **4OPP**

*Les seuils sont programmables indépendamment pour travailler par HI / LO avec retard de temps ou hystérésis.*

- RS232C sortie de communication, 1200 a 19200 Bd  
Ref ..... **RS2**
- RS485 sortie de communication, 1200 a 19200 Bd  
Ref ..... **RS4**

Protocoles de communication série: standart, ISO1745 et MODBUS RTU.

- Sortie analogique isolée 4-20 mA  
Ref ..... **NMA**
- Sortie analogique isolée 0-10 V  
Ref..... **NMV**

## FUNCTIONS STANDART

### · PIC et VAL

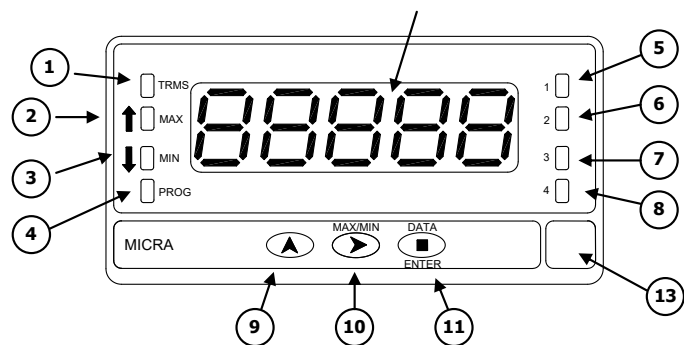
L'instrument détecte et mémorise la valeur maximum et minimum de la variable après leur dernière réinitialisation (pic et val). Pour visualiser la valeur de PIC, appuyer sur la touche MAX/MIN. En appuyant une deuxième fois vous visualiserez la valeur de VAL. La même fonction est disponible sur le connecteur CN3.

### · RAZ MEMOIRES PIC ET VAL

La remise à zéro des mémoires de pic et val s'effectue en appuyant sur la touche MAX/MIN durant 3 secondes, tenant en compte que la valeur de réinitialisation des dites mémoires est celle affichée au moment de la réinitialisation. La même fonction est disponible sur le connecteur CN3.

### · HOLD

La fonction hold est seulement accessible par l'intermédiaire du connecteur CN3. La fonction hold bloque l'affichage pendant le maintien à l'état actif de l'entrée logique.



## FONCTIONS PANNEAU FRONTAL

MODE		RUN	PROG
TRMS	1	Indique que l'instrument travaille en AC	-
MAX	2	Affichage indique valeur de pic	-
MIN	3	Affichage indique valeur de val	-
PROG	4	-	Mode PROG activé
AFFICHAGE	12	Affiche la valeur de mesure	Affiche les paramètres de programmation
Touche UP	9		Incrémente la valeur du digit clignotant
Tecla MAX/MIN	10	Appelle la valeur pic /val	Déplace vers la droite
Tecla ENTER	11	Entre en mode PROG Affiche les données	Accepte les données. Avance dans le menu
Etiquette	13	Unité de mesure	
LED 1	5	Sortie 4 activée	Programmation sortie 4
LED 3	6	Sortie 3 activée	Programmation sortie 3
LED 2	7	Sortie 2 activée	Programmation sortie 2
LED 1	8	Sortie 1 activée	Programmation sortie 1

### Fonctions préprogrammées associables aux entrées du connecteur CN3

(Le connecteur postérieur CN3 fournit 3 entrées opto-couplées, programmables par l'utilisateur, pouvant opérer avec des contacts externes ou niveaux logiques procédant d'un équipement électronique.

Trois différentes fonctions peuvent être ajoutées à celles disponibles depuis le panneau frontal.

Chaque fonction est associée à un des pins du connecteur CN3 (PIN 2, PIN 3, PIN 4) et s'active en appliquant un changement de niveau descendant ou en maintenant au niveau "0" le pin correspondant au pin commun (PIN 1).

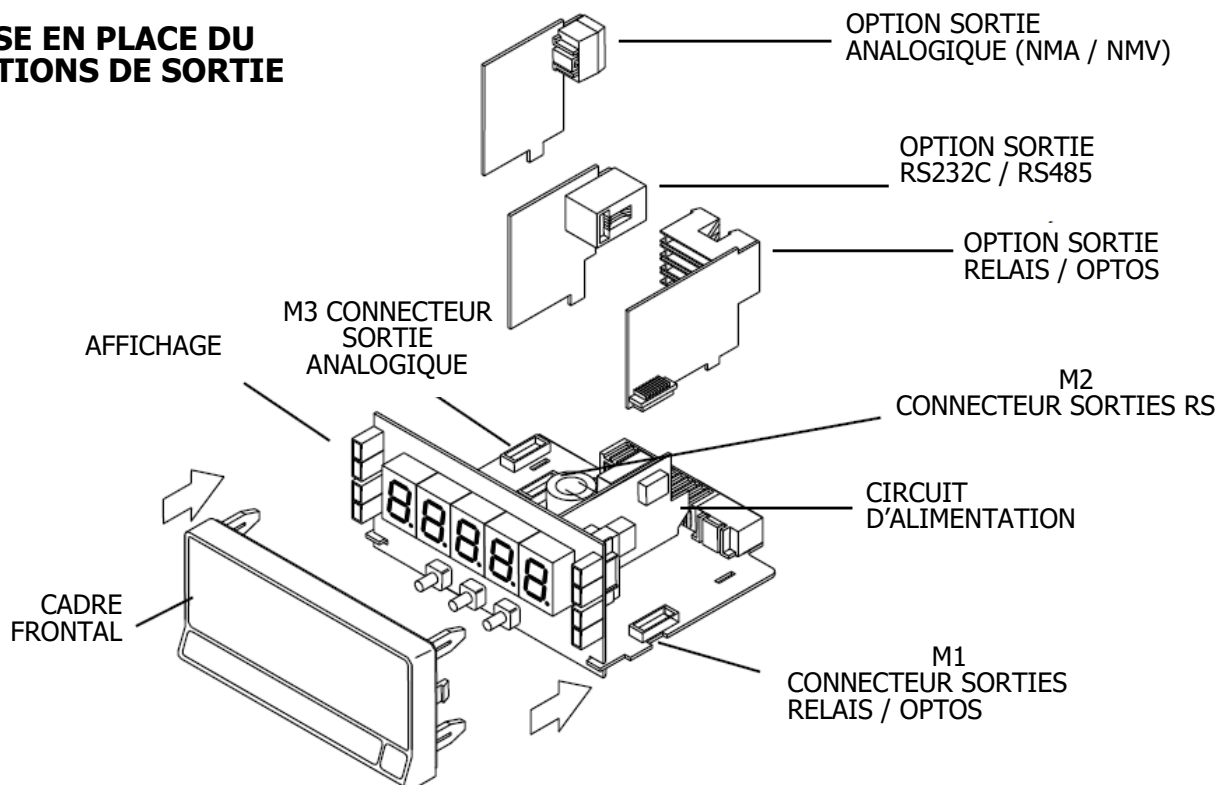
On peut assigner à chaque pin une des 16 fonctions détaillées dans le tableau suivant.

(\*) Configuration usine

(\*\*) Les trois entrées logiques doit être programmé avec fonction 16.

N°	Fonction	Description	Activation
0	Desactivée	Aucune	Aucune
1	Desactivée	Aucune	Aucune
2	Desactivée	Aucune	Aucune
3	PIC (*)	Affiche la valeur de pic (MÁX.) Une nouvelle pulsation ramène en lecture normale.	Impulsion maintenue
4	VAL (*)	Affiche la valeur de val (MIN.) Une nouvelle pulsation ramène en lecture normale.	Impulsion maintenue
5	RESET PIC / VAL	Réinitialise un pic ou un val, selon celui qui est affiché.	Impulsion
6	HOLD (*)	Bloque l'affichage alors que toutes les sorties restent actives	Impulsion maintenue
7	PRINT	Envoie à l'imprimante la valeur d'affichage	Impulsion
8	Desactivée	Aucune	Aucune
9	Desactivée	Aucune	Aucune
10	ASCII	Envoie les quatre derniers digits à un MICRA-S.	Impulsion
11	BRILLANCE	Change la brillance de l'affiche à Hi ou Lo	Impulsion maintenue
12	SETPOINT VALOR	Fait afficher la valeur du seuil sélectionné	Impulsion maintenue
13	False Setpoints	Simule que l'instrument a une option de quatre seuils installée	Impulsion maintenue
14	PRINT MAX	Envoie à l'imprimante la valeur MAX	Impulsion
15	PRINT MIN	Envoie à l'imprimante la valeur MINX	Impulsion
16	CLAVIER À DISTANCE	Les trois entrées logiques agissent comme un clavier à distance **	Impulsion maintenue

### MISE EN PLACE DU OPTIONS DE SORTIE





## FONCTIONS SPECIALES

- Retour à la configuration usine.
- Changement de couleur de l'affichage en activant l'alarme (programmable)
- Blocage total ou partiel de la programmation par code.

## PRECISION

- Coefficient de température ..... 100 ppm/°C
- Temps d'échauffement ..... 15 minutes

## FUSIBLES (DIN 41661) Recommandés (non incl.)

- MICRA-E ..... F 0.5 A/250 V
- MICRA-E6 ..... F 2 A/250 V

## ALIMENTATION

- UNIVERSELLE ..... 85 – 265 Vac  
100 – 300Vdc
- BASSE TENSION ..... 10,5 – 70 Vdc  
22 – 53 Vac
- Consommation ..... 5 W sans options, 8 W max.

## CONVERSION A/D

- Technique ..... Sigma-Delta
- Résolution ..... ±15 bits
- Cadence ..... 20/s

## FILTRES

Filtre P (1 à 9)

- Fréquence de coupure ..... de 4 Hz à 0.05 Hz
- Pente ..... 20 dB/decade

## AFFICHAGE

- Plage ..... -19999/ 19999
- Digits ..... 5 LED ,14mm Couleur programmable  
(rouge, ambre, vert)
- LEDs ..... 8, fonctions et états de sorties
- Rafraîchissement affichage ..... 20/ s
- Indication dépassement d'échelle .. ~~OVER~~

## ENVIRONNEMENT

- Température de travail ..... -10°C à +60°C
- Température de stockage ..... -25°C à 80°C
- Humidité relative non condensée ... <95% à 40°C
- Altitude maximale ..... 2000 m

## MECANIQUES

- Dimensions ..... 1/8 DIN 96 x 48 x 60 mm
- Poids ..... 135 g
- Matériau du boîtier ..... UL 94 V-0 polycarbonate
- Etanchéité frontal ..... IP65 (Indoor use)

## SIGNAL D'ENTRÉE

### Volts DC

Plage	Précision (*)	Impédance d'entrée	Résolution
2 V	0.05% L ± 0.3 mV	100 KΩ	0.1 mV
20 V	0.05% L ± 3 mV	1 MΩ	1 mV
200 V	0.05% L ± 30 mV.	1 MΩ	10 mV
600 V	0.05% L ± 0.3 V	1 MΩ	0.1 V

### Volts AC (TRMS)

Plage	Précision (**)	Impédance d'entrée @ 50 Hz	Résolution
2 V	0.3% L ± 0.3 mV	75 KΩ	0.1 mV
20 V	0.3% L ± 3 mV	850 kΩ	1 mV
200 V	0.3% L ± 30 mV	850 kΩ	10 mV
600 V	0.3% L ± 0.3 V	850 kΩ	0.1 V

### Courant DC

Plage	Précision (*)	Impédance d'entrée	Résolution
200 mA	0.1 % L ± 0.05 mA	0.75 Ω	0.01 mA
1 A	0.1 % L ± 5 mA	0.014 Ω	1 mA
5 A	0.1 % L ± 5 mA	0.014 Ω	1 mA
50 mV	0.1 % L ± 0.1 mV	1.8 M Ω	0.01 mV
60 mV	0.1 % L ± 0.1 mV	1.8 M Ω	0.01 mV
100 mV	0.1 % L ± 0.1 mV	1.8 M Ω	0.01 mV

### Courant AC (TRMS)

Plage	Précision (**)	Impédance d'entrée @ 50 Hz	Résolution
200 mA	0.3 % L ± 0.05 mA	0.75 Ω	0.01 mA
1 A	0.3 % L ± 5 mA	0.014 Ω	1 mA
5 A	0.3 % L ± 5 mA	0.014 Ω	1 mA
50 mV	0.3 % L ± 0.1 mV	1.5 M Ω	0.01 mV
60 mV	0.3 % L ± 0.1 mV	1.5 M Ω	0.01 mV
100 mV	0.3 % L ± 0.1 mV	1.5 M Ω	0.01 mV

(\*)  
15 minutes d'échauffement.  
Précision à 25 °C ±5 °C  
Humidité relative: 10-75 % non condensée.

(\*\*)  
15 minutes d'échauffement.  
Précision à 25 °C ±5 °C  
Humidité relative: 10-75 % non condensée.  
45 Hz – 400 Hz Onde sinoidal.  
3% à 100 % de la plage .  
Facteur de crête :3 ±(0.2% +10 Digits)  
Factor de crête :5 ±(1% + 20 Digits)  
Plage de 40 Hz à 10 kHz: ±(1% +20 Digits)

The MICRA-E model is an instrument that admits AC and DC voltage signals up to 600V or current signals up to 5A directly or up to 9999 through an external shunt

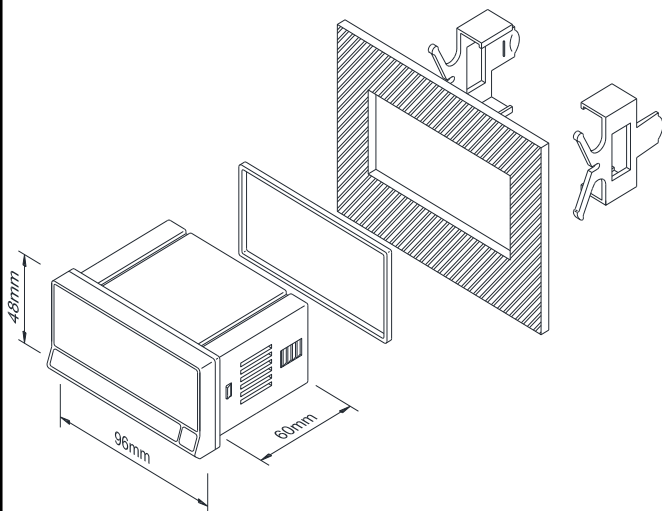
- Eco Function: Energy saving up to 45 %
- Easily scalable in required engineering unit.
- Programmable by keyboard or via teach method.
- Colour display programmable, Micra-E let you choose between green, amber or red colour assignable to measure, programming or alarm activation.
- Dynamic change of the display color (red-amber-green) for example when reaching a pre-selected value
- 3 Inputs with 16 logic functions programmable.
- 2 Brightness levels for display.
- Total or partial configuration lockout.
- Peak and valley memory.
- Power supply: 85-265 Vac MICRA-E  
or 10,5-70 Vdc MICRA-E6.
- Communications protocols ASCII, ISO1745, MODBUSRTU.
- Totally configurable from PC (free software).
- Programmable filter (10 levels)
- Internal resolution A/D  $\pm 15$  bits, Sigma-Delta type.



## DIMENSIONS AND MOUNTING

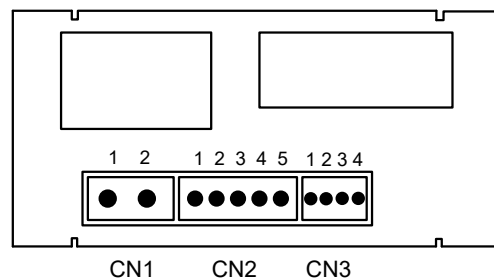
Dimensions..... 96 x 48 x 60 mm (1/8 DIN).  
 Panel cut-off..... 92 x 45 mm.  
 Weight ..... 150g.  
 Case material ..... Polycarbonate s/ UL 94 V-0

The instrument has a sealing gasket and two fastening clamps for both front and rear fixing on the panel.



## WIRING

REAR VIEW



CN1		POWER SUPPLY	
PIN	AC VERSION	DC VERSION	
1	AC (L)	DC	
2	AC (N)	DC	
CN2		INPUT SIGNAL	
1	COMMON		
2	SHUNT/ 2V		
3	200 mA		
4	1/ 5 A		
5	20/ 200/ 600 V		
CN3		LOGIC FUNCTIONS	
1	COMMON		
2	INPUT 1		
3	INPUT 2		
4	INPUT 3		

## ORDER REFERENCES

- Universal power supply ..... **MICRA-E**
- Low voltage power supply ..... **MICRA-E6**

## OPTIONS

The MICRA-E models can accept up to 3 simultaneous options; output option 2RE, 4RE, 4OPP or 4OP; communication option RS2 or RS4 and analogical option NMV or NMA:

- 2 Relays SPDT rating 8 A @ 250 V AC / 24 V DC  
Ref ..... **2RE**
- 4 Relays SPST rating 5 A @ 250 V AC / 30 V DC  
Ref ..... **4RE**
- 4 Sorties NPN rating 50 mA @ máx. 50 V DC  
Ref ..... **4OP**
- 4 Sorties PNP rating 50 mA @ máx. 50 V DC  
Ref ..... **4OPP**

*The setpoints are independently programmable for HI / LOW action and time delay or hysteresis operation.*

- RS232C communication output, 1200 to 19200 Bd  
Ref ..... **RS2**
- RS485 communication output, 1200 to 19200 Bd  
Ref ..... **RS4**

Serial communication protocols: standard, ISO1745 and MODBUS RTU.

- Isolated analogue output 4-20 mA  
Ref ..... **NMA**
- Isolated analogue output 0-10 V  
Ref ..... **NMV**

## STANDARD FUNCTIONS

### · PEAK and VALLEY

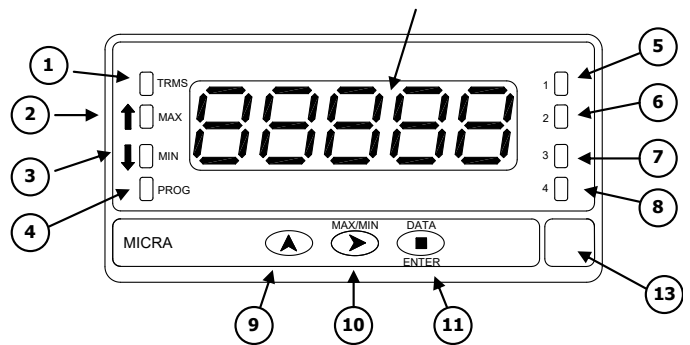
The instrument detects and memorizes the max and min values reached for the variable after the last reset (peak and valley). To display the peak value, press the MAX/MIN key. The second push makes the display calls up the valley value (Also at connector CN3).

### · RESET PEAK and VALLEY MEMORY

The peak and valley memories can be reset back to their default values by pressing the MAX/MIN key for 3 seconds, taking into account that the reset value of these memories is the current value of the display when the reset is carried out. The same function is available at the CN3 connector.

### · HOLD

The hold function is only accessible from the CN3 connector. The hold condition (display frozen) is maintained as long as the corresponding logic input is kept at "0" level.



## FRONT PANEL FUNCTIONS

MODE		RUN	PROG
TRMS	1	AC measurement indication	-
MAX	2	Display shows peak value	-
MIN	3	Display shows valley value	-
PROG	4	-	PROG mode activated
DISPLAY	12	Measured value displayed	Displays programming parameters
Key UP	9		Increments the value of the flashing digit
Key MAX/MIN	10	Recalls peak/valley values	Moves to the right
Key ENTER	11	Enters in PROG mode. Displays data	Accepts data. Advances programm
Label	13	Engineering unit	
LED 1	5	Output 4 activated	Programming output 4
LED 3	6	Output 3 activated	Programming output 3
LED 2	7	Output 2 activated	Programming output 2
LED 1	8	Output 1 activated	Programming output 1

**Logic Programmable Functions CN3**

The rear connector CN3 provides 3 user programmable optocoupled inputs that can be operated from external contacts or logic levels supplied by an electronic system.

Three different functions may be then added to the functions available from the front-panel keys.

Each function is associated to one of the CN3 connector pins (PIN 2, PIN 3 and PIN 4) and is activated by applying a falling edge or a low level pulse to the corresponding pin with respect to common (PIN 1).

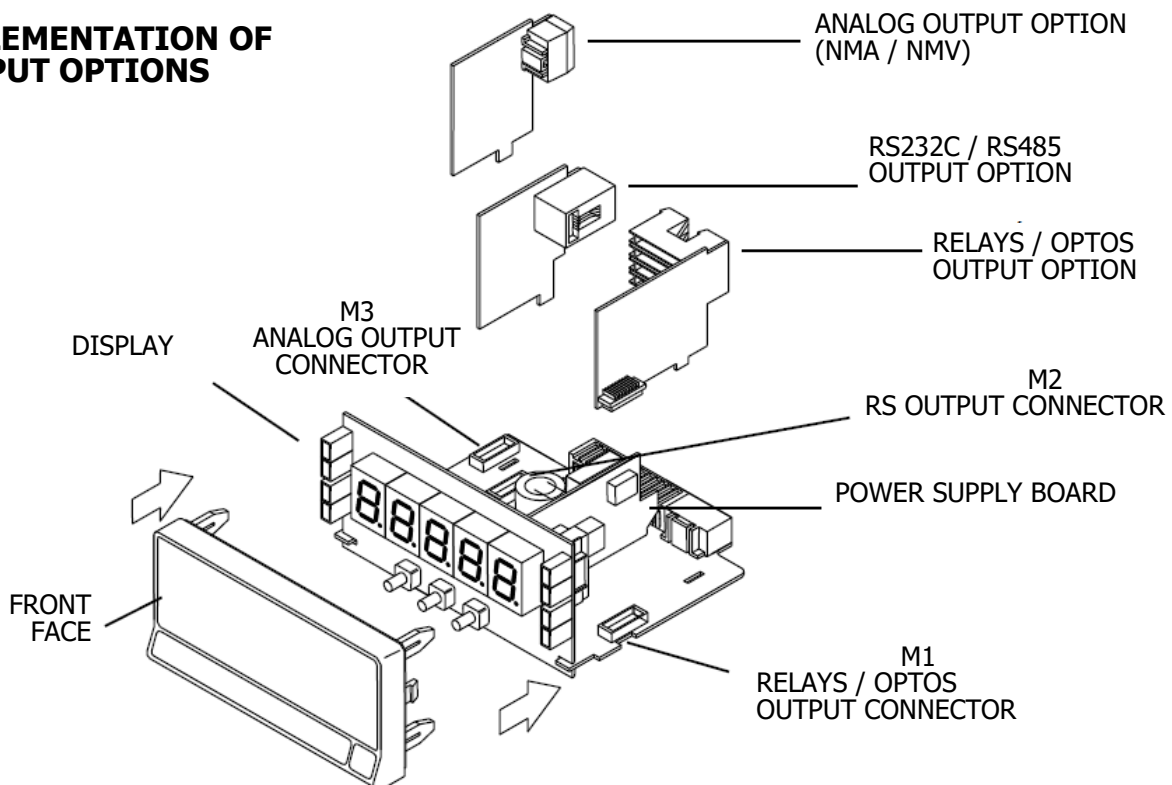
Each pin can be assigned one of the 16 functions listed on the following pages.

(\*) ) Factory settings

(\*\*) The three logic inputs must be programmed with function 16.

N°	Function	Description	Activation
0	Deactivated	None	None
1	Deactivated	None	None
2	Deactivated	None	None
3	PEAK (*)	Displays the peak value. (MAX.)	Low level
4	VALLEY (*)	Displays the valley value. (MIN)	Low level
5	RESET PEAK/VALLEY	Perform a reset of the peak or the valley, depending on which is being displayed.	Falling edge
6	HOLD (*)	Freeze the display while all the outputs remain active	Low level
7	PRINT	Sends the display value to the printer	Falling edge
8	Deactivated	None	None
9	Deactivated	None	None
10	ASCII	Sends the last four digits to a MICRA-S.	Falling edge
11	BRIGHTNESS	Change the display brightness from Hi to Low	Low level
12	SETPOINT VALUE	Displays the selected setpoint value (see diagram next page)	Low level
13	False Setpoints	Simulates that the instrument has a four setpoints option installed	Low level
14	PRINT MAX	Sends the MAX value to the printer	Falling edge
15	PRINT MIN	Sends the MIN value to the printer	Falling edge
16	Remote Keypad	The three logic inputs act as a remote keypad (**)	Edge

**IMPLEMENTATION OF OUTPUT OPTIONS**



## SPECIAL FUNCTIONS

- Return to the factory configuration.
- Programmable color change display
- Total or partial lockout of the configuration by code.

## ACCURACY

- Temperature coefficient ..... 100 ppm/°C
- Warm-up time ..... 15 minutes

## FUSES (DIN 41661) Recommended (non incl.)

- MICRA-E ..... F 0.5 A/250 V
- MICRA-E6 ..... F 2 A/250 V

## POWER SUPPLY

- UNIVERSAL ..... 85 – 265 Vac  
100 – 300Vdc
- LOW VOLTAGE ..... 10,5 – 70 Vdc  
22 – 53 Vac
- Consumption ..... 5 W without options, 8 W max.

## A/D CONVERSION

- Technique ..... Sigma-Delta
- Resolution ..... ±15 bits
- Rate ..... 20/s

## FILTERS

Filter P (1 to 9)

- Cut-off frequency ..... from 4 Hz to 0.05 Hz
- Slope ..... 20 dB/decade

## DISPLAY

- Range ..... -19999/ 19999
- Digits ..... 5 LED, 14mm programmable colour  
(red, amber, green)
- LEDs ..... 8, functions and outputs status
- Display refresh rate ..... 20/ s
- Overflow indication ..... ~~OVER~~ ~~OVER~~

## ENVIRONMENTAL

- Operating temperature ..... -10°C to +60°C
- Storage temperature ..... -25°C to +80°C
- Relative humidity (non condensed) .. <95% to 40°C
- Max. Altitude ..... 2000 m

## MECHANICAL

- Dimensions ..... 1/8 DIN 96 x 48 x 60 mm
- Weight ..... 135 g
- Case material ..... UL 94 V-0 polycarbonate
- Sealed front panel ..... IP65 (Indoor use)

## INPUT SIGNAL

### Volts DC

Range	Accuracy (*)	Input Impedance	Resolution
2 V	0.05% L ± 0.3 mV	100 KΩ	0.1 mV
20 V	0.05% L ± 3 mV	1 MΩ	1 mV
200 V	0.05% L ± 30 mV.	1 MΩ	10 mV
600 V	0.05% L ± 0.3 V	1 MΩ	0.1 V

### Volts AC (TRMS)

Range	Accuracy (**)	Input Impedance @ 50 Hz	Resolution
2 V	0.3% L ± 0.3 mV	75 KΩ	0.1 mV
20 V	0.3% L ± 3 mV	850 kΩ	1 mV
200 V	0.3% L ± 30 mV	850 kΩ	10 mV
600 V	0.3% L ± 0.3 V	850 kΩ	0.1 V

### Current DC

Range	Accuracy (*)	Input Impedance	Resolution
200 mA	0.1 % L ± 0.05 mA	0.75 Ω	0.01 mA
1 A	0.1 % L ± 5 mA	0.014 Ω	1 mA
5 A	0.1 % L ± 5 mA	0.014 Ω	1 mA
50 mV	0.1 % L ± 0.1 mV	1.8 M Ω	0.01 mV
60 mV	0.1 % L ± 0.1 mV	1.8 M Ω	0.01 mV
100 mV	0.1 % L ± 0.1 mV	1.8 M Ω	0.01 mV

### Current AC (TRMS)

Range	Accuracy (**)	Input Impedance @ 50 Hz	Reésolution
200 mA	0.3 % L ± 0.05 mA	0.75 Ω	0.01 mA
1 A	0.3 % L ± 5 mA	0.014 Ω	1 mA
5 A	0.3 % L ± 5 mA	0.014 Ω	1 mA
50 mV	0.3 % L ± 0.1 mV	1.5 M Ω	0.01 mV
60 mV	0.3 % L ± 0.1 mV	1.5 M Ω	0.01 mV
100 mV	0.3 % L ± 0.1 mV	1.5 M Ω	0.01 mV

(\*)  
15 minutes warm-up.  
Accuracy at 25 °C ±5 °C  
Relative humidity: 10-75 % non condensed.

(\*\*)  
15 minutes warm-up.  
Accuracy at 25 °C ±5 °C  
Relative humidity: 10-75 % non condensed.  
45 Hz – 400 Hz sine wave input.  
3% to 100 % of range.  
Crest factor :3 ±(0.2% +10 Digits)  
Crest factor :5 ±(1% + 20 Digits)  
40 HZ à 10 kHz range: ±(1% +20 Digits)



DISEÑOS Y TECNOLOGÍA, S.A.  
Xarol, 6-B P.I. Les Guixeres  
08915 Badalona - Spain.

Tel. +34 933 394 758  
Fax +34 934 903 145  
Email: [comercial@ditel.es](mailto:comercial@ditel.es) ; web: [www.ditel.es](http://www.ditel.es)