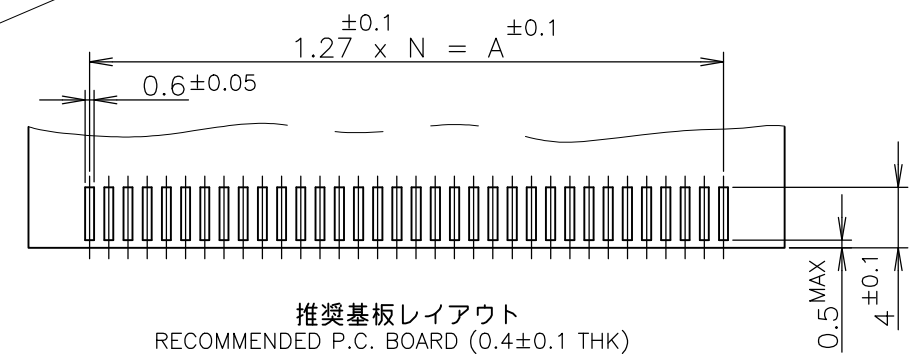
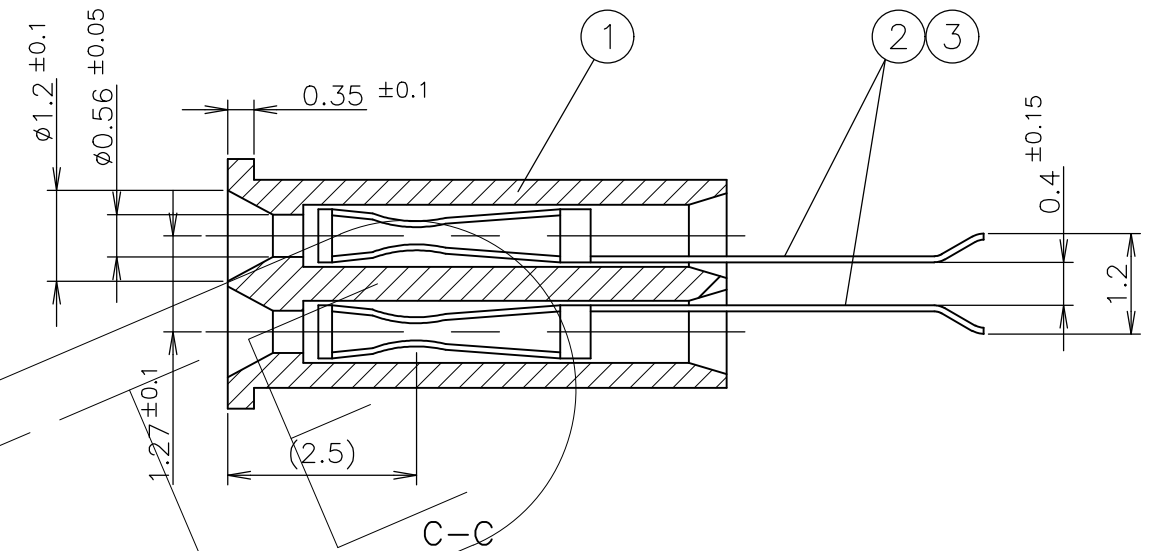
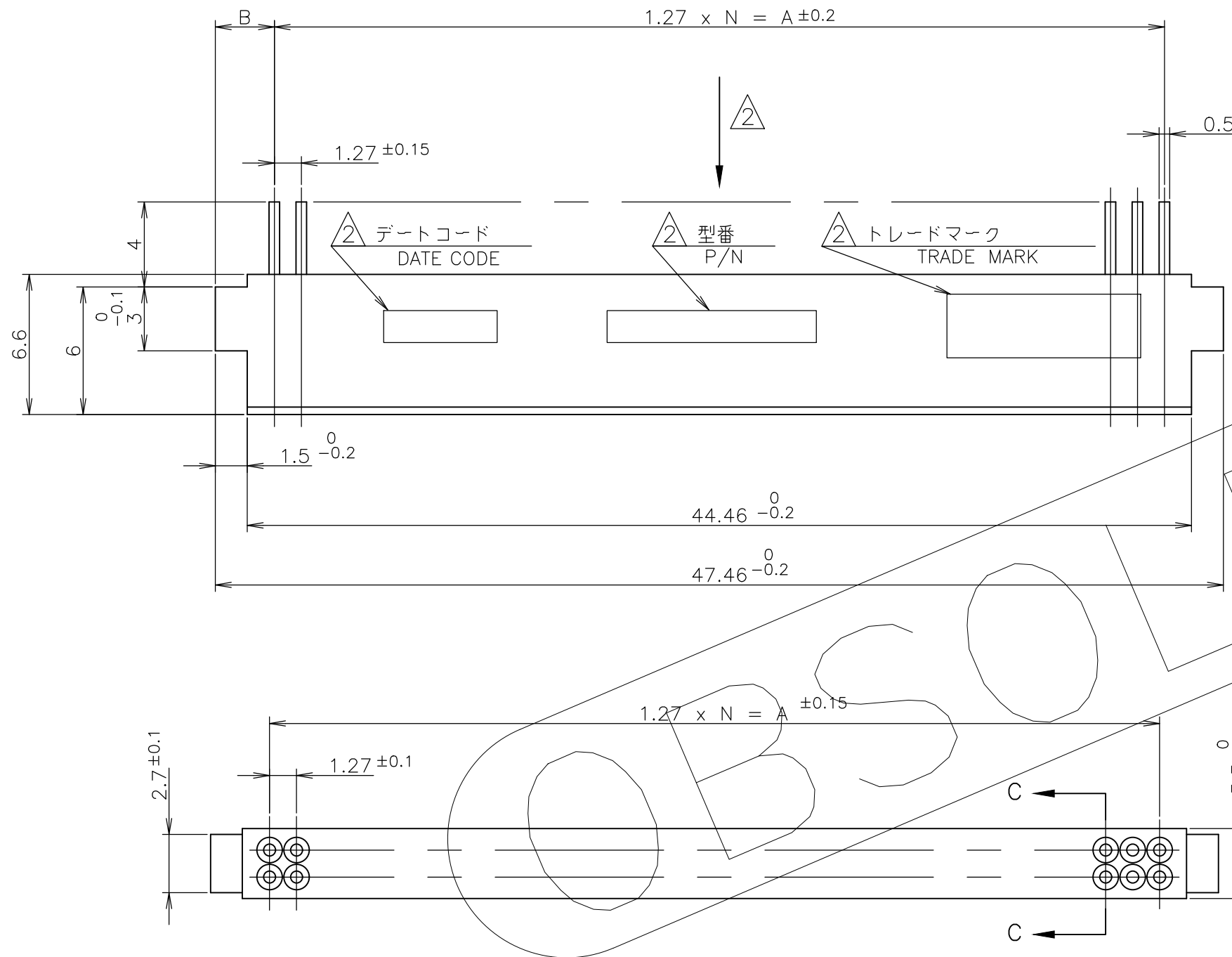


P	LTR	DESCRIPTION	DATE	DWN	APVD
A		RELEASED	20JUN05	T.T	Y.Y
A1		OBSOLETE	10JUL2020	H.O	E.I

-2; AS SHOWN



② ③	コンタクト CONT.	BE-CU OR EQU'T ベリリウム銅/同等品	Ni PL. 全面ニッケル下地、金めっき
①	ハウジング HSG	G.F. ガラス入 PPS (94V-0) <td>Au PL. COLOR:BLACK 色:黒</td>	Au PL. COLOR:BLACK 色:黒
アイテム ITEM	名称 NAME	材料 MATERIAL	仕上 FINISH

1.27μm MIN	↑	↑	↑	↑	5175651-3
0.3μm MIN	2.73	41.91	33	68	5175651-2
Au THK	B	A	N	極数 POS	型番 PART NO

- 1 一般公差; ±0.3
  - ① マーキングは矢視方向から読めること。
  - 3 ポスト単体引抜力: 0.098N (10gf) 以上 (φ0.42のゲージピン使用)
  - 4 かん合相手型番 5175649-2, 5178431-1
- 
- 1 GENERAL TOLERANCE; ±0.3
  - ① MARKING LETTERS CAN BE READ BY THE ARROW SIDE.
  - 3 POST EXTRACTION FORCE; 0.098N (10gf) MIN. (φ0.42 GAGE PIN)
  - 4 MATE WITH 5175649-1, 5178431-1

THIS DRAWING IS A CONTROLLED DOCUMENT.		DWN T.TSUZAKI 20JUN05	TE Connectivity		
DIMENSIONS: 単位: 耗 mm		CHK K.YAMAGUCHI 20JUN05			
TOLERANCES UNLESS OTHERWISE SPECIFIED: 一般公差		APVD Y.YAMAMOTO 20JUN05	NAME 名称		
0 PLC ± 1 PLC ± 2 PLC ± 3 PLC ± 4 PLC ± ANGLES ±		PRODUCT SPEC 製品規格	REC ASSY AMP MEMORY CARD CONN 1.27 PITCH 68 POS		
MATERIAL 材料 SEE TABLE		APPLICATION SPEC 取付適用規格	SIZE A3	CAGE CODE 00779	DRAWING NO 番号 C-5175651
FINISH 仕上 SEE TABLE		WEIGHT 0.000000	RESTRICTED TO		
CUSTOMER DRAWING			SCALE 尺度 2:1	SHEET 1 OF 1	REV A1