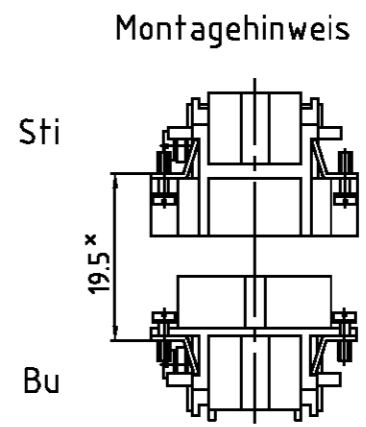
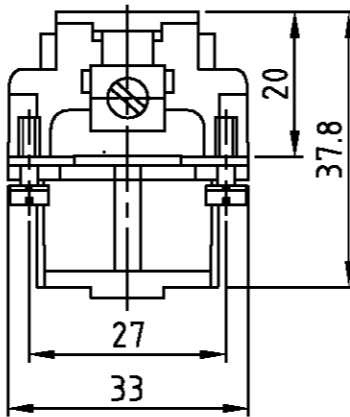
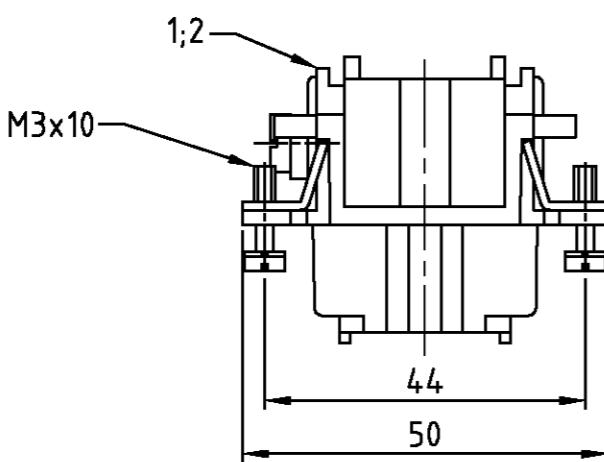
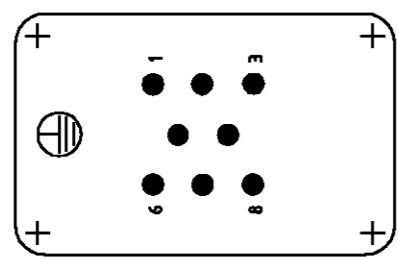


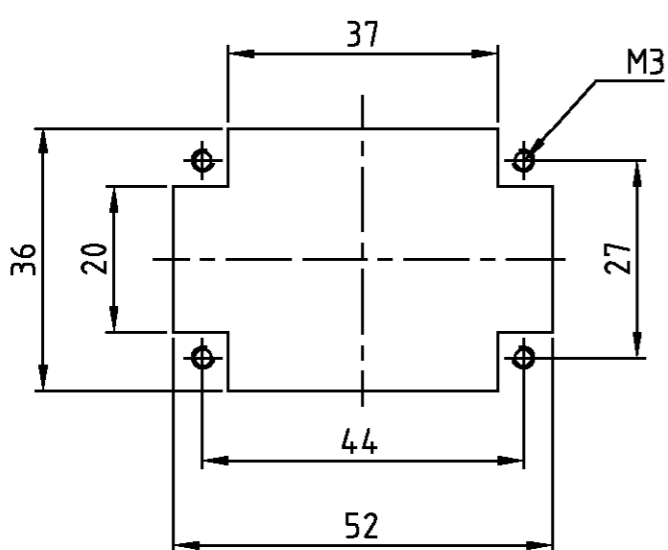
LOC	DIST	REVISIONS ÄNDERUNGEN					
A1	-	P	LTR	DATE	DWN	APVD	
PROJEKT NR.:		A2		PN 0-1 neu; EGD0-0627-03	20.11.03	SR	SM



Kontaktanordnung Ansicht Anschlußseite  
Contact arrangement view from termination side



Montageausschnitt bei Verwendung ohne Gehäuse  
Panel cut-out for contact insert when used without housing



Notes,

- 1 Material: insert, PBT  
UL-File Nr.: E41613(M)
- 2 Finish: contact; Ag, Au

Bemerkungen,

- 1 Material: Einsatz: PBT  
UL-File Nr.: E41613(M)
- 2 Oberfläche: Kontakte; Ag, Au

1	Buchseneinsatz HVT/socket insert	1	dunkelgrau/dark grey	2	mit zwei Erdungsschrauben	
1	Buchseneinsatz HVT/socket insert	1	dunkelgrau/dark grey	1		
0-1	2-3	DESCRIPTION / BENENNUNG	MATERIAL	COLOR / FARBE	ITEM NO. POS.	REMARKS / BEMERKUNGEN

HVT.8.Bu.C+2ES	<small>THIS DRAWING IS A CONTROLLED DOCUMENT FOR AMP INCORPORATED. IT IS SUBJECT TO CHANGE AND THE CONTROLLING ENGINEERING ORGANIZATION SHOULD BE CONTACTED FOR THE LATEST REVISION. DIESER ZEICHNUNGSKOPF WIRD DURCH AMP INCORPORATED KONTROLLIERT. ÄNDERUNGEN, DIE DEM TECHNISCHEN FORTSCHRITT DIENEN, SIND VORBEHALTEN. DEN JEWIGEN LETZTGÜLTIGEN ÄNDERUNGSSTAND ERFAHREN SIE AUF ANFRAGE.</small>		DWN Schneider 07.03.00		HTS Elektrotechnik 53819 Neunkirchen, Germany		
	DIMENSIONS: DIMENSIONEN: mm		CHK Schweiger 07.03.00		NAME Female insert HVT.8.Bu.C Buchseneinsatz HVT.8.Bu.C		
			APVD -		DRAWING NO. ZEICHNUNGS-NR. A3 00779 1104002		
	MATERIAL -		PRODUCT SPEC PRODUKTSPEZ. -		RESTRICTED TO NUR FUER -		
FINISH / OBERFLÄCHE / FARBE -		APPLICATION SPEC VERARBEITUNGSSPEZ. -	SCALE MASSSTAB 1:1		SHEET BLATT 1	OF VON 1	REV. A2