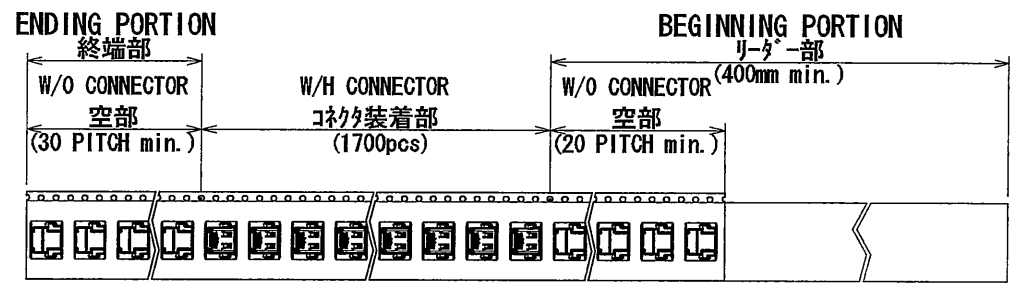
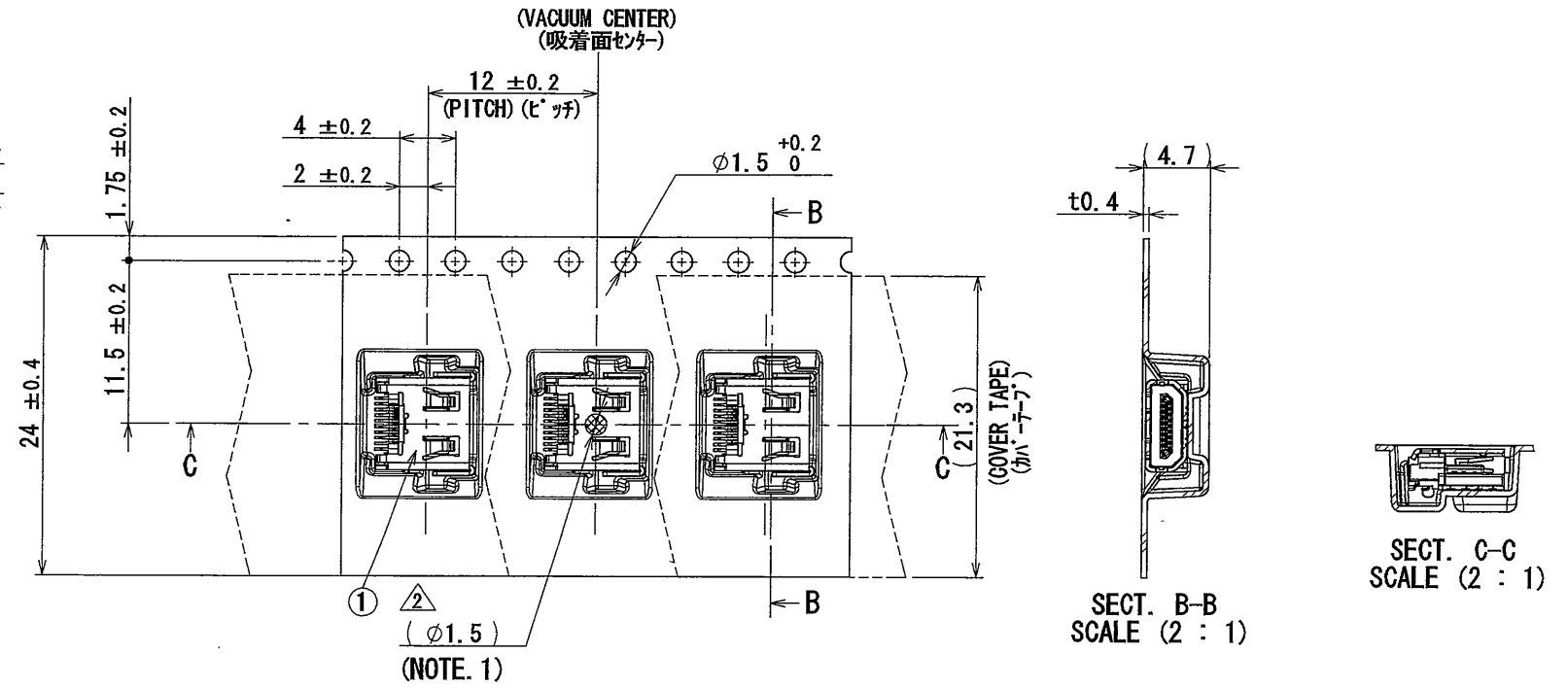
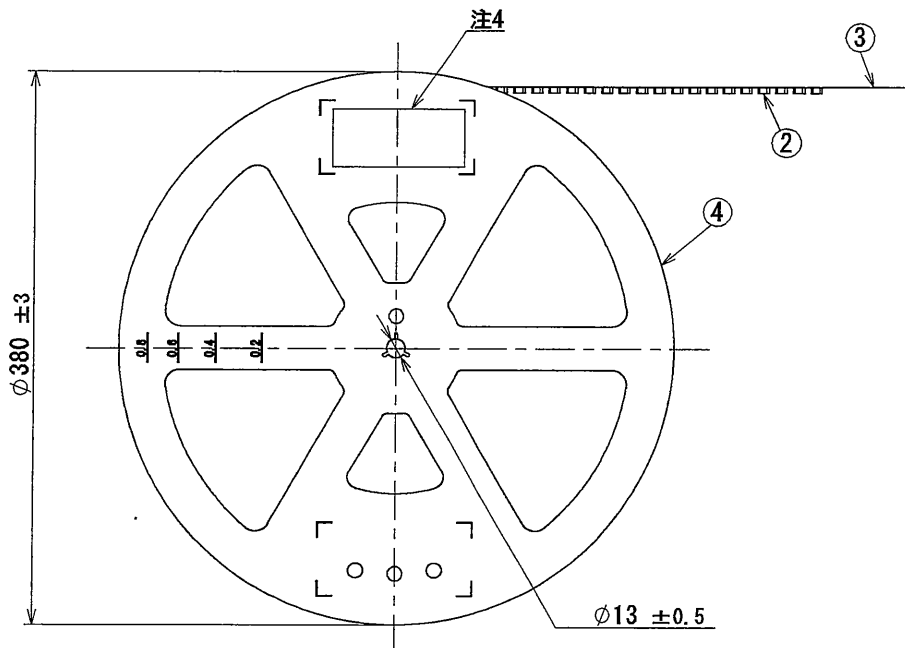
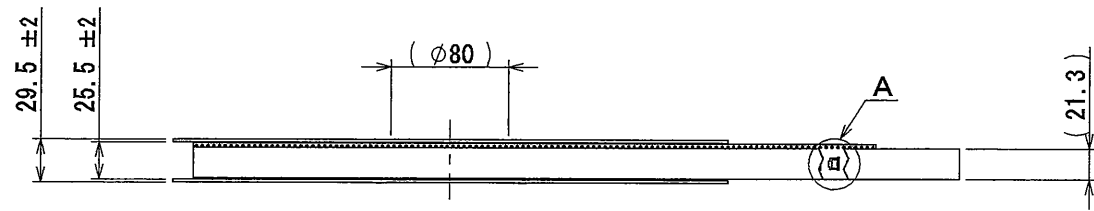


SJ11265
(ON DRAWING) (台番号)

版数 REV.	年月日 DATE	DCN NO.	変更内容 DESCRIPTION	製図 DR.	担当 CHK.	査閲 APPD.	承認 APPD.
2	11/Nov/2010	071088	CORRECT WRONG DIMENSION		T. EHARA	—	A. Natori



DIRECTION 引出方向 →

NOTE 1. THIS SHOWS THE CONNECTOR FLAT SURFACE DIMENSIONS.
 NOTE 2. SUFFIX "R1700" OF PART NUMBER "DC3RX19JA3R1700" INDICATES 1700PCS IN REEL.
 NOTE 3. REFER TO THE DRAWING "SJ11264 (DC3RX19JA3)" FOR THE DIMENSIONS.
 NOTE 4. THE LABEL IN WHICH PART No., NUMBER OF CONNECTORS, LOT No., AND TAPE WIDTH, AND FEED PITCH AS INDICATED

注1. 本寸法はコネクタ平面部寸法を示す。
 注2. "DC3RX19JA3R1700"は収納数1700個入りのリールに収納された品名を表す。
 注3. コネクタ寸法は" SJ11264 (DC3RX19JA3)"を参照のこと。
 注4. 図示の位置に下図の表示を行い、品名、収納数、ロットNo.、及びテープの幅、送りピッチを記入する。

製品ラベル / ARTICLE LABEL

品名 (DESCRIPTION) DC3RX19JA3R1700 Count:001 JAE.001

図番 (PART No.) SJ11265

数量 (Qty) 1700pcs

社名 TB2412

2010/02/24

Japan Aviation Electronics Industry, Ltd. 日本航空電子工業株式会社

テープ幅 製品送りピッチ

符号 No.	名称 DESCRIPTION	個数 QTY.	材料 MATERIAL	仕上 FINISH	備考 REMARKS
4	REEL	—	PS	—	—
3	COVER TAPE	—	PET	—	—
2	CARRIER TAPE	—	PS	—	—
1	CONNECTOR	1700	—	—	SJ11264 (DC3RX19JA3)

仕様書 (SPECIFICATION)	第1版 (ORIGINAL DATE)	尺度 (SCALE)	シリーズ (SERIES)
JACS-30164	2/Nov/2010	1:5	DC3
一般公差 (GENERAL TOLERANCE)	製図 DR.	名称 (TITLE)	
寸法 (DIMENSION)	製図 DR.	DC3RX19JA3R1700	
角度 (ANGLES)	担当 CHK.	図面番号 (DRAWING NO.)	
±0.8	T. EHARA	SJ11265	
±0.4	査閲 APPD.	版数 (REV.)	
±0.1	承認 APPD.	2	
±0.1	A. NATORI	質量 (MASS)	
±0.1		S/W	