

Stand 12.2011

4SGD35-M

Smart Voltmeter 3,5"



TECHNISCHE DATEN

- * DUAL VÓLTMETER
- * MESSPANNUNG 2x 0..40V=
- * 3,5" FARBBILDSCHIRM
- * SOFTWARE ZUM EINRICHTEN UND ANPASSEN DES DISPLAYS KOMPATIBEL MIT WINDOWS XP, 2000, VISTA, WINDOWS 7, 8, 10
- * MEHRERE VOLTmeterKONFIGURATIONEN KOSTENLOS ENTHALTEN
- * PROGRAMMIERBAR ÜBER DIE USB-SCHNITTSTELLE
- * EINFACHE MONTAGE IN DER FRONTPLATTE
- * WEITER VERSORGUNGSSPANNUNGSBEREICH VON 4V BIS 30V GLEICHSPANNUNG
- * HOLD FUNKTION

BESTELLBEZEICHNUNG

DVM MIT 3.5" DISPLAY, MONTAGESATZ, USB-KABEL

EA 4SGD35-M

DMV MIT TFT-DISPLAY

Das EA SGD35-M ist ein 2-Kana Voltmeter mit einer Grafik-Auflösung von 320 x 240 Pixeln (QVGA) und USB-Programmierschnittstelle. Die Darstellung wie auch der Messbereich kann individuell konfiguriert werden.

Mit der PanelPilot-Software (verfügbar für Windows XP, 2000, Vista, Windows 7, 8, 10) können die Benutzer aus einer ständig wachsenden Anzahl an Konfigurationen (sechs Voltmeter bei Markteinführung) auswählen, welche anschließend individuell an ihre Bedürfnisse angepasst werden können. Farben, Beschriftungen, Begrüßungsbildschirm und Eingangsspannungsskalierung können vom Benutzer über die Software individuell angepasst und anschließend über den USB-Anschluss auf das Voltmeter hochgeladen werden.

Die Frontplatten- bzw. Gehäuseinstallation des Displays ist einfach, wobei ein Befestigungsbügel zur Befestigung des Displays und 4 Schraubklemmen zum Anschluss verwendet werden.

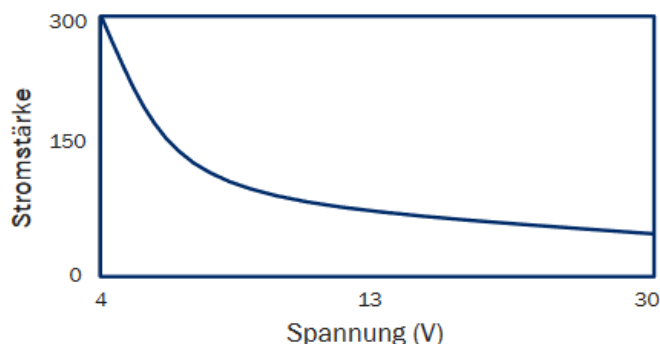
SPEZIFIKATION

	Minimum	Typisch	Maximum	Einheit
Genauigkeit		0,05	0,1	%
Linearität			±1*	Zählung
Abtastrate		3		Ablesungen/Sekunde
Betriebstemperaturbereich	0 (+32)		+40 (+104)	°C (°F)
Versorgungsspannung	4		30	V Gleichstrom
Messspannung (nur asymmetrisch)**	0		40	V Gleichstrom
Versorgungsstrom***	50		300	mA

*Je nach Kalibriereinstellungen des Benutzers

**Das SGD 35-M verwendet einen Verstärker mit programmierbarer Verstärkung. Zur Optimierung der Auflösung sind 8 verschiedene Spannungsbereiche vorhanden. Siehe Seite 2 für nähere Angaben.

STROMVERBRAUCH



EINGANGSSPANNUNG

Das EA SGD35-M verfügt über 2 Spannungseingänge (Kanäle), die einen Verstärker mit programmierbarer Verstärkung (PGA) verwenden, um die verfügbare Auflösung bestmöglich zu nutzen (der kleinste Spannungsbereich bietet die höchste Auflösung). Jeder Kanal kann unabhängig programmiert werden, wobei die Option acht verschiedener Spannungsbereiche angeboten wird:

Der Eingangsspannungsbereich ist über die Panel-Pilot-Software individuell einstellbar. Die Software verwendet den kleinsten verfügbaren Bereich, welcher für beide Spannungen ausreichend ist. Die maximale Eingangsspannung beträgt 40 V Gleichstrom.

BEISPIEL

Durch die Eingabe einer Spannungsskala von 0 - 30 V in die Software wird der Bereich von 0 -40 V verwendet. Durch die Eingabe einer Spannungsskala von 0 -3V in die Software wird der Bereich von 0-4 V verwendet. Durch die Eingabe einer Spannungsskala von 5-15V in die Software wird der Bereich von 0-20 V verwendet.

Hinweis: V+, IN1 und IN2 nutzen eine gemeinsame Masse (d. h. nicht potentialfrei oder voneinander isoliert).

USB-ANSCHLUSS

Zum Programmieren und Anpassen des EA SGD35-M ist ein Mini-USB-Kabel vom Typ A erforderlich. Das EA SGD35-M kann direkt vom USB-Anschluss aus mit Strom versorgt werden und ist mit USB 1.1 und USB 2.0 kompatibel. Die Schraubklemmen und der erweiterte Verbinder können während der USB-Verwendung angeschlossen bleiben, V+ muss nicht mit Strom versorgt werden.

Es nimmt in der Regel 10 Sekunden in Anspruch, eine Konfiguration zu senden, wobei zusätzliche 5 Sekunden zum Zurücksetzen der Hardware benötigt werden.

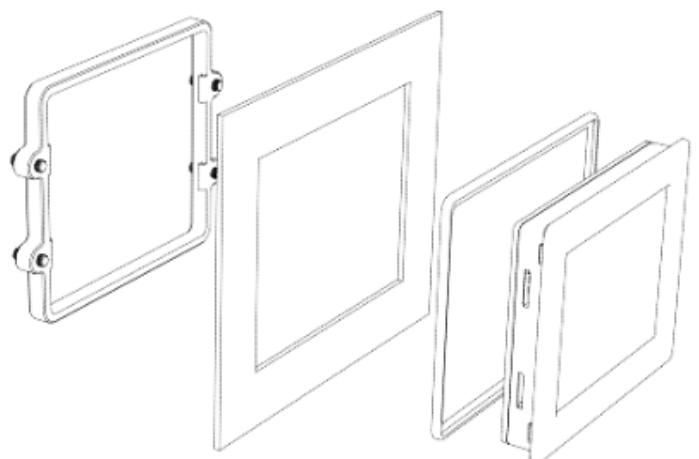
DISPLAY

Das Display ist ein TFT mit 3,5" und einer Auflösung von 320 x 240 Pixeln bzw. 16 Bit Farbtiefe. Alle auf das Messgerät hochgeladenen Grafiken werden automatisch in diese Auflösung konvertiert. Für spezielle Funktionen ist ein resistives Touchpanel vorhanden. Reinigen Sie den Bildschirm mit einem feuchten, weichen, fusselreien Tuch.

FRONTPLATTENMONTAGE

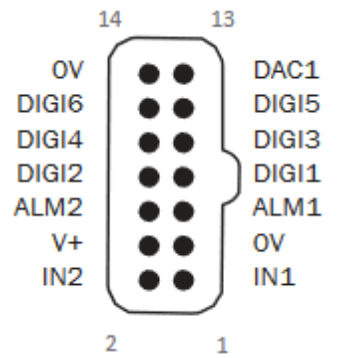
Das EA SGD35-M kann in Frontplatten mit einer Dicke von 1 mm - 3 mm montiert werden. Zur Verbesserung des Halts in dünnen Blechen ist eine Silikondichtung enthalten. Der Durchbruch beträgt 92mm x 74mm

Hinweis: Das Display ist nicht vor Feuchtigkeit oder Staub geschützt.



ERWEITERUNGSSTECKER

Alternativ können die MEssspannungen auch über die IDC-Buchsenleiste angeschlossen werden (V+, 0V, IN1 und IN2 sind auf den Schraubklemmen und an der Buchsenleiste vorhanden). Die Buchsenleiste ist zudem für die künftige Erweiterung (SPI und I2C) und Alarmausgängen vorbereitet. Einige Erweiterungsoptionen erfordern gegebenenfalls eine zusätzliche Schnittstellenbaugruppe.

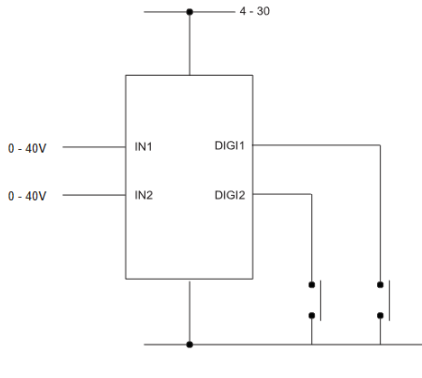


PANELPILOT-SOFTWARE

Die PanelPilot-Software steht zum kostenlosen Download auf http://www.lcd-module.de/fileadmin/html-seiten/deu/disk/development%20service/Panel%2BPilot%2BV2_22.exe zur Verfügung. Die einfach zu installierende und zu verwendende Steuerungssoftware kann unter Windows 2000, XP, Vista und 7, 8 und 10 ausgeführt werden. Die Software dient zum Einrichten der Anzeige und den Betrieb des Messgeräts, sowie zum anschließenden Hochladen dieser Einstellungen auf das Messgerät. Folgende Parameter können konfiguriert werden;

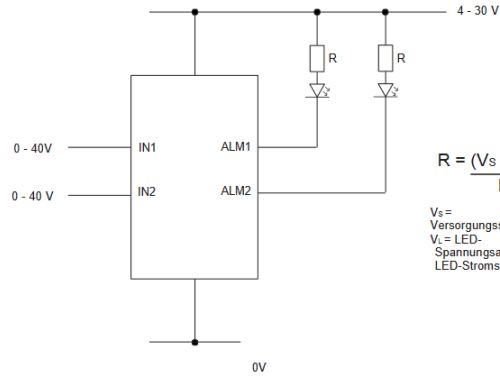
- Messgerätetyp
- Beschriftungen (einschließlich Beschriftung für Einheiten und Graphen)
- Hintergrundbild, Graphsegment und Textfarben
- Eingangsskalierung/Kalibrierung (an zwei Punkten)
- Dezimalstellen (Eingabe während Skalierung)
- Bildauswahl für den Begrüßungsbildschirm (wenn das Messgerät eingeschaltet wird)

BETRIEBSARTEN



HOLD-FUNKTION

DIGI1 hält das Display für IN1.
DIGI2 hält das Display für IN2

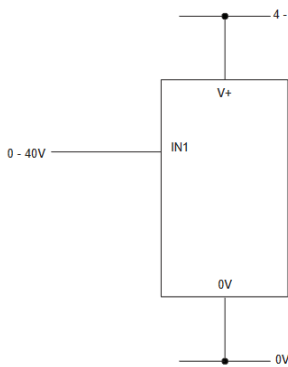


ALARMAUSGÄNGE

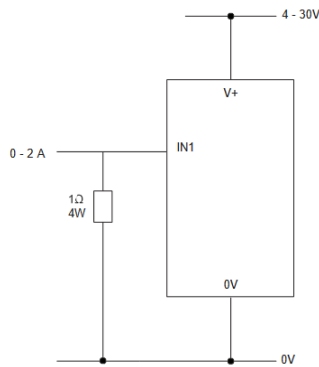
Anwendungen mit Alarm können wie oben beschrieben angeschlossen werden. ALM1 oder ALM2 dürfen jeweils nicht mehr als maximal 10 mA abfallen. Verwenden Sie bei schwankender Versorgungsspannung einen geeigneten Spannungsregler.

$$R = \frac{(V_s - V_L)}{I_L}$$

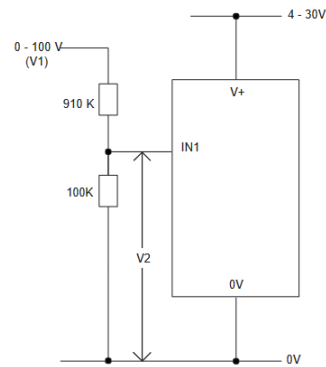
V_s = Versorgungsspannung
 V_L = LED-Spannungsabfall
 I_L = LED-Stromstärke



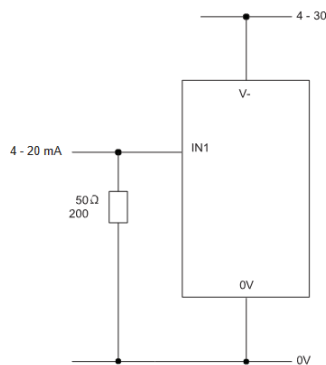
Messung einer Spannungsquelle



Messung eines Stromstärkenbereichs von 0 - 2 Ampere
Verwenden Sie einen Widerstand zu 1 Ω mit 4 W Leistung.
Richten Sie die Skalierung in der Software ein: 0 V = 0,00 und 2 V = 2,00



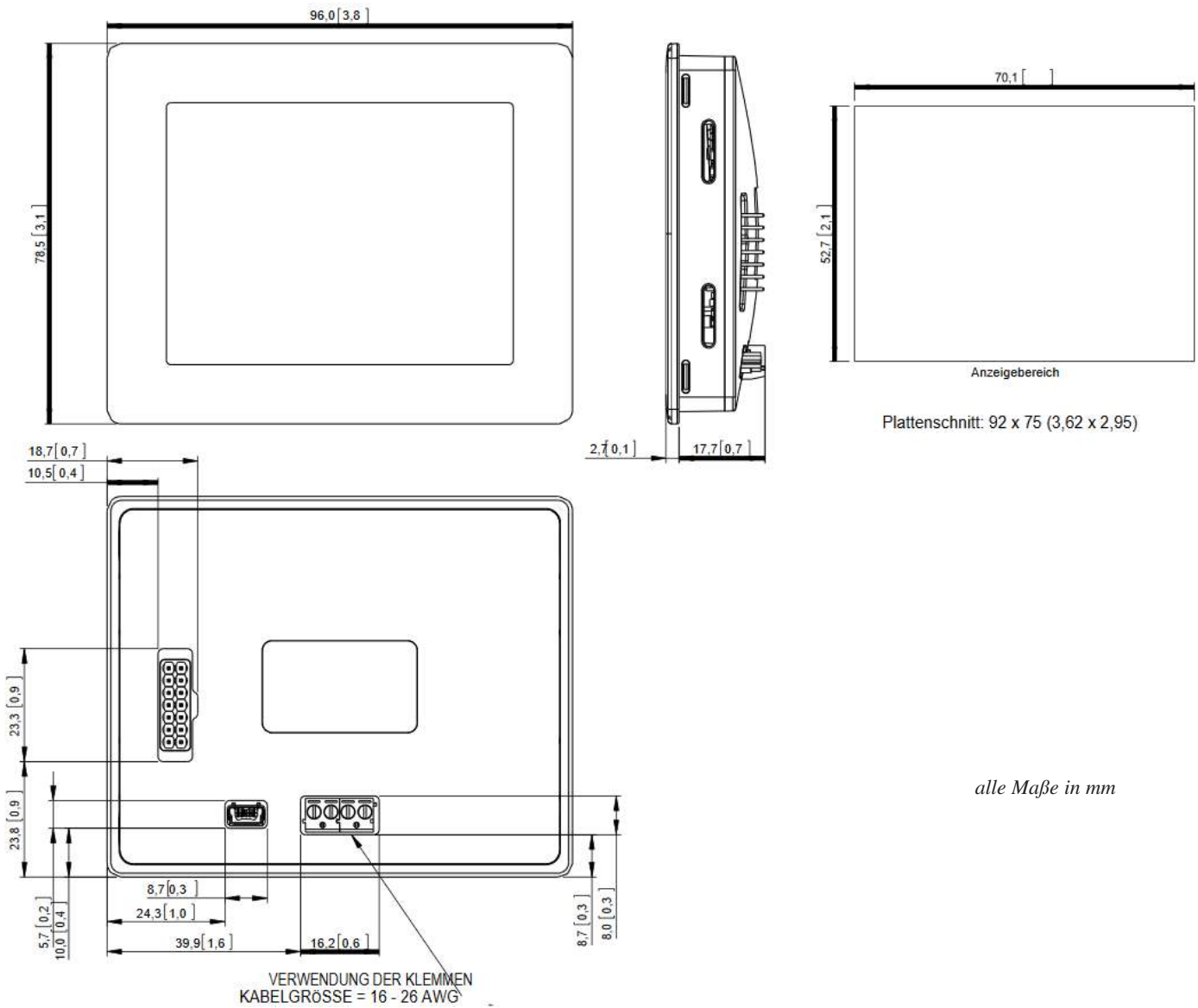
Messung von 0 - 100 V (nur Gleichstrom).
Geben Sie eine bekannte Spannung zwischen 0 und 100 V (V1) ein. Messen Sie die Spannung der Skalierungseinrichtung in der Software zwischen 1 und 0 V (V2): 0 V = 0,0
 $V2 = V1$ (Eingabe mit der gleichen Anzahl an Dezimalstellen, d. h. 50,0)



MESSUNG VON 4 - 20 mA

Verwenden Sie einen Widerstand zu 50 Ω mit 200 mW Leistung.
Richten Sie die Skalierung in der Software ein. 0,2 V = 4,0 und 1 V = 20,0
Kann nicht mit Schleifen versorgt werden. Die Versorgung muss von der Stromschleife isoliert sein.

ABMESSUNGEN



alle Maße in mm

PINBELEGUNG

- 1 IN2 Messeingang 2 (maximal +40 V=)
- 2 IN1 Messeingang 1 (maximal +40 V=)
- 3 0V Stromversorgung 0V
- 4 V+ Spannungsversorgung (4-30 V=)