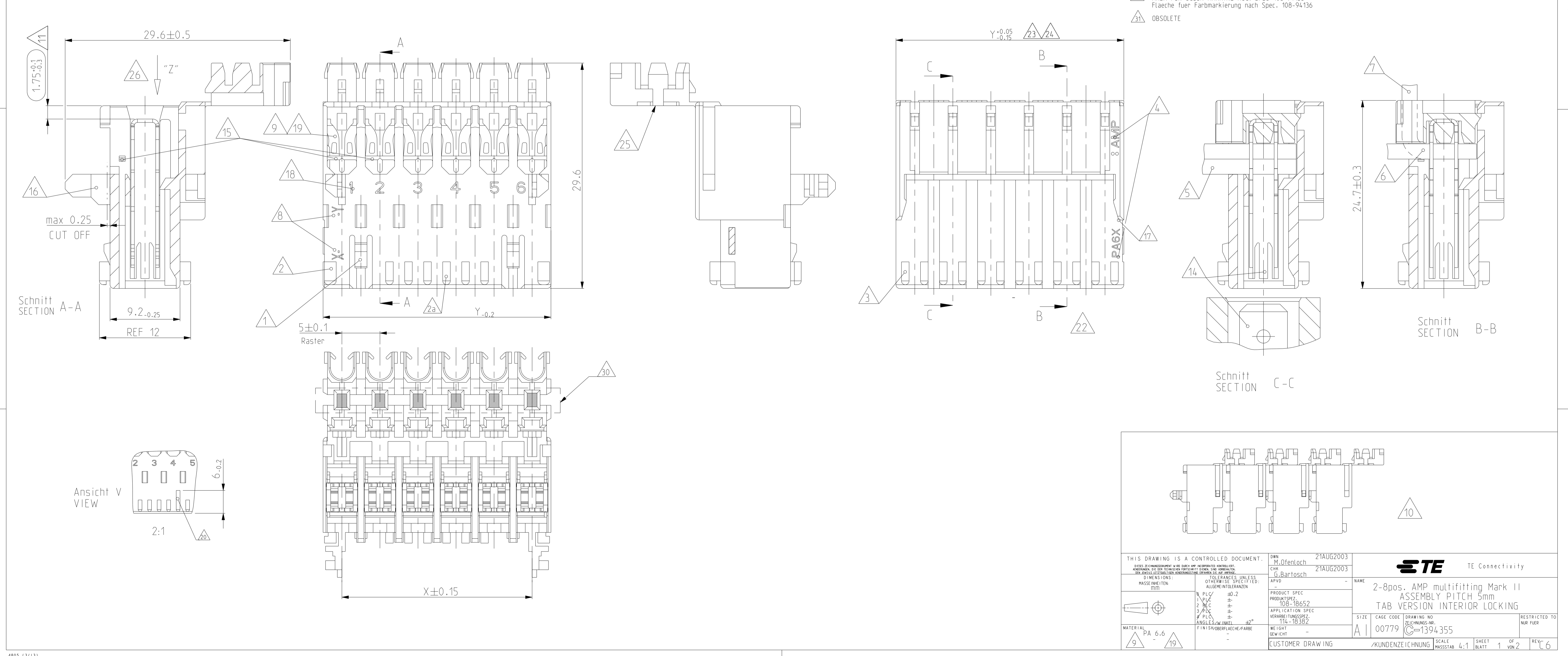


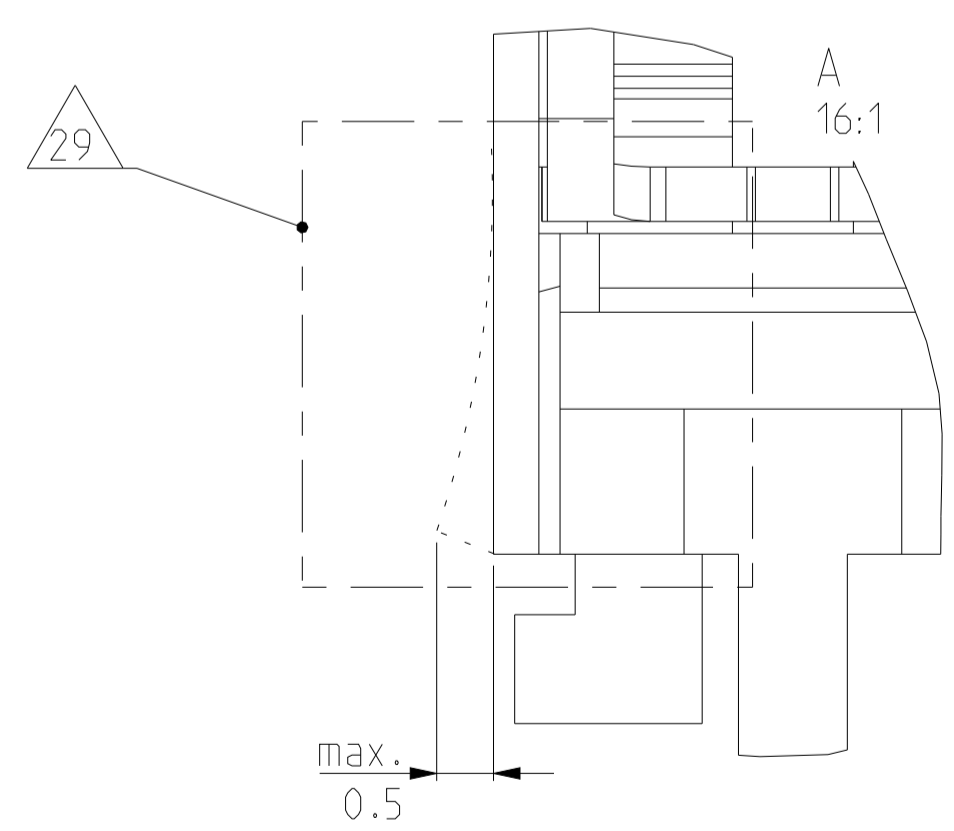
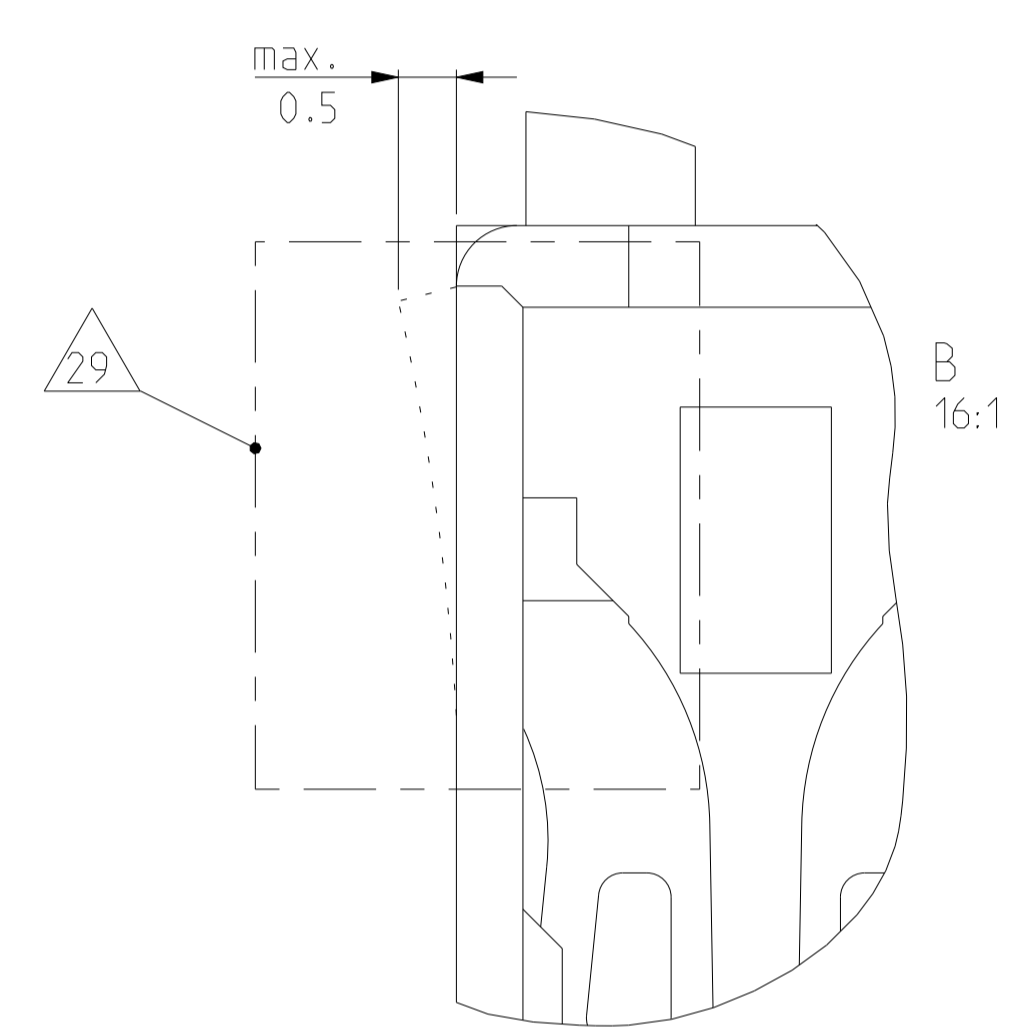
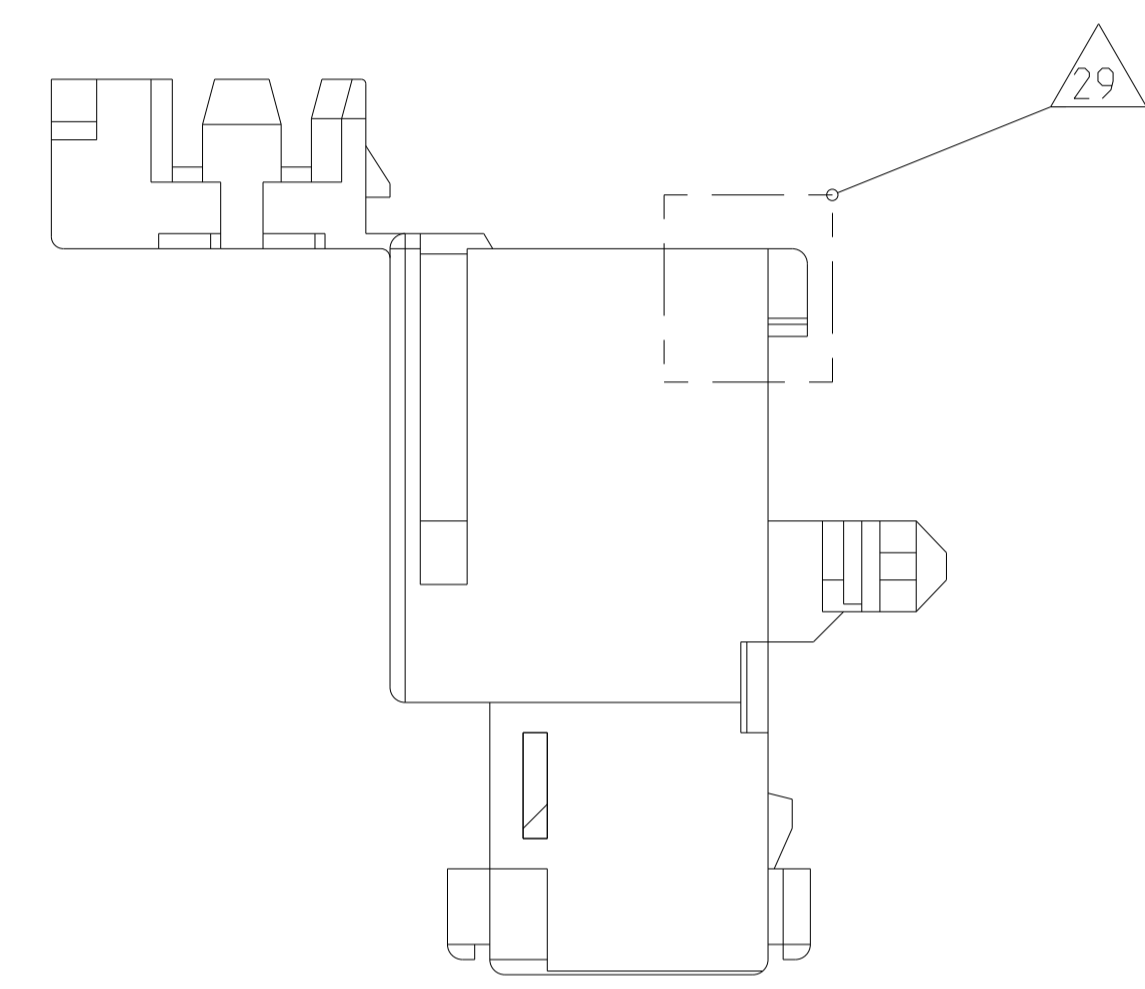
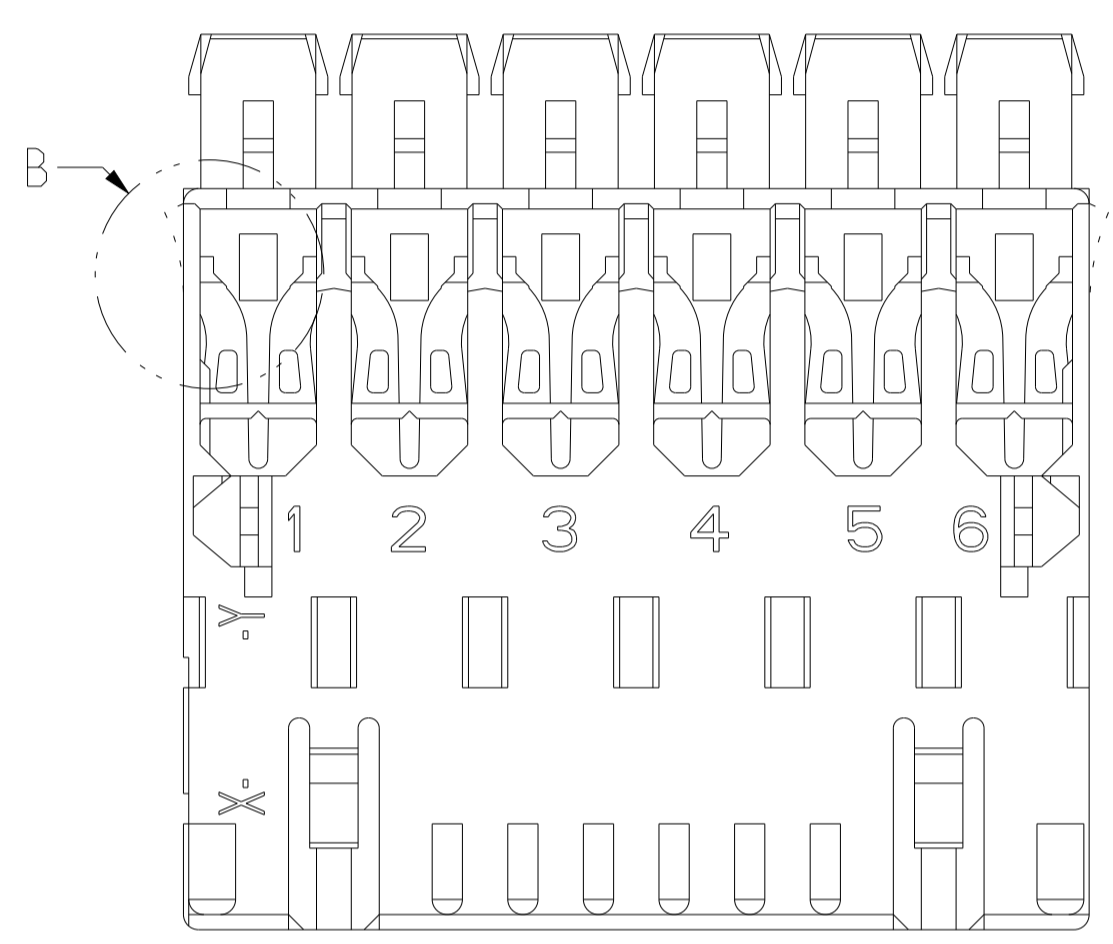
- 1 LOCKING DEVICE BETWEEN CAVITY-NO.  
Verfrastung zwischen Kammer-Nr.
- 2 KEYING RIB ON FIRST AND LAST CAVITY  
Kodierrippen bei erster und letzter Kammer SEE 13
- 2a TYPICAL KEYING RIB  
Typische Kodierungsrippen SEE 13
- 3 POLARIZATION RIB (ALL)  
Polarisierungsrippen (alle) SEE 13
- 4 AMP LOGO, MATERIAL DISCRIPTION (PA6.6)  
AMP LOGO, Materialbezeichnung (PA6.6)
- 5 CONNECTOR WITH DOUBLE WIRE FOR WIRE RANGE: (ONLY 1)  
0.5-0.5, 0.5-0.75. (SEE APPL.SPEC.NO.114-18288)  
Connector mit Doppelanschlag fuer Litze (nur 1)  
0.5-0.5, 0.5-0.75. siehe Appl.Spec.Nr.114-18288
- 6 CONNECTOR WITH SINGLE WIRE FOR WIRE RANGE: 0.35-1.5mm<sup>2</sup>  
(SEE APPL.SPEC.NO.114-18382), 0.35-1.0mm<sup>2</sup> SEE 1, 1.0-1.5mm<sup>2</sup> SEE 2  
Connector mit Einzelanschlag fuer Litze: 0.35-1.5mm<sup>2</sup>  
(siehe Appl.Spec.Nr.114-18382), 0.35-1.0mm<sup>2</sup> siehe 1, 1.0-1.5mm<sup>2</sup> siehe 2
- 7 STRANDED WIRE BENT TO 90° (ONLY FOR SINGLE WIRE POSSIBLE)  
Litze 90° gebogen (nur bei Einzelanschlag moeglich)
- 8 OPTIONAL AMP NO. (HOUSING PIN), PRE- AND SUFFIX ONLY  
Kammer bestueckt mit Kontakt fuer DGB 0.35-1.0mm<sup>2</sup> (CuZn30 POSTTINNED)
- 9 CAVITY LOADED WITH CONTACT FOR DGB 0.35-1.0mm<sup>2</sup> (CuZn30 POSTTINNED)  
Kammer bestueckt mit Kontakt fuer DGB 0.35-1.0mm<sup>2</sup> (CuZn30 posttinned)
- 10 PACKAGING SEE DRAWING PN 725738 AND SPEC. 107-18008  
Verpackung siehe Zeichnung PN 725738 und Verpackungsanweisung 107-18008
- 11 CONTACT POSITION IN CAVITY  
Kontaktlage in Kammer
- 12 ASS'Y PN. ONLY PRE- AND SUFFIX. ATTENTION: IDENTIFICATION OF THE COMPLETE ASS'Y PN ONLY POSSIBLE WITH PRE-, SUFFIX, MATERIAL AND CHART. THE COMPLETE ASS'Y PN IS VISIBLE ON PACKAGING.  
Ass'y PN nur Vor- und Nachstrichzahl. Achtung: Identifizierung der kompletten Ass'y PN nur mit Vor-, Nachstrichzahl, Material und Tabelle moeglich. Die komplette Ass'y PN ist auf der Verpackung ersichtlich
- 13 NOTE 1, 2a, 3 IN PROCESS CUT OFF INDIVIDUAL  
im Prozess beliebig abschneidbar
- 14 SLOT ACCEPT TAB 6.3x0.8, 4.8x0.8 AT DIN e.g. 46244  
Kontaktbereich geeignet fuer Tab 6.3x0.8, 4.8x0.8 nach DIN z.B. 46244

- 15 WIRE SUPPORT  
Drahtunterstuetzung
- 16 REEL CLIPS CAN BE CUT OFF  
Reelverrastung kann abgeschnitten werden
- 17 MATING STOP  
Tiefenanschlag
- 18 HSG. CAVITY NO.  
Gehaeuse Kammer Nr.
- 19 CAVITY LOADED WITH CONTACT FOR DGB 1.0-1.5mm<sup>2</sup> (CuNiSi POSTSILVERED)  
Kammer bestueckt mit Kontakt fuer DGB 1.0-1.5mm<sup>2</sup> (CuNiSi postsilvered)
- 20 ATTENTION: KEYING RIB "gd" FROM THIS SPECIAL VARIETY HAS ANOTHER HIGHT DIMENSION. SEE VIEW "V"  
Achtung: Kodierrippe "gd" dieser Sondervariante hat eine andere Hoehenabmessung, siehe Ansicht "V"
- 21 NOT DEFINED YET  
Noch nicht festgelegt
- 22 VIEW WITH CLOSED COVER  
Ansicht mit geschlossenem Deckel gezeichnet
- 23 EXPANSION OF DIMENSION "Y" AFTER TERMINATION BY USING 4 POS. CONNECTORS WITH 1.5mm<sup>2</sup> STRANDED WIRE AND 8 POS. CONNECTORS WITH 0.75mm<sup>2</sup> STRANDED WIRE SEE APPL. SPEC.  
Aufweitung Mass "Y" nach dem Anschlag bei 4pol. Connectoren mit 1.5mm<sup>2</sup> Litze und bei 8pol. Connectoren mit 0.75mm<sup>2</sup> Litze siehe Appl. Spec.
- 24 FOR DOUBLE WIRE SEE APPL. SPEC.  
Bei Doppelanschlag siehe Appl. Spec.
- 25 AREA FOR COLOUR MARKING POSSIBLE  
Platz fuer farbige Markierung moeglich
- 26 KEYING, VIEW AT DIRECTION "Z"  
Kodierschema, Ansicht in Richtung "Z"
- 27 VARIETY ON REQUEST  
Variante auf Anfrage
- 28 FOR INFORMATION ONLY  
Nur zur Info
- 29 ELASTIC DEFORMATION OUTWARDS IS ACCEPTABLE IN THE MARKED AREA. WORKABILITY AND MODULARITY IS GRANTED.  
Elastische Verformung nach auen ist im markierten Bereich zulässig. Verarbeitbarkeit bzw. Annehmbarkeit ist nicht gefährdet
- 30 AREA FOR COLOR MARKING ACC: SPEC 108-94136  
Flaeche fuer Farbmarkierung nach Spec. 108-94136
- 31 OBSOLETE

REV	DATE	BY	CHK	DESCRIPTION
C3	22FEB2007	OFL	SZB	NOTE 29 AND SHEET 2 ADDED
C4	19JUN2008	-	-	NOTE 30 ADDED
C5	27AUG2021	PJ	FL	ECR-21-102401
C6	21DEC2022	SM	FL	ECR-22-159575



REVISIONS				
NO.	DATE	DESCRIPTION	BY	APPV
-	-	SEE SHEET 1	-	-



POS.-NO. Polzahl	COLOR Farbe	HOUSING-NO. Gehäuse-Nr.	Rev.	ASSY NO. Assy Nr.	Rev.	ASSY NO. Assy Nr.	Rev.	DIM "X" Mass "X"	DIM "Y" Mass "Y"
8								35	39.95
7								35	39.95
0-1394355-7 SUPERSEDED BY 1534077-7									
7		7-1394354-7		7-1394355-7				30	34.95
7		0-1394354-7		0-1394355-7				30	34.95
7		1-1394354-7		1-1394355-7				30	34.95
6								25	29.95
6								25	29.95
5		1-1394354-5		1-1394355-5				20	24.95
5		0-1394354-5		0-1394355-5				20	24.95
4		1-1394354-4		1-1394355-4			1-1394556-4	15	19.95
4		0-1394354-4		0-1394355-4			0-1394556-4	15	19.95
3		1-1394354-3		1-1394355-3			1-1394556-3	10	14.95
3		0-1394354-3		0-1394355-3			0-1394556-3	10	14.95
2		0-1394354-2		0-1394355-2			0-1394556-2	5	9.95
0-1241170-1 SUPERSEDED BY 1534072-1									
0-1241171-1 SUPERSEDED BY 1534073-1									
1		0-969519-1		0-1241170-1			0-1241171-1	-	4.95

NOTES SEE SHEET 1  
Notizen, siehe Blatt 1

THIS DRAWING IS A CONTROLLED DOCUMENT.		OWN H. Ofenloch	21AUG2003	
DIMENSIONS: mm		CHK G. Barlosch	21AUG2003	
TOLERANCES UNLESS OTHERWISE SPECIFIED:		APVD		NAME
0 PLC ±0.2		PRODUCT SPEC		2-8pos. AMP multifitting Mark II
1 PLC ±		APPLICATION SPEC		ASSEMBLY PITCH 5mm
2 PLC ±		WEIGHT		TAB VERSION INTERIOR LOCKING
3 PLC ±		SCALE		4:1
4 PLC ±		SHEET		2 OF 2
ANGLES ±2°		REV		C 6
FINISH		CUSTOMER DRAWING		
MATERIAL PA 6.6		SIZE	CAGE CODE	DRAWING NO
		A I	00779	108-18652
			116-18382	116-18382
			12	19