

4

3

2

1

NICHT VERMASSTE KANTEN SIND NICHT MAßSTÄBLICH

ÄNDERUNGEN DIE DEM TECHNISCHEN FORTSCHRITT DIENEN, BEHALTEN WIR UNS VOR

ZEICHNUNG GESCHÜTZT DURCH ©COPYRIGHT 1992 AMP DEUTSCHLAND GMBH ALLE RECHTE VORBEHALTEN

REV.	ÄNDERUNG	DATUM	NAME
1	"SPC" Maß hinzu	08.12.92	J.Schneider
B	Maß 0.4+0.2 war 0.2+0.3; SPC-Maß entfernt; Bemerkung 4 und 5 neu, Bemerkung 6 war 4	24.01.97	J.Granzow

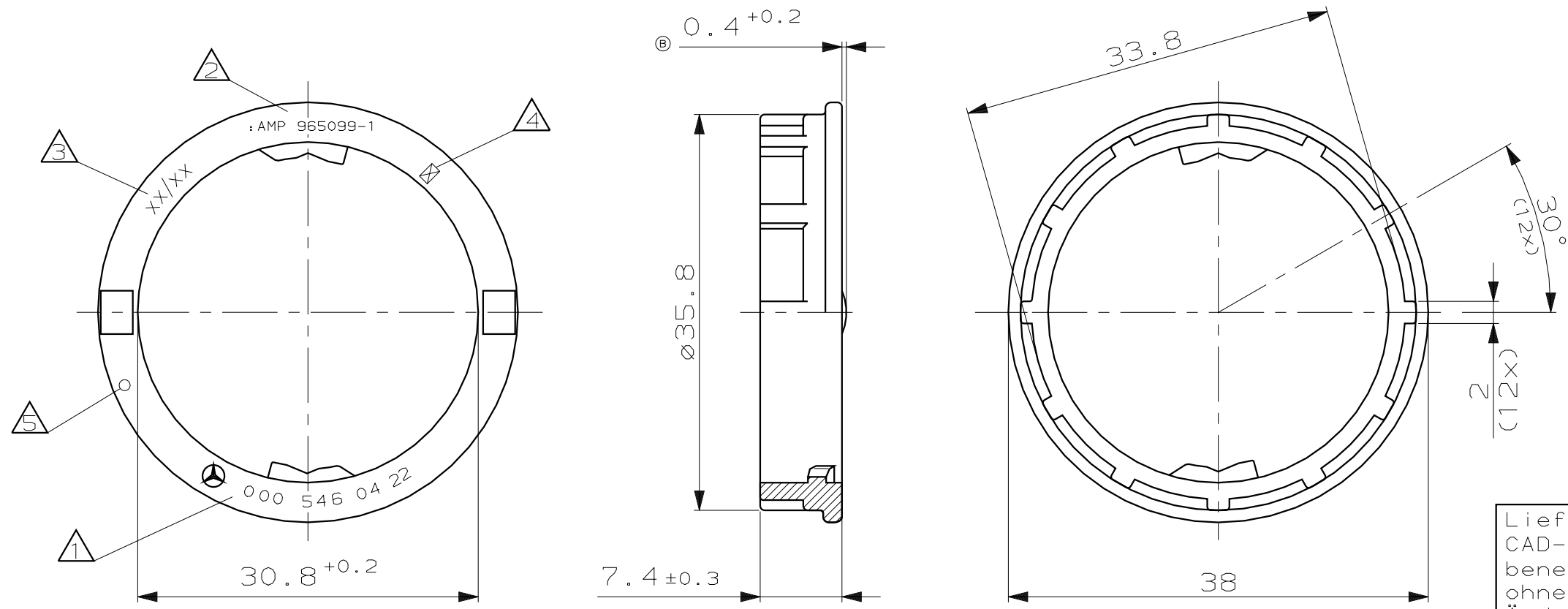
NUMMER 965099

VERWENDET FÜR -

CAD-ORIGINAL ZEICHNUNG NICHT ÄNDERN

LOC AI DIST -

WAR NR. - PASSEND ZU 965098



Lieferung nur nach Zeichnung und/oder CAD-Daten sowie erprobtem, freigegebenem Muster. Keinerlei Änderung ohne vorherige Freigabe durch die mit Änderungsvermerk der Mercedes-Benz AG versehene(n) Zeichnung/CAD-Daten.

Änd.	ZGS	CAD	Auftrags-Nr.	ED-KB	Konstr.-Abtlg.
bearb.			ZP	Gewicht (kg)	System
gepr.			gen.		
Mercedes-Benz Benennung					Format
Klemmring					
Mercedes-Benz Sach-Nr.					Blatt
A000 546 04 22					-
NUR FÜR MERCEDES-BENZ					

ZEICHNUNG GÜLTIG AB		50/92
AMP		AMP DEUTSCHLAND G.m.b.H. Langen b.Ffm., West Germany
BENENNUNG		K
BEFESTIGUNGSRING		
NICHT TOLERIERTE MASSE DIN 16901-140 ± MITTIG ÜBER NENNMASS ± 2°	FORMAT A3	ZEICHNUNGS-NR. 965099
MASSTAB 2:1	BLATT 1 VON 1	REV. B

Bemerkungen:

- ① Kennzeichnung L3 vertieft nach N 33015, jedoch Schrifthöhe 2 für MB-Nr. 000 546 04 22
- ② AMP-Zeichen und AMP-Nr.965099-1
- ③ Datumsstempel mit Produktionsdatum
- ④ Werkzeugänderungsstand
- ⑤ Nestmarkierung
- ⑥ Passend zu Gehäuse:
MB-Nr.: A 005 545 46 26
AMP-Nr.: 965098-1

965099-1	1	1	BEFESTIGUNGSRING	PBT	SCHWARZ
BESTELL-NR.	POS.	STÜCK	BENENNUNG EINZELTEIL	WERKSTOFF nach DBL 5420.00	OBERFLÄCHE FARBE
			GEZ. H. STURM	03.12.91	GEPR. H.-0.Geltsch
			21.04.92		