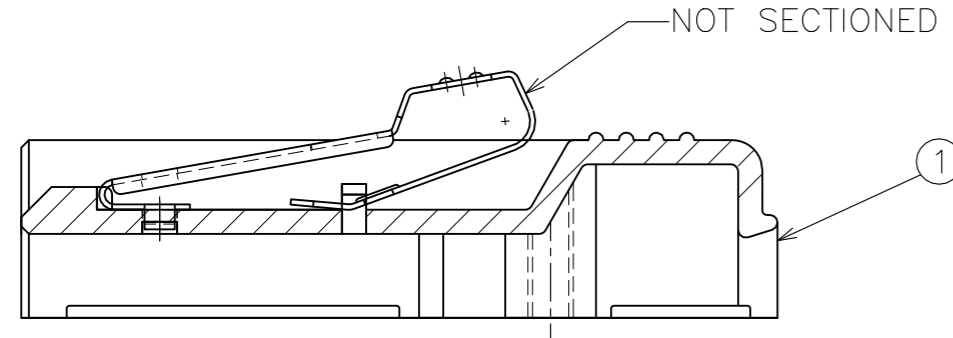
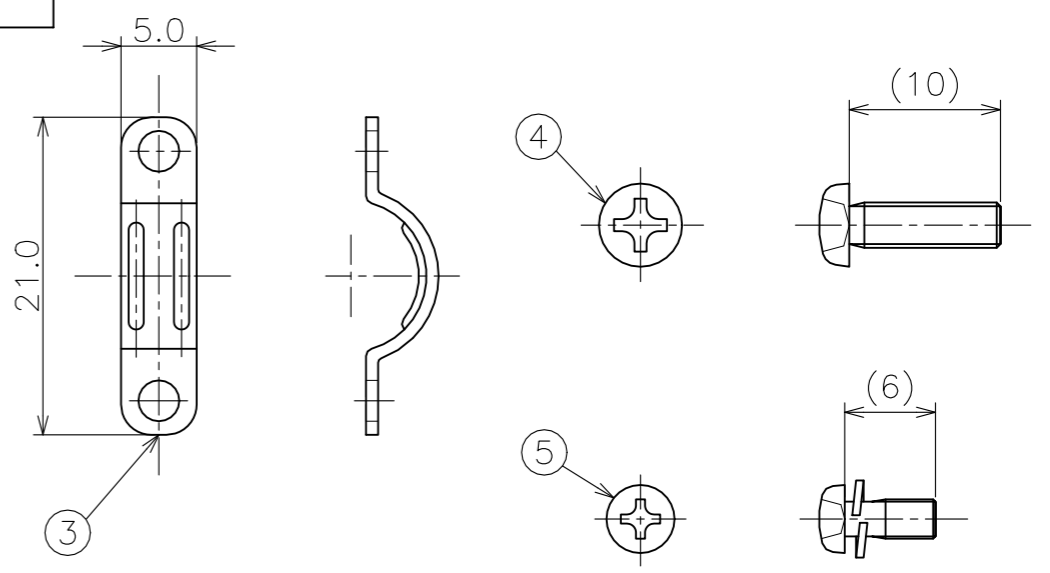
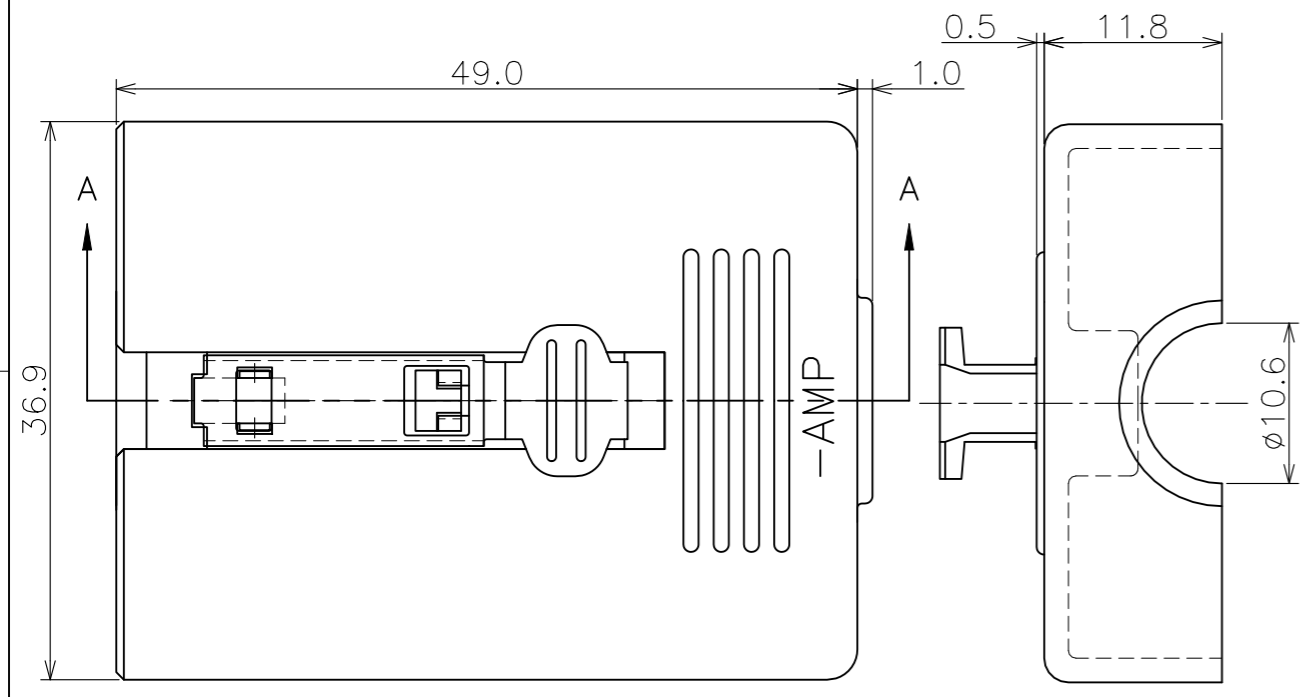


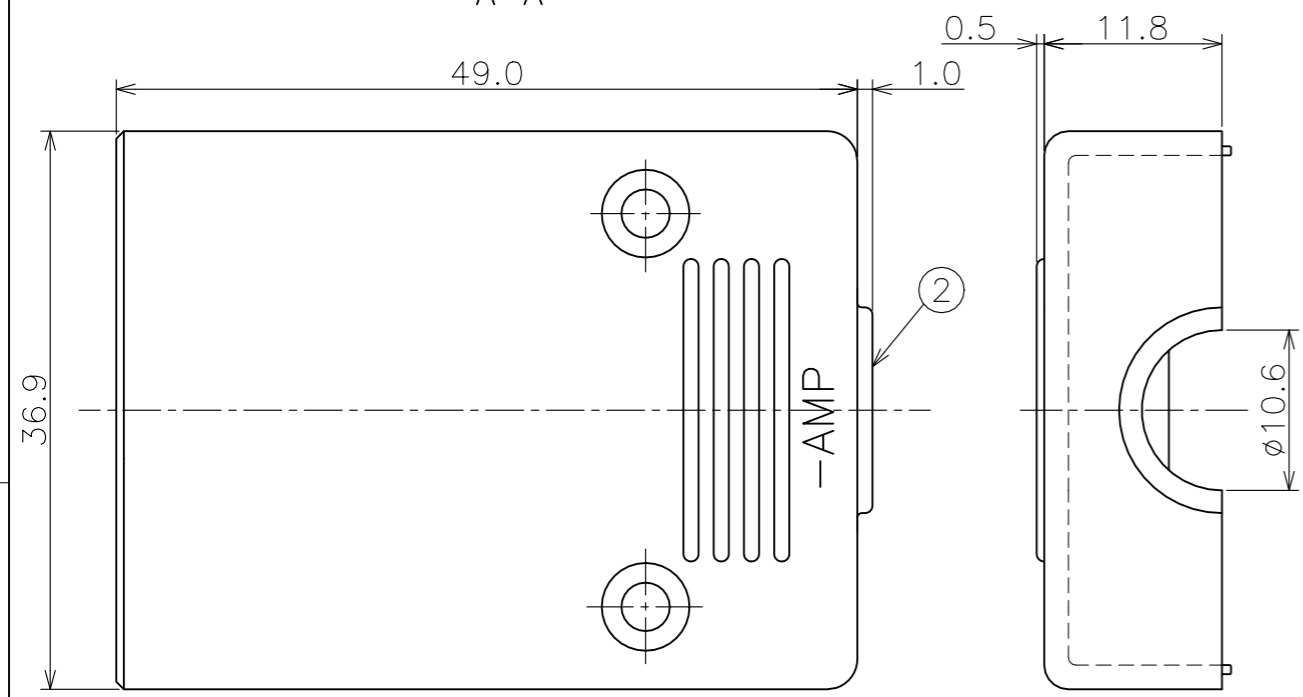
THIS DRAWING IS UNPUBLISHED. RELEASED FOR PUBLICATION MAY, 1990.  
 © COPYRIGHT 1990 BY TYCO ELECTRONICS CORPORATION. ALL RIGHTS RESERVED.

LOC	DIST	REVISIONS 変更					
J		P	LTR	DESCRIPTION	DATE	DWN	APVD
		D1		REVISED ECN-23-207076	10APR23	J.J	H.L

-1 ; AS SHOWN  
本図



- |                                |                     |
|--------------------------------|---------------------|
| 1 APPLICABLE SPECIFICATIONS    | 1 適用規格              |
| PRODUCT SPEC. : 108-5315       | 製品規格 : 108-5315     |
| APPLICATION SPEC. : 114-5147   | 取付適用規格 : 114-5147   |
| 2 INSTRUCTION SHEET : 411-5507 | 2 取扱い説明書 : 411-5507 |
| 3 GENERAL TOLERANCE            | 3 一般公差              |
| 0 < * ≤ 10 : ±0.2              | 0 < * ≤ 10 : ±0.2   |
| 10 < * ≤ 30 : ±0.25            | 10 < * ≤ 30 : ±0.25 |
| 30 < * ≤ 100 : ±0.3            | 30 < * ≤ 100 : ±0.3 |
| ANGLES : ±3°                   | ANGLES : ±3°        |



QTY	材料及び仕上 MATERIAL & FINISH	名称 NAME	型番 P/N	ITEM NO.
2	STEEL, NICKEL PLATED スチール、ニッケルめっき	M2.6 SCREW WITH SPRING WASHER FOR CABLE CLAMP. M2.6ねじ スプリング付き(ケーブル クランプ用)	175825-1	5
2	STEEL, NICKEL PLATED スチール、ニッケルめっき	M3 SCREW(FOR COVER) M3ねじ(カバー用)	175824-1	4
1	STEEL, NICKEL PLATED スチール、ニッケルめっき	CLAMP クランプ	176832-1	3
1	ZINC ALLOY, Ni PLATED 亜鉛、ニッケルめっき	COVER "B" 28POS. カバー"B" 28極	176831-1	2
1	ZINC ALLOY, Ni PLATED 亜鉛、ニッケルめっき	COVER "A" WITH LOCK LEVER 28POS. カバー"A" ロックレバー付き 28極	176881-1	1

THIS DRAWING IS A CONTROLLED DOCUMENT.		DWN T.FUTATSUGI 08MAY90	Tyco Electronics AMP K.K. Kawasaki, Japan															
DIMENSIONS: 単位: 耗 MM		CHK S.MANABE 08MAY90	NAME アンプ ラティス コネクター ケーブル クランプ キット 28極 AMP LATTICE CONN. CABLE CLAMP KIT 28POS.															
TOLERANCES UNLESS OTHERWISE SPECIFIED: 一般公差		APVD S.MANABE 08MAY90	RESTRICTED TO															
<table border="0"> <tr><td>0 PLC</td><td>±</td><td rowspan="5">3</td></tr> <tr><td>1 PLC</td><td>±</td></tr> <tr><td>2 PLC</td><td>±</td></tr> <tr><td>3 PLC</td><td>±</td></tr> <tr><td>4 PLC</td><td>±</td></tr> <tr><td>ANGLES</td><td>±</td><td></td></tr> </table>		0 PLC	±	3	1 PLC	±	2 PLC	±	3 PLC	±	4 PLC	±	ANGLES	±		PRODUCT SPEC 製品規格 SEE NOTE	SIZE A3	CAGE CODE 00779
0 PLC	±	3																
1 PLC	±																	
2 PLC	±																	
3 PLC	±																	
4 PLC	±																	
ANGLES	±																	
MATERIAL 材料 SEE TABLE 表参照		APPLICATION SPEC 取付適用規格 SEE NOTE	DRAWING NO 番号 G-176765															
FINISH 仕上 SEE TABLE 表参照		WEIGHT	SCALE 尺度 2:1															
CUSTOMER DRAWING			SHEET 1 OF 4	REV D1														

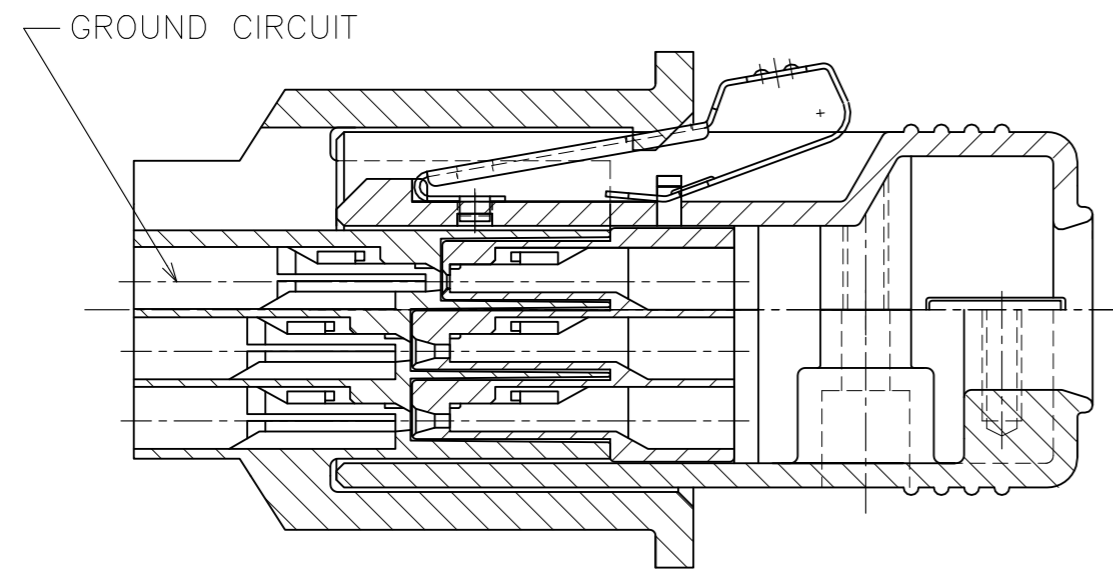
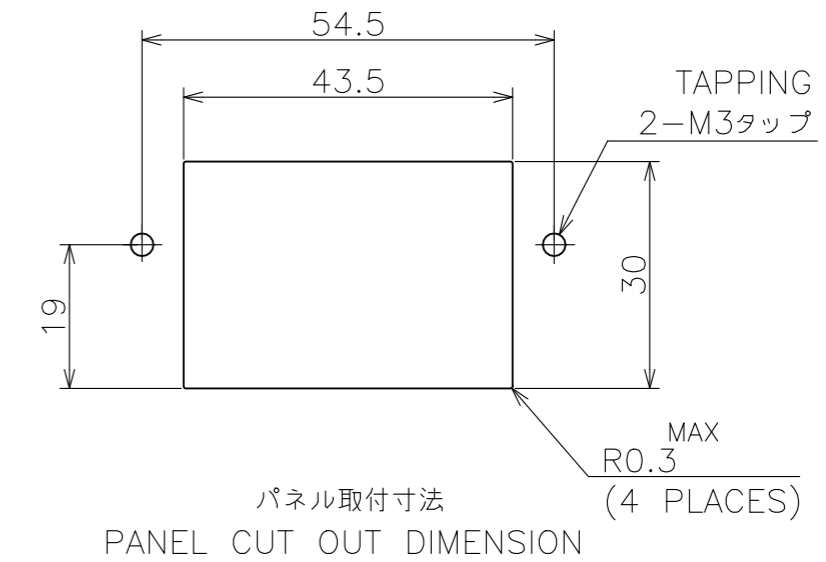
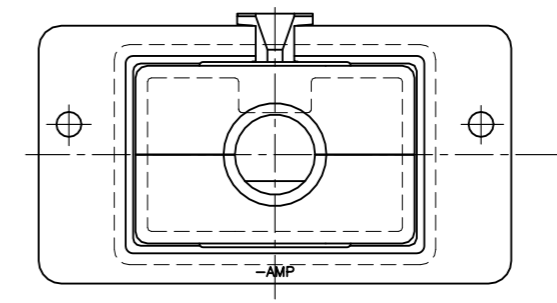
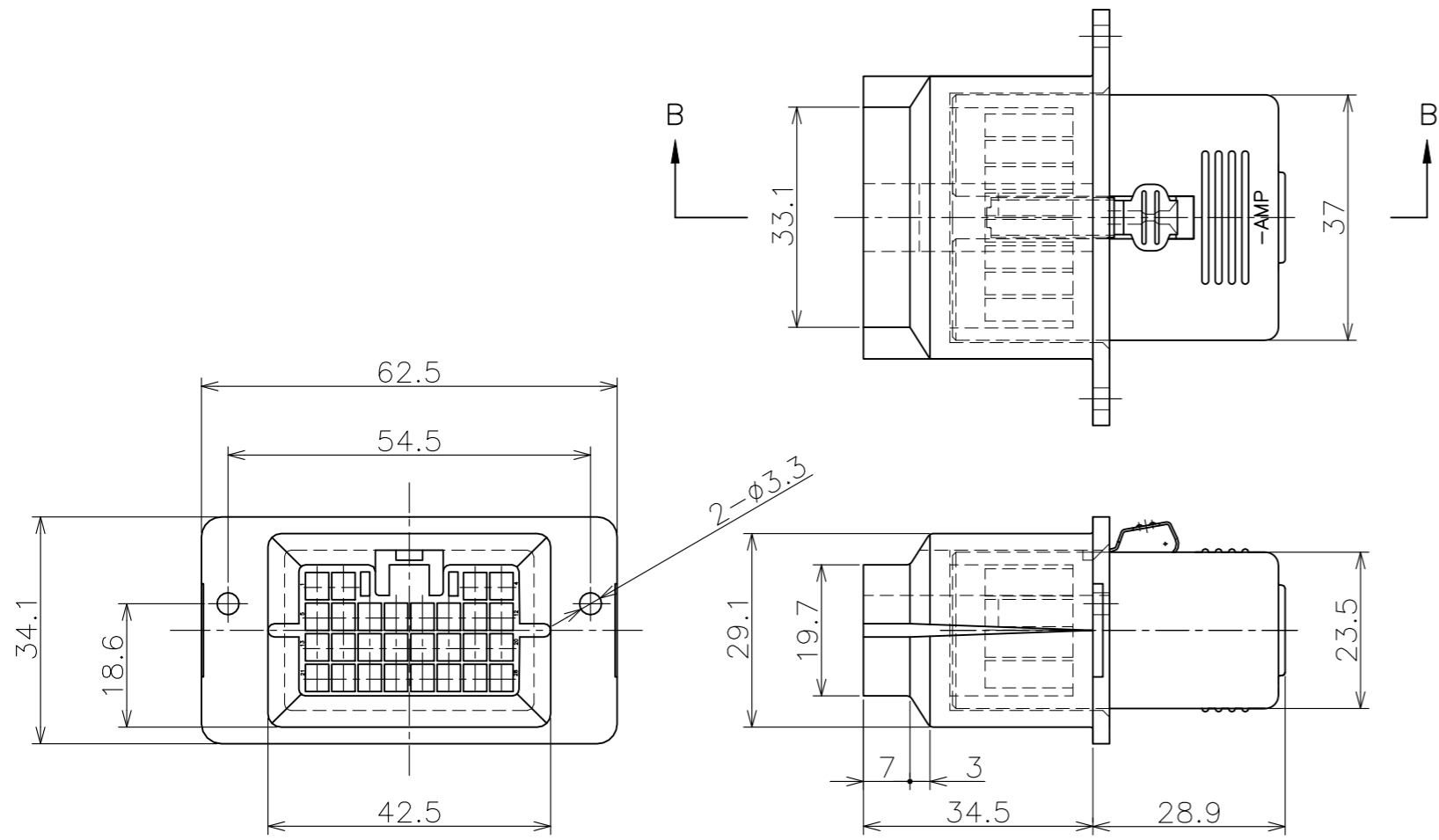
PROJ NO.399-355

A

THIS DRAWING IS UNPUBLISHED. RELEASED FOR PUBLICATION MAY, 1990.  
 © COPYRIGHT 1990 BY TYCO ELECTRONICS CORPORATION. ALL RIGHTS RESERVED.

LOC	DIST	REVISIONS		
J		変更	DATE	DWN
		DESCRIPTION		APVD
		SEE SHEET 1		

-1 ; AS SHOWN  
本図



B-B  
(SCALE 2:1)

THIS DRAWING IS A CONTROLLED DOCUMENT.		DWN	Tyco Electronics AMP K.K.	
DIMENSIONS: 単位: 耗 MM		CHK	Kawasaki, Japan	
TOLERANCES UNLESS OTHERWISE SPECIFIED: 一般公差		APVD	NAME 名称	
0 PLC ±		PRODUCT SPEC 製品規格	アンプ ラティス コネクター	
1 PLC ±		APPLICATION SPEC 取付適用規格	28極 嵌合状態参考図	
2 PLC ±		WEIGHT	SIZE	AMP LATTICE CONNECTOR 28POS.
3 PLC ±		CUSTOMER DRAWING	CAGE CODE	DRAWING NO
4 PLC ±			A3 00779	C-176765
ANGLES ±		SCALE 尺度 1:1	SHEET 2 OF 4	REV D1
FINISH 仕上		RESTRICTED TO		

PROJ NO.399-355

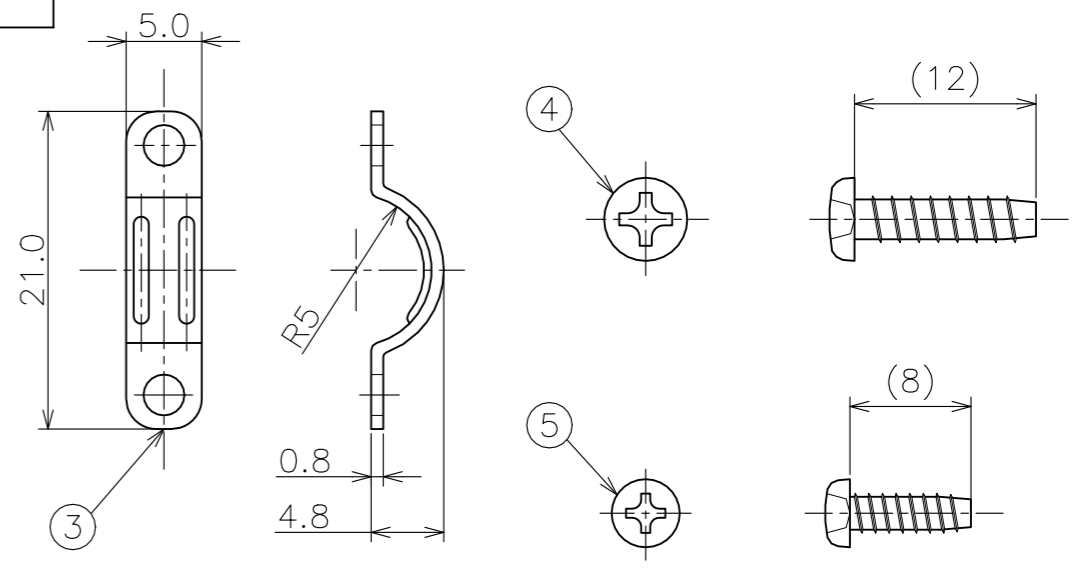
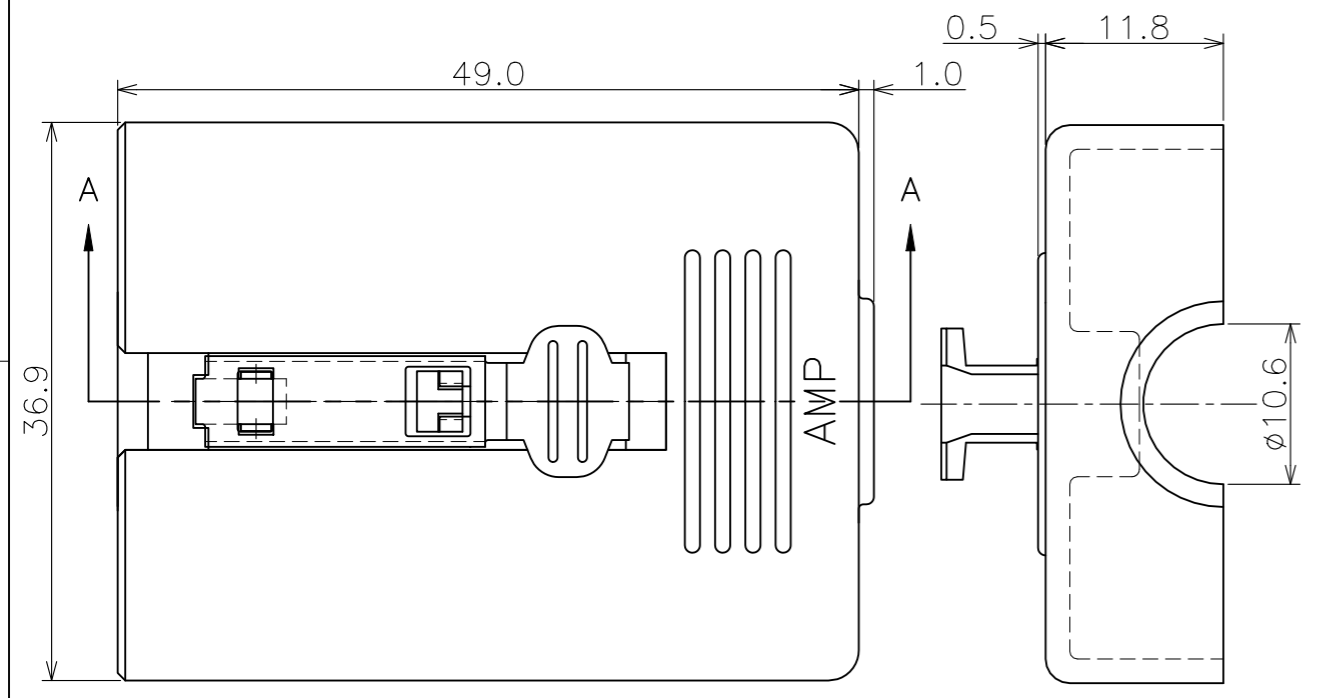
THIS DRAWING IS UNPUBLISHED.  
 © COPYRIGHT 1990 BY TYCO ELECTRONICS CORPORATION. ALL RIGHTS RESERVED.

RELEASED FOR PUBLICATION MAY, 1990.

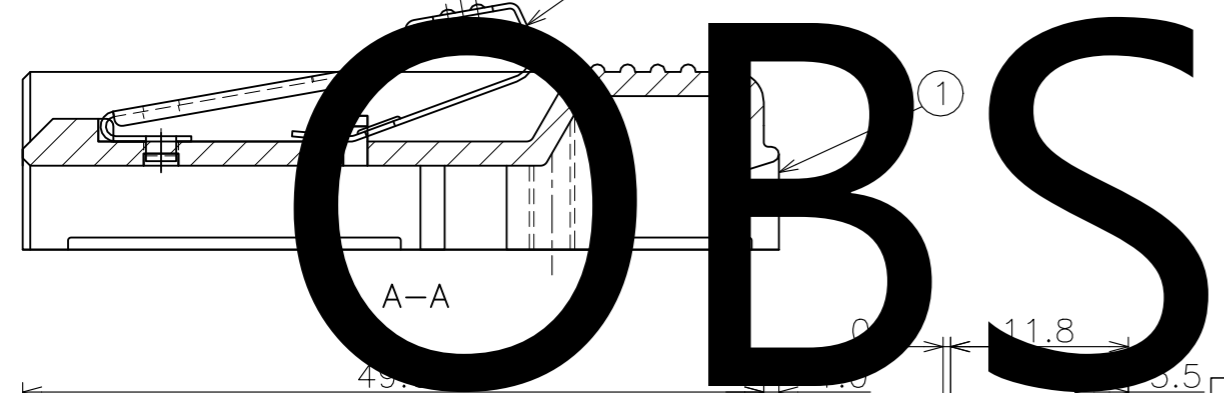
LOC J  
 DIST

REVISIONS		DATE	DWN	APVD
変更	DESCRIPTION			
P	LTR			
SEE SHEET 1				

-2 ; AS SHOWN  
 本図



NOT SECTIONED

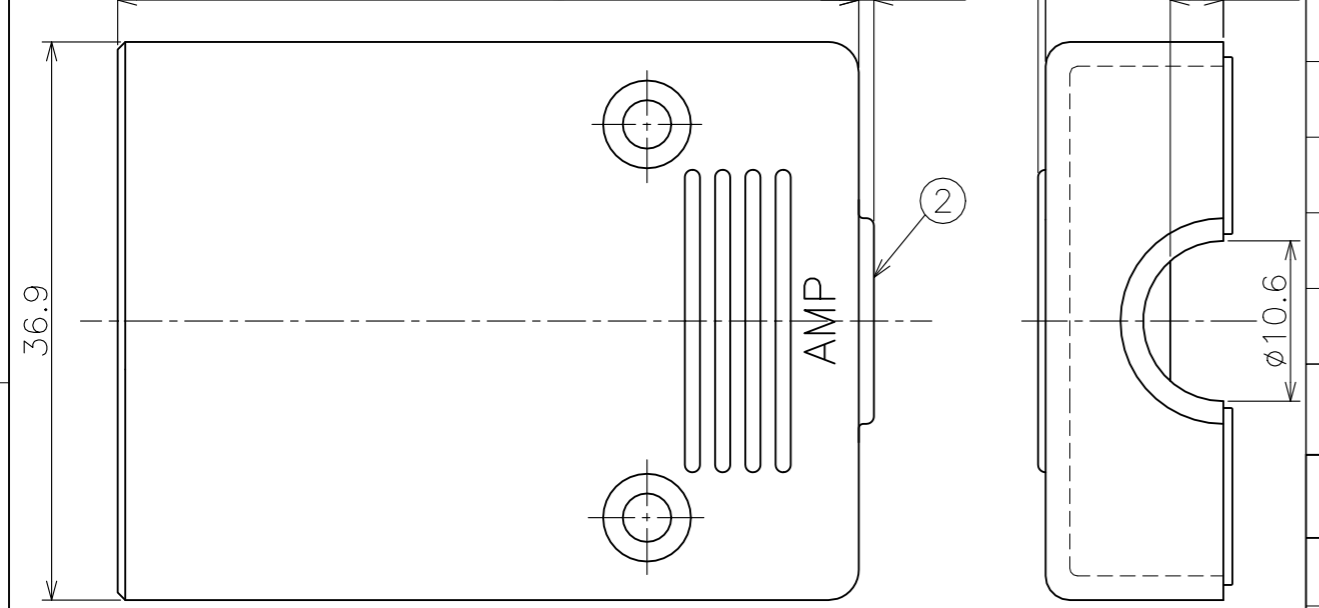


# SOLETE

- 1 APPLICABLE SPECIFICATIONS  
 PRODUCT SPEC. : 108-5315  
 APPLICATION SPEC. : 114-5147
- 2 INSTRUCTION SHEET : 411-5507
- 3 GENERAL TOLERANCES  
 0 < \* ≤ 10 : ±0.2  
 10 < \* ≤ 30 : ±0.25  
 30 < \* ≤ 100 : ±0.3  
 ANGLES : ±3°

- 1 適用規格  
 製品規格 : 108-5315  
 取付適用規格 : 114-5147
- 2 説明書 : 411-5507
- 3 一般公差  
 0 < \* ≤ 10 : ±0.2  
 10 < \* ≤ 30 : ±0.25  
 30 < \* ≤ 100 : ±0.3  
 ANGLE : ±3°

QTY	材料及び仕上 MATERIAL & FINISH	名称 NAME	型番 P/N	ITEM NO.
2	STEEL, NICKEL PLATED スチール、ニッケルめっき	TAP-TIGHT B-TIGHT M2.6 SCREW M2.6 タップタイト Bタイト	900035-1	⑤
2	STEEL, NICKEL PLATED スチール、ニッケルめっき	TAP-TIGHT P-TIGHT M3 M3 タップタイト Pタイト	900034-1	④
1	STEEL, NICKEL PLATED スチール、ニッケルめっき	CLAMP クランプ	176832-1	③
1	THERMAL PLASTIC(94-HB), COLOR; ART GRAY 5.5 熱可塑性樹脂(94-HB), 色;アートグレイ 5.5	COVER "B" 28POS. カバー"B" 28極	178932-1	②
1	THERMAL PLASTIC(94-HB), COLOR; ART GRAY 5.5 熱可塑性樹脂(94-HB), 色;アートグレイ 5.5	COVER "A" WITH LOCK LEVER 28POS. カバー"A" ロックレバー付き 28極	178934-1	①



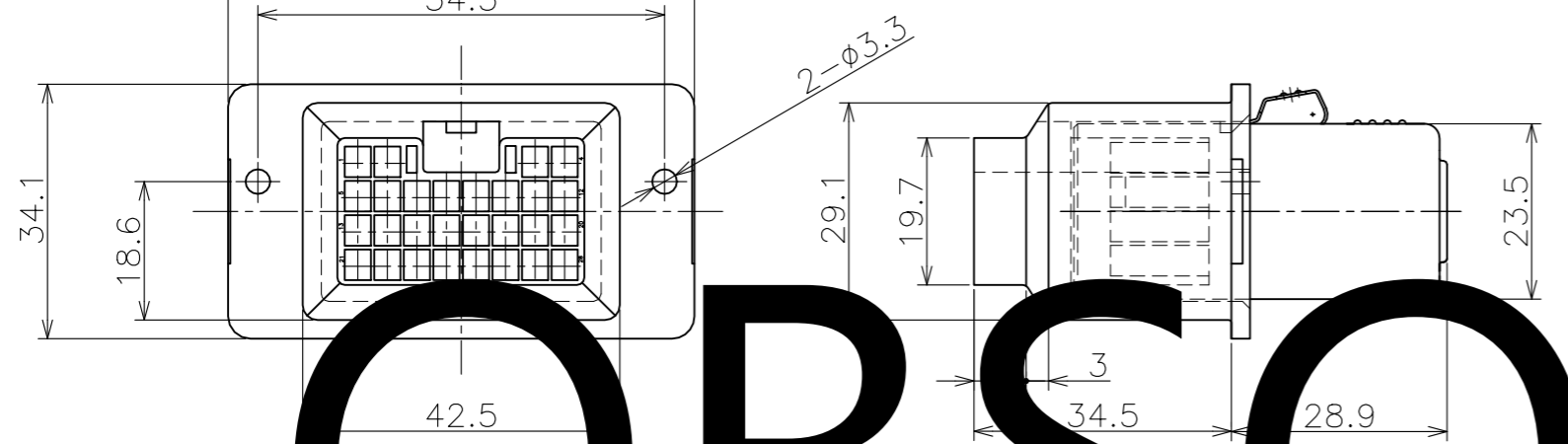
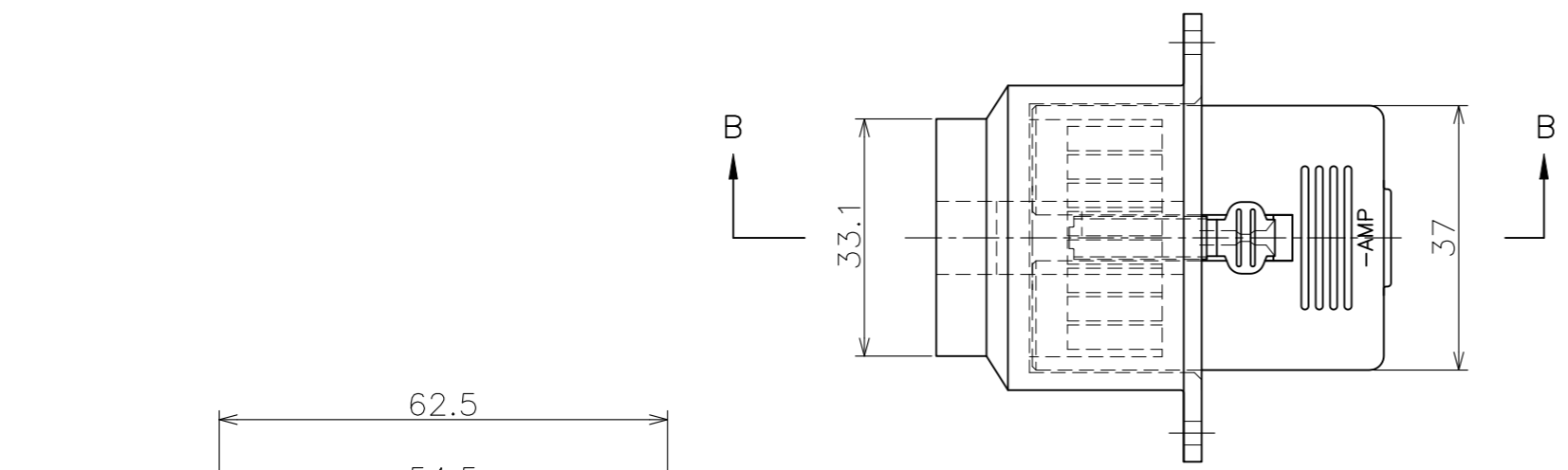
THIS DRAWING IS A CONTROLLED DOCUMENT.		DWN	Tyco Electronics AMP K.K. Kawasaki, Japan	
DIMENSIONS: 単位: 耗 MM		CHK		
TOLERANCES UNLESS OTHERWISE SPECIFIED: 一般公差		APVD	NAME 名称 アンプ ラティス コネクター ケーブル クランプ キット 28極 AMP LATTICE CONN. CABLE CLAMP KIT 28POS.	
0 PLC ± 1 PLC ± 2 PLC ± 3 PLC ± 4 PLC ± ANGLES ±		PRODUCT SPEC 製品規格 SEE NOTE	SIZE CAGE CODE DRAWING NO 番号 A3 00779 C-176765	
MATERIAL 材料 SEE TABLE 表参照		APPLICATION SPEC 取付適用規格 SEE NOTE	RESTRICTED TO	
FINISH 仕上 SEE TABLE 表参照		WEIGHT	SCALE 尺度 2:1 SHEET 3 OF 4 REV D1	
CUSTOMER DRAWING				

PROJ NO.691-331

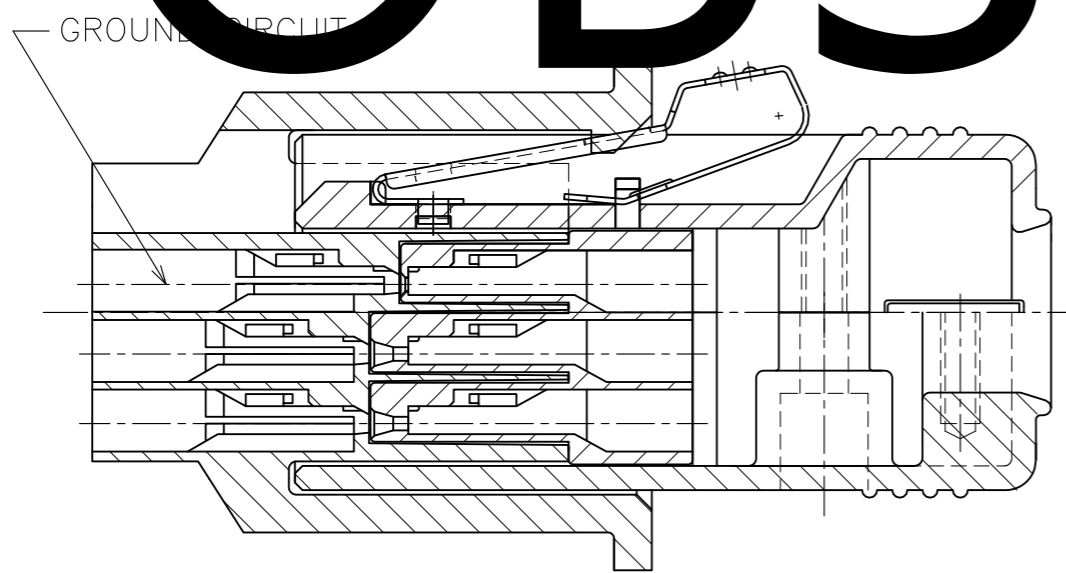
THIS DRAWING IS UNPUBLISHED. RELEASED FOR PUBLICATION MAY 1990.  
 © COPYRIGHT 1990 BY TYCO ELECTRONICS CORPORATION. ALL RIGHTS RESERVED.

LOC	DIST	REVISIONS				
J		変更	DESCRIPTION	DATE	DWN	APVD
			SEE SHEET 1			

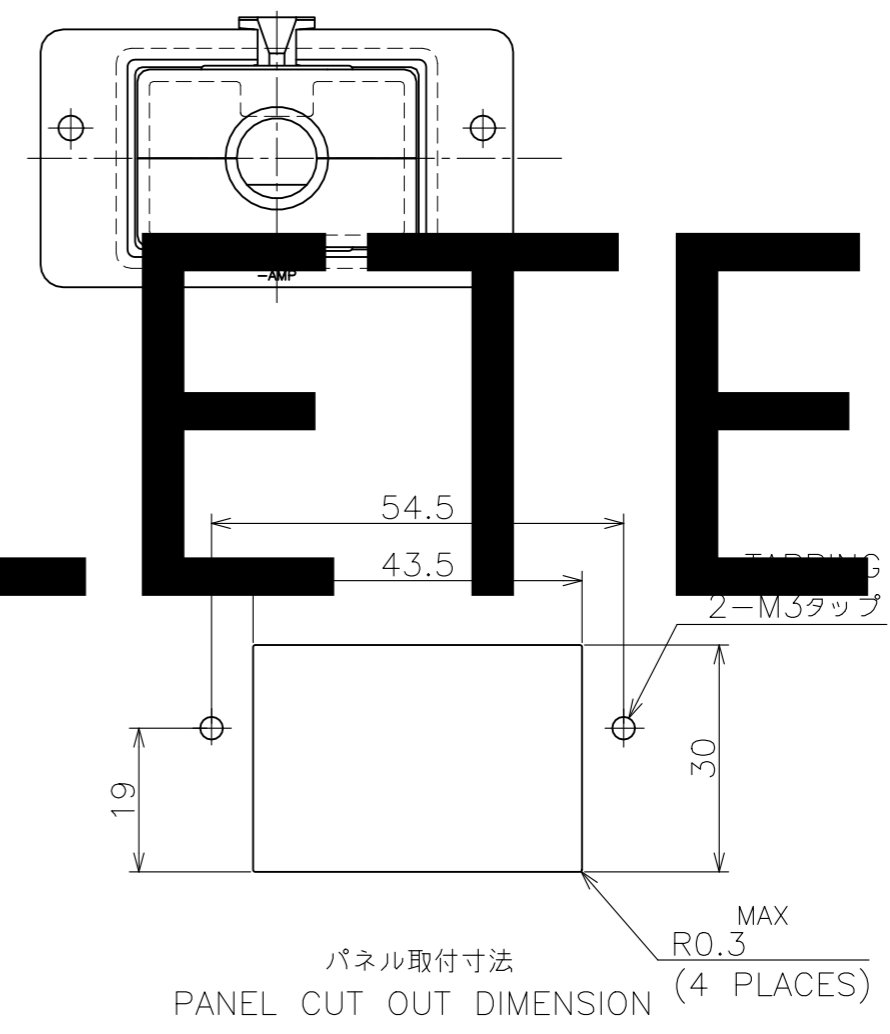
-2 ; AS SHOWN  
本図



# OBSOLETE



B-B  
(SCALE 2:1)



THIS DRAWING IS A CONTROLLED DOCUMENT.		DWN	<b>tyco</b> Tyco Electronics AMP K.K. Kawasaki, Japan		
DIMENSIONS: 単位: 耗 MM		CHK	NAME 名称		
TOLERANCES UNLESS OTHERWISE SPECIFIED: 一般公差		APVD	アンプ ラティス コネクター 28極 嵌合状態図 AMP LATTICE CONNECTOR 28POS.		
0 PLC ±		PRODUCT SPEC 製品規格	SIZE	CAGE CODE	DRAWING NO 番号
1 PLC ±		APPLICATION SPEC 取付適用規格	A3	00779	G-176765
2 PLC ±		WEIGHT	RESTRICTED TO		
3 PLC ±			CUSTOMER DRAWING		
4 PLC ±			SCALE 尺度	SHEET	REV
ANGLES ±			1:1	4 OF 4	D1
FINISH 仕上					