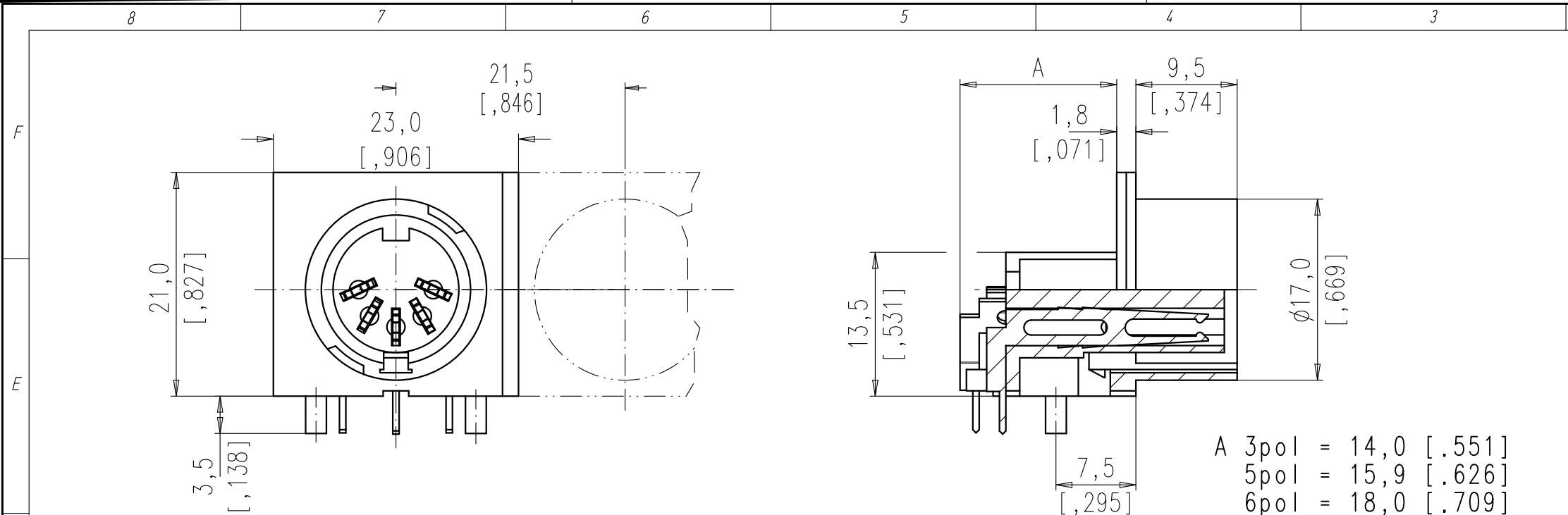


Copying of this document and giving it to others and the use or communication of the contents thereof, are forbidden without express authority. Offenders are liable to the payment of damages. All rights are reserved in the event of the grant of a patent or the registration of the utility model or design.



A 3pol = 14,0 [.551]
 5pol = 15,9 [.626]
 6pol = 18,0 [.709]

	14	-	-
	12	-	-
	8 IEC	-	-
	7 IEC	-	-
	7	-	-
	6	T 3427 600 U	T 3427 200 U
	5	T 3377 600 U	T 3377 200 U
	5 IEC	T 3397 600 U	T 3397 200 U
	4	-	-
	3	T 3277 600 U	T 3277 200 U
SYMBOL symbol	POLZAHL number of contacts	housing black	housing gray
		TYP-NUMMER-AG type-number-AG	

Polzahl number of contacts	Norm standard	3	4	5	5	6	7	7	8	12	14		
Kontaktanordnung nach DIN contact arrangement acc. to DIN		41524 60130-9	- 60130-9	-	41524 60130-9	45322 60130-9	-	45329 60130-9	45326 60130-9	-	-		
Kontaktanordnung nach IEC contact arrangement acc. to IEC													
Bemessungsspannung rated voltage	IEC 60664-1	300V =		100V =	300V =		100V =		150V =				
Bemessungsspannung rated voltage	UL 1977	250V										60V	
Bemessungs-Stoßspannung rated impulse withstand voltage	IEC 60664-1	1500V		1200V	1500V		1200V						
Verschmutzungsgrad pollution degree	IEC 60664-1	1											
Überspannungskategorie installation category	IEC 60664-1	I											
Isolierstoffgruppe insulation group	IEC 60664-1	II, 400 ≤ CTI < 600											
Strombelastbarkeit current rating	IEC 60512-5-2 Test 5b UL 1977	5A / +40°C / +104°F								3A / +40°C / +104°F			
Isolationswiderstand insulation resistance	IEC 60512-3-1 Test 3a	>10 ¹⁰ Ω											
Durchgangswiderstand contact resistance	IEC 60512-2-1 Test 2a	< 5m Ω											
Prüfklasse climatic category	IEC 60068-1	40 / 100 / 56											
Temperaturbereich temperatur range	IEC 60068-1	-40°C ... +100°C -40°F ... +212°F											
IP-Schutzart IP-degree	IEC 60529	IP 40											
Steck- und Ziehkraft Insertion and withdrawal forces	IEC 60512-13-2 Test 13b	25N 90.oz	30N 110.oz	35N 125.oz	50N 180.oz	55N 200.oz	60N 220.oz	50N 180.oz					
Mechanische Lebensdauer mechanical operation	IEC 60512-9-1 Test 9a	silber/silver ≥ 500 Steckzyklen/mating cycles											
Werkstoff Gehäuse housing material		Überwurfmutter Messing, Zugentlastung Zink-Druckguß; Oberfläche vernickelt coupling ring brass, strain relief, die cast, nickel plated											
Werkstoff Kontaktträger dielectric material		Thermoplast thermoplastic											
Kontaktoberfläche contact plating		silver plated											
Anschlusstechnik termination technique		löten solder											
Anschlussquerschnitt wire gauge		löten/solder ≤ 0,5 mm ² / 20AWG								≤ 0,25 mm ² / 24 AWG			
Brennbarkeit flammability		UL 94 V0											
Verriegelung locking system		Bajonett bayonet											

All technical data have been measured in a laboratory environment and can be different during practical usage of the product. Any product information is for descriptive usage only and not legally binding; particularly the information does not constitute or provide any legal guaranties ("Beschaffensgarantie" or "Haltbarkeitsgarantie")

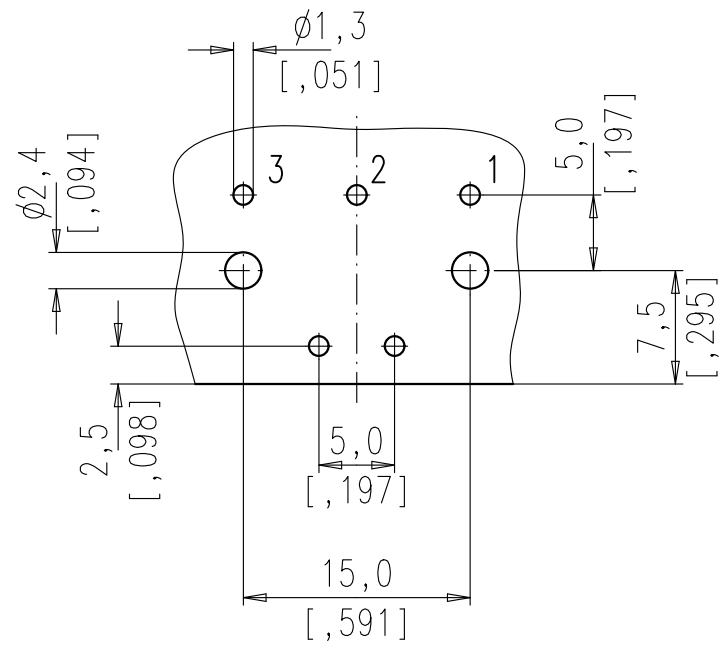
Gewicht (errechnet)/ Calc WT:	9	Zul. Abw./Tolerances:		Maßstab/Scale	2:1	A3	
Prüfmaß/Testdimension				CUSTOMER DRAWING			
Teileindex Part index number				12	Datum/Date	Name	Gerätedose 90° Female receptacle
				Gez. Drawn	22.09.	jerry.zhang	
				Gep. Checked		i.f.g.	
				Amphenol-Tuchel Electronics GmbH			Blatt/Sheet
01	2012000003	22.09.12	JZ	M	M-GB T 3XX7 X00 U		1
Index	Änderung/Description	Datum/Date	Name	Ers. f./Similar to:			2 Bl.

Weitergabe sowie Vervielfältigung dieser Unterlage, Verwertung und Mitteilung ihres Inhalts nicht gestattet, soweit nicht ausdrücklich zugestanden. Zuwiderhandlungen verpflichten zu Schadenersatz. Alle Rechte für den Fall der Patenterteilung oder Gebrauchsmuster-Eintragung vorbehalten.

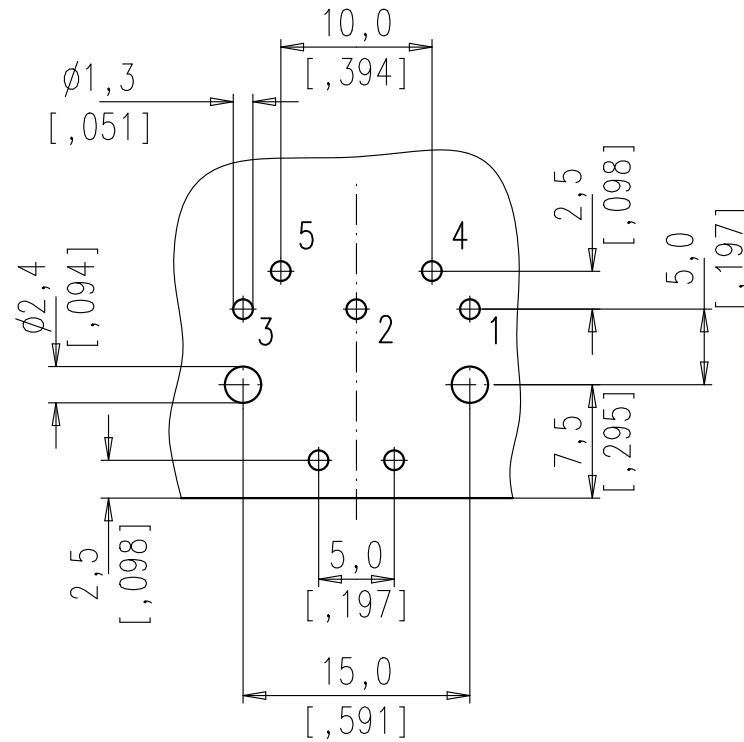
Weitergabe sowie Vervielfältigung dieser Unterlage, Verwertung und Mitteilung ihres Inhalts nicht gestattet, soweit nicht ausdrücklich zugestanden. Zuwiderhandlungen verpflichten zu Schadenersatz. Alle Rechte für den Fall der Patenterteilung oder Gebrauchsmuster-Eintragung vorbehalten.

Copying of this document and giving it to others and the use or communication of the contents thereof, are forbidden without express authority. Offenders are liable to the payment of damages. All rights are reserved in the event of the grant of a patent or the registration of the utility model or design.

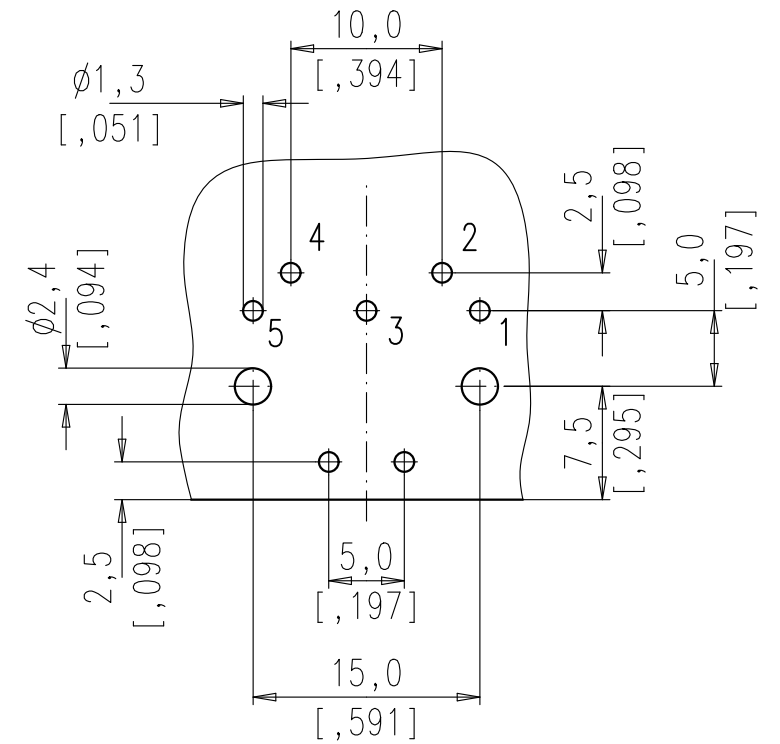
3 Pol



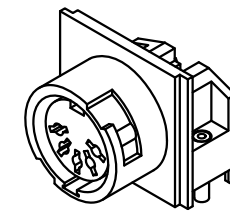
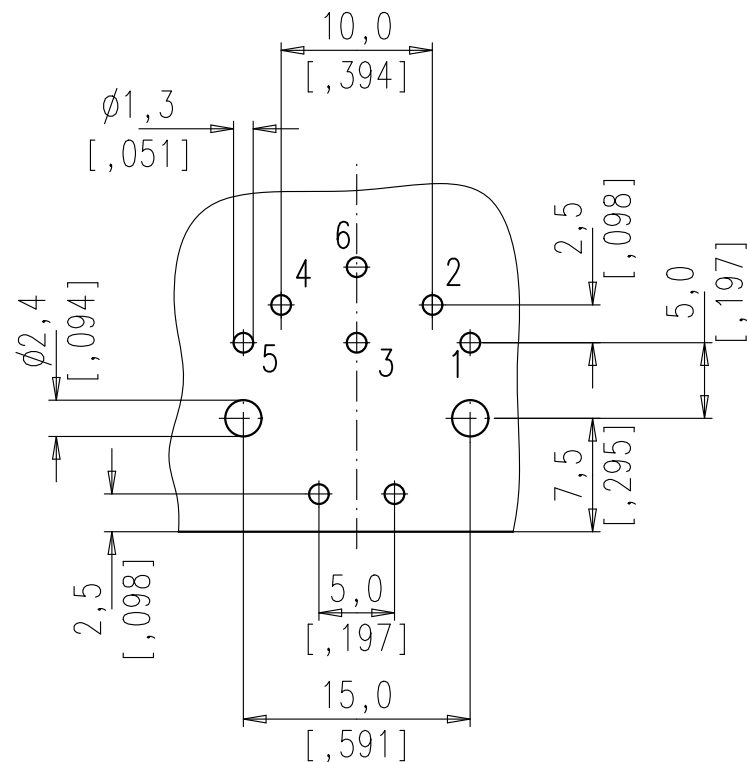
5 Pol Stereo



5 Pol



6 Pol



Masse (errechnet)/Calc WT: 9		Zul. Abw./Tolerances: ±0,10		Maßstab/Scale 5:1		A3			
Prüßmaß/Testdimension		±1,0°		DIN/ISO 13715		CUSTOMER DRAWING			
Teileindex Partindexnumber		12 Datum/Date		Name		Gerätedose 90°			
		Gez. 22.09.		jerry.zhang		Female receptacle, PCB layout			
		Gepr.		i.f.g.					
		Checked							
		Amphenol-Tuchel Electronics GmbH		M		M-GB T 3XX7 X00 U		Blatt/Sheet 2	
01 2012000003		22.09.12 JZ						2 Bl.	
Index Änderung/Description		Datum/Date		Name		Ers. f./Replacement for:			