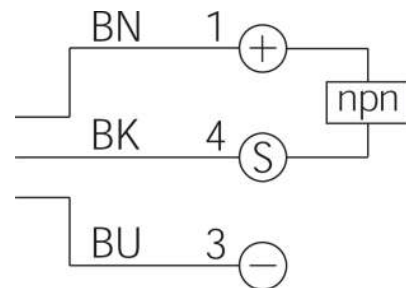
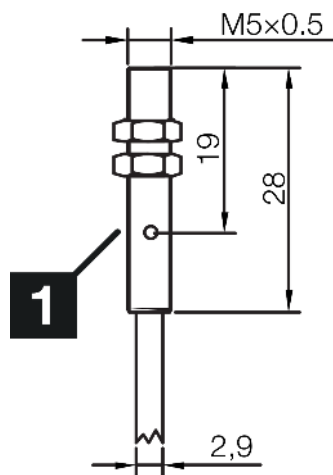




213210
INSM-M05-B01NS-2C
Induktiver Näherungssensor

- Zweifacher Schaltabstand
- Hochflexibles Kabel
- Kurzschlusschutz
- LED Schaltzustandsanzeige
- Hohe Schutzart



1) LED

BK: schwarz

BN: braun

BU: blau

Funktion



Technische Daten (typ.)

+20°C, 24 V DC

Betriebsspannung	10 ... 30 V DC
Eigenstromaufnahme	10 mA
Isolationsspannungsfestigkeit	< 500 V DC
Einbauart	bündig
Gewinde	M5 x 0,5
Gehäuselänge	28 mm
Gehäusematerial	Edelstahl (V2A)
Material Kabel	PVC
Schutzklasse	III, Betrieb an Schutzkleinspannung
Funktionsprinzip	Induktiv
Auswertung	digital
Bauform	Gewinde
Besonderheiten	Zweifacher Schaltabstand
Produktserie	INM-300 Miniatur Extended
Schaltausgang	npn, 200 mA, NO
Spannungsfall (max.)	1,5 V DC
Schaltabstand (SN)	1 mm
Normmessplatte	5 x 5 x 1 mm
Schalthysterese (max.)	< 10 %
LED Anzeige	Ja



213210
INSM-M05-B01NS-2C
Induktiver Näherungssensor

Technische Daten (typ.)	+20°C, 24 V DC
Schaltfrequenz	2.000 Hz
Umgebungstemperatur Betrieb	-25 ... +70 °C
Schutzart	IP 67
Anschluss	Kabel, 2,0 m
Weitere Informationen / Zubehör	https://www.di-soric.com/213210