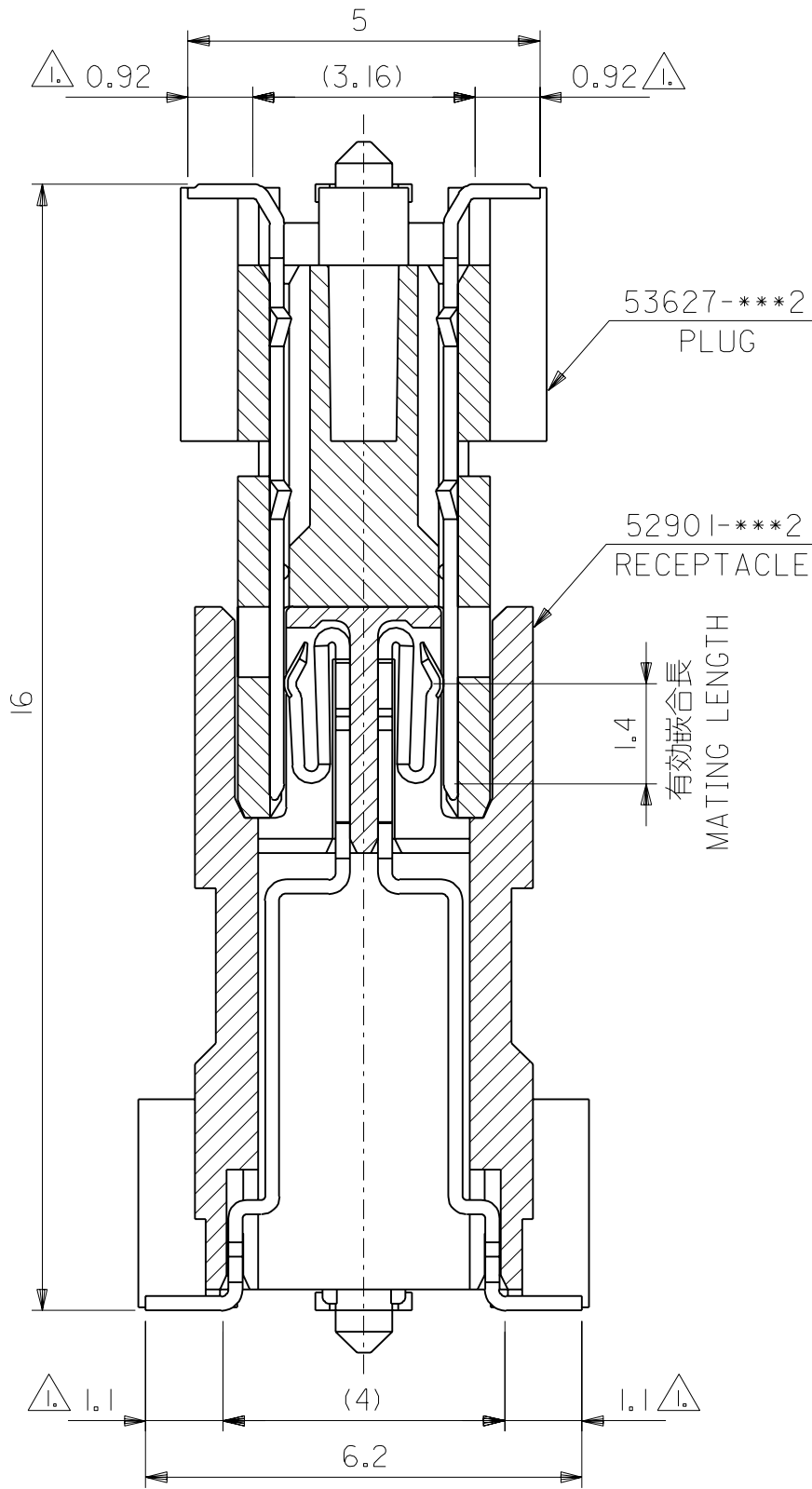


DWG. NO.  
SD-5290 I-005



注)  
NOTE)

△ 基板接地長さ  
FLAT AREA

DO NOT SCALE DRAWING

EC NO. DRWN: CHK: APPR:	EC NO. DRWN: CHK: APPR:	EC NO. DRWN: CHK: APPR:	EC NO. DRWN: CHK: APPR:
----------------------------------	----------------------------------	----------------------------------	----------------------------------

RELEASED ECNNO. J2002-0848 DRWN: Y. NUKANOBU '01/10/10 CHK: K. KASAHARA '01/10/10 APPR: T. YAMAGUCHI '01/10/10
--

MATERIAL 材料	#
FINISH 仕上げ	#
WIRE RANGE 適用電線範囲	#
INS. RANGE 被覆外径	#

GENERAL TOLERANCES: (UNLESS SPECIFIED) 一般公差	
10 UNDER 未満	±0.2
10 OVER 30 UNDER 以上 未満	±0.25
30 OVER 以上	±0.3
ANGLE 角度	±3°

SCALE 10-1	DESIGN UNITS <input checked="" type="checkbox"/> mm <input type="checkbox"/> INCH
DRAWN BY & DATE YNUKANOBU '01/10/10	
CHECKED BY & DATE KKASAHARA '01/10/10	
APPROVED BY & DATE TYAMAGUCHI '01/10/10	
CAD FILENAME 52901005.S01	

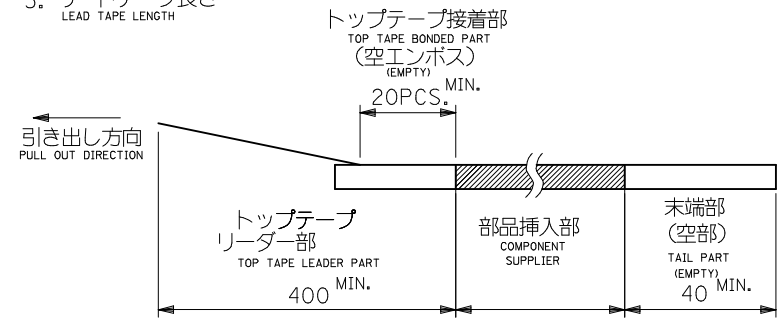
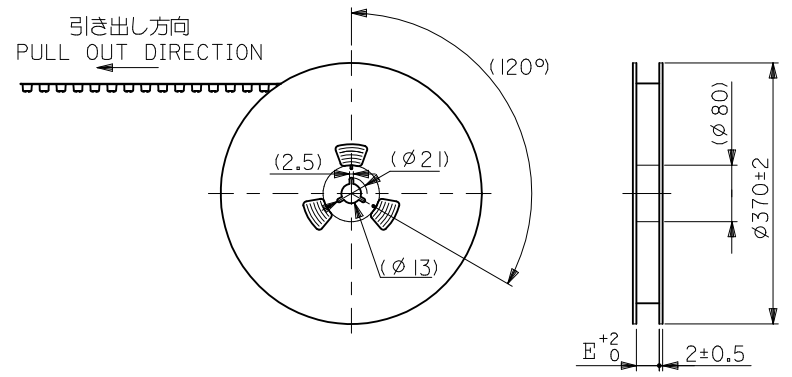
DIMENSIONS: <input type="checkbox"/> mm <input type="checkbox"/> INCH <input checked="" type="checkbox"/> mm ONLY		SHT	REV
THIRD ANGLE PROJECTION		REVISE ON CAD ONLY	
TITLE: 0.635mm PITCH B-TO-B CONN. 5290 I/53627 SERIES (H=16) MATING CROSS SECTION			
MOLEX INCORPORATED			
MATERIAL NO. SEE CHART	DRAWING NO. SD-5290 I-005	SHEET NO. 1 OF 1	

THIS DRAWING CONTAINS INFORMATION THAT IS PROPRIETARY TO MOLEX INCORPORATED AND SHOULD NOT BE USED WITHOUT WRITTEN PERMISSION.

1052901005.S01

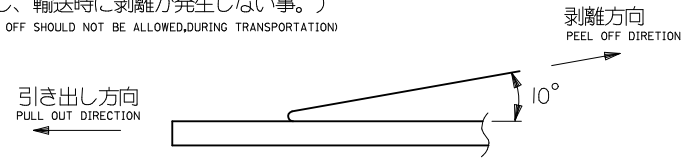
注)  
NOTES

- 製品番号 52901-\*\*\*2 の詳細寸法については、SD-52901-\*\*\*2 を参照下さい。  
IN THE PACKAGE , PART NO. 52901-\*\*\*2 DETAILED DIMENSIONS , SEE SD-52901-\*\*\*2
- 梱包数量 : 440 個/リール  
NUMBER OF CONNECTORS : 440 PCS/REEL
- リードテープ長さ  
LEAD TAPE LENGTH



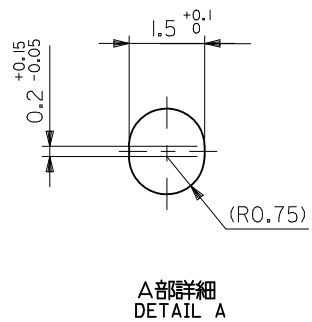
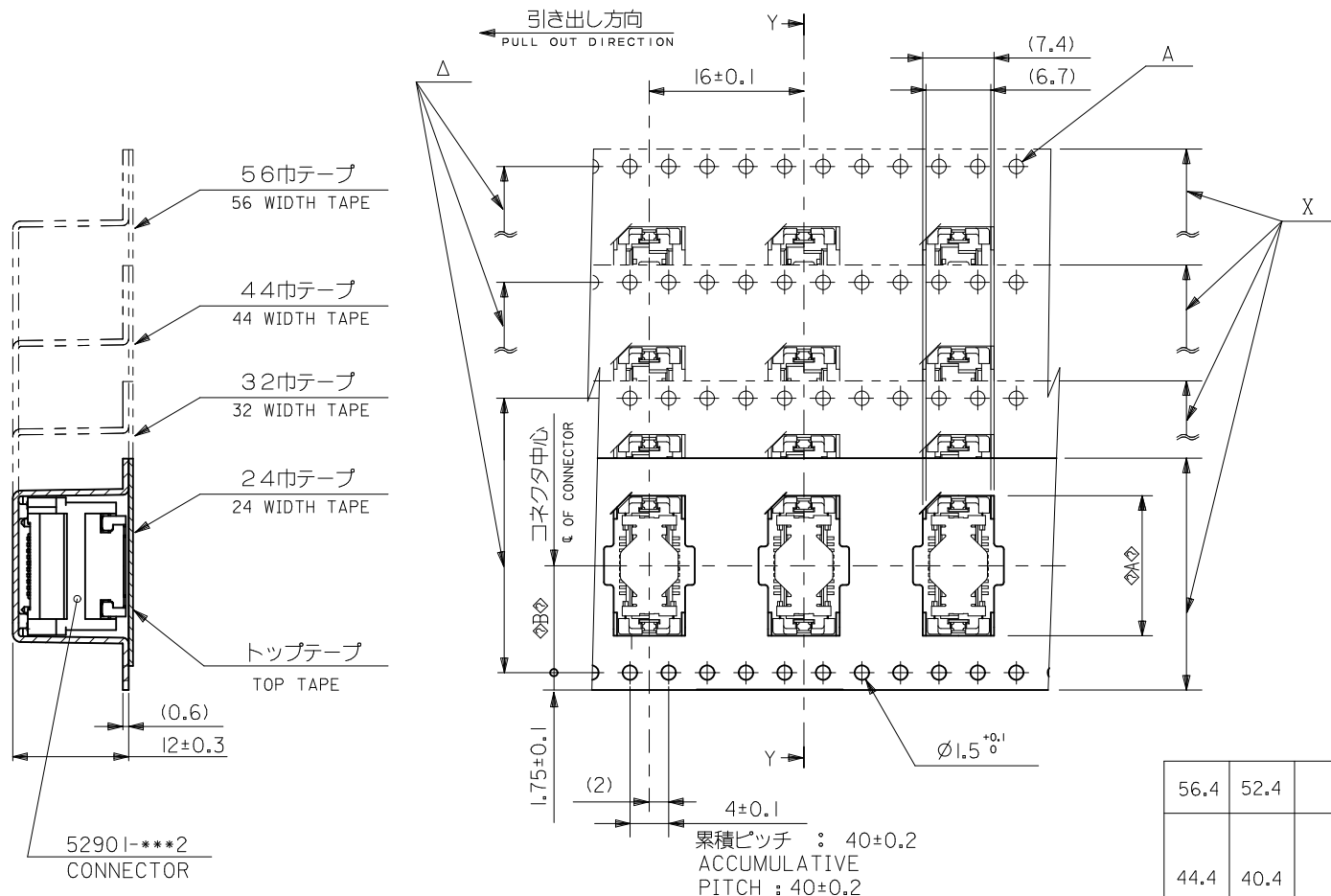
- トップテープの離強度 (剥離方向は下図参照)  
PEELING OFF FORCE OF TOP TAPE (PEELING DIRECTION AS SHOWN IN FOLLOWING FIG.)  
0.1~1.3N (10~130gf)

尚、本規格値は、出荷時に適用。  
THIS REQUIREMENT SHOULD BE APPLIED AT SHIPMENT  
(但し、輸送時に剥離が発生しない事。)  
(PEEL OFF SHOULD NOT BE ALLOWED, DURING TRANSPORTATION)



- 材料  
MATERIAL  
キャリアテープ : ポリプロピレン (PP)  
CARRIER TAPE : POLYPROPYLENE (PP)  
トップテープ : PET, PE, PEF  
TOP TAPE : PET, PE, PEF  
リール : 紙  
REEL : CARD BOARD

REVISED EC NO: J2011-1075 DRWN: YON002 2011/03/24 CHKD: KTOYODA 2011/03/24 APPR: MSASAO	DESCRIPTION REV	GENERAL TOLERANCES (UNLESS SPECIFIED)		DIMENSION STYLE MM ONLY		SCALE ---	DESIGN UNITS METRIC	THIRD ANGLE PROJECTION		
		10 UNDER	±0.2	DRAWN BY YON002	DATE 2011/03/24	TITLE 52901-***2 TAPING PACKAGE				
		10 OVER 30 UNDER	±0.25	CHECKED BY KTOYODA	DATE 2011/03/24	MOLEX INCORPORATED				
		30 OVER	±0.3	APPROVED BY MSASAO	DATE 2011/05/10	MATERIAL NO. SEE SHEET 2 AND 3		DOCUMENT NO. SD-52901-016	SHEET NO. 1 OF 3	
ANGULAR ±3 °		DRAFT WHERE APPLICABLE MUST REMAIN WITHIN DIMENSIONS		THIS DRAWING CONTAINS INFORMATION THAT IS PROPRIETARY TO MOLEX INCORPORATED AND SHOULD NOT BE USED WITHOUT WRITTEN PERMISSION						

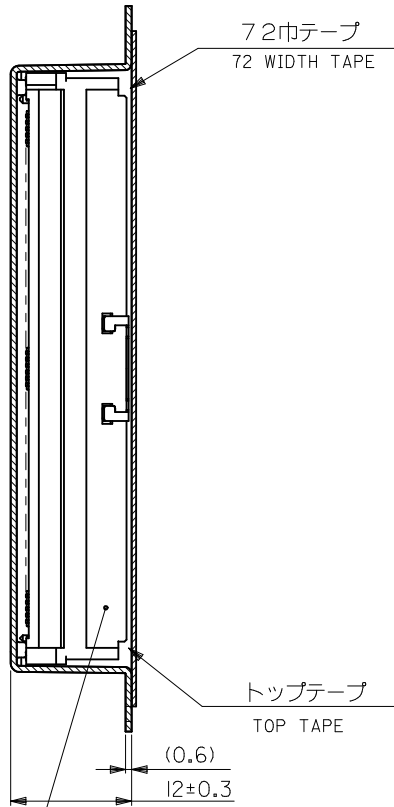


56.4	52.4	56 <sup>+0.3</sup>	26.2	39.9	52901-1004	100	—
				36.8	-0904	90	○
				33.6	-0804	80	○
				30.4	-0704	70	○
44.4	40.4	44 <sup>+0.3</sup>	20.2	29.8	-0684	68	—
				27.2	-0604	60	○
				24.1	-0504	50	—
32.4	28.4	32 <sup>+0.3</sup>	14.2	20.9	-0404	40	○
				17.7	-0304	30	○
E	Δ	X	キャリアテープ幅 CARRIER TAPE WIDTH	◇B◇	◇A◇	ENG. NO.	種数 CKT. NO.   AVAILABLE

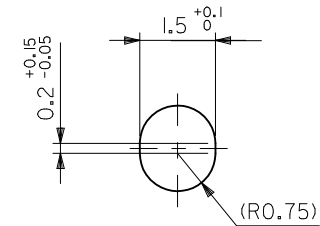
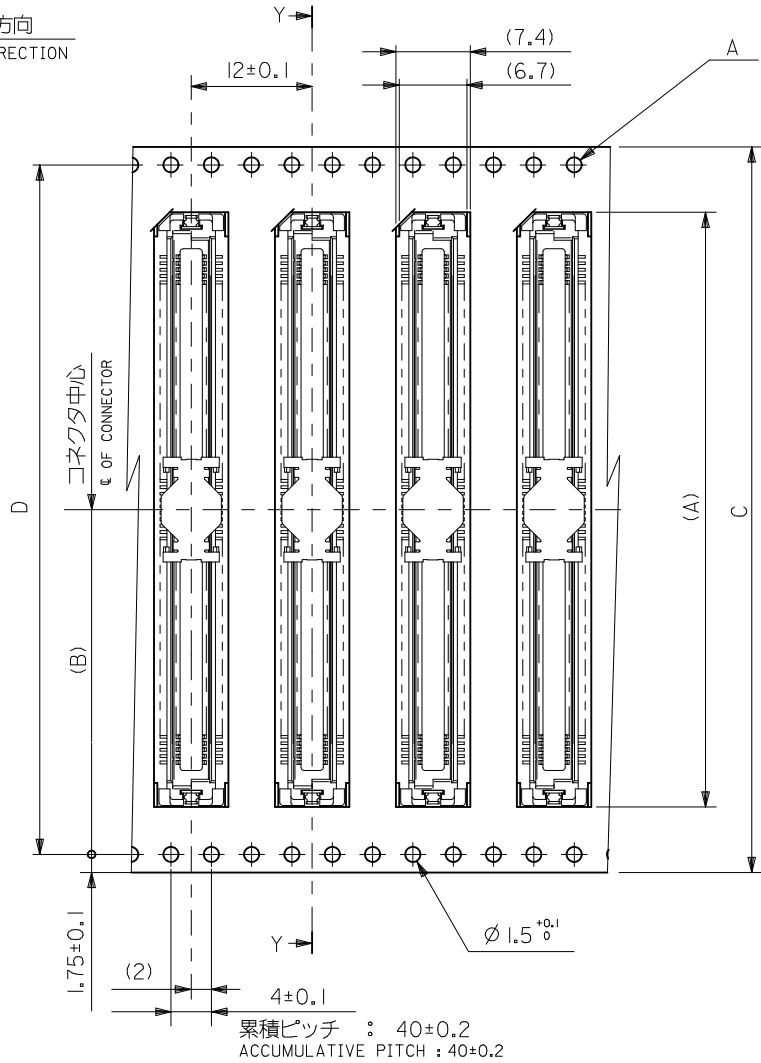
REVISED EC NO: J2011-1075 DRWN: YON002 CHKD: KTOYODA APPR: MSASAO 2011/03/24 2011/03/24 2011/03/24	GENERAL TOLERANCES (UNLESS SPECIFIED)		DIMENSION STYLE	SCALE	DESIGN UNITS	THIRD ANGLE PROJECTION	
			MM ONLY	---	METRIC		
	10 UNDER	±0.2	DRAWN BY	DATE	TITLE	52901-***2 TAPING PACKAGE	
	10 OVER 30 UNDER	±0.25	YON002	2011/03/24			
30 OVER	±0.3	CHECKED BY	DATE				
		KTOYODA	2011/03/24				
		APPROVED BY	DATE				
		MSASAO	2011/05/10				
		MATERIAL NO.	SEE TABLE	DOCUMENT NO.	SD-52901-016		
		SIZE	A3	THIS DRAWING CONTAINS INFORMATION THAT IS PROPRIETARY TO MOLEX INCORPORATED AND SHOULD NOT BE USED WITHOUT WRITTEN PERMISSION			

10 9 8 7 6 5 4 3 2 1

引き出し方向  
PULL OUT DIRECTION



断面 Y-Y  
SECTION Y-Y

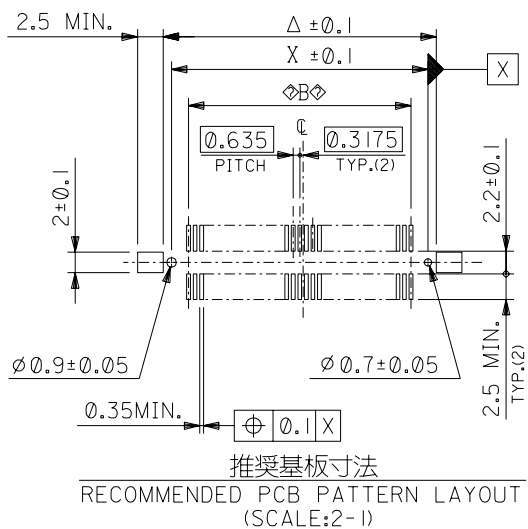
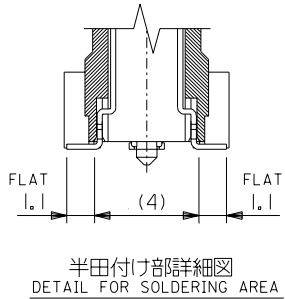
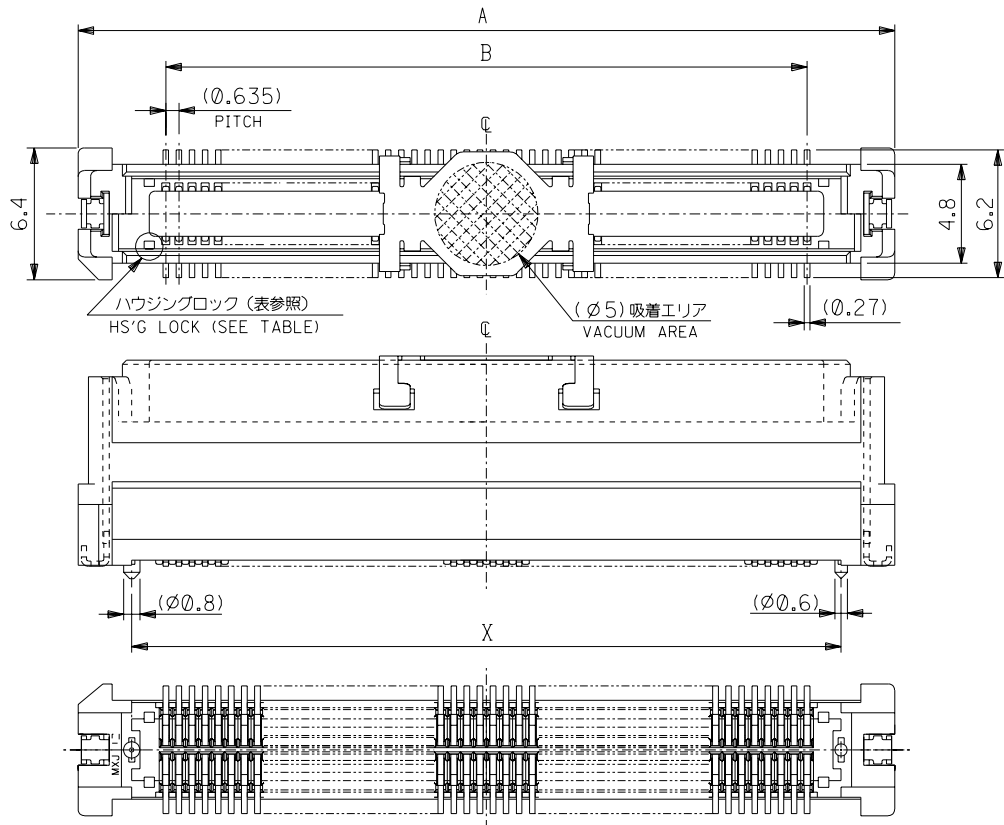


A部詳細  
DETAIL A

72.4	68.4	72 <sup>+0.3</sup>	34.2	59.0	52901-1604	160	—
E	D	C	キャリアテープ幅 CARRIER TAPE WIDTH	(B)	(A)	ENG. NO.	種数 CKT. NO.   標準対応 AVAILABLE
				46.3	52901-1204	120	○

REVISED EC NO.: J2011-1075 DRWN: YON002 CHKD: KTOYODA APPR: MSASAO	2011/03/24	2011/03/24	GENERAL TOLERANCES (UNLESS SPECIFIED)	
	10 UNDER	±0.2	DIMENSION STYLE MM ONLY	
	10 OVER 30 UNDER	±0.25	DRAWN BY YON002	DATE 2011/03/24
	30 OVER	±0.3	CHECKED BY KTOYODA	DATE 2011/03/24
	ANGULAR	±3 °	APPROVED BY MSASAO	DATE 2011/05/10
	DRAFT WHERE APPLICABLE MUST REMAIN WITHIN DIMENSIONS		MATERIAL NO.	DOCUMENT NO.

SCALE ---	DESIGN UNITS METRIC	THIRD ANGLE PROJECTION
52901-***2 TAPING PACKAGE		
MOLEX INCORPORATED		
SEE TABLE	SD-52901-016	SHEET NO. 3 OF 3
THIS DRAWING CONTAINS INFORMATION THAT IS PROPRIETARY TO MOLEX INCORPORATED AND SHOULD NOT BE USED WITHOUT WRITTEN PERMISSION		



注) NOTES

- 材質 MATERIAL  
ハウジング: ガラス入りLCP、白色、UL94V-0  
HOUSING: G.F.LCP, WHITE, UL94V-0  
ターミナル: 銅合金 (t = 0.2)  
TERMINAL: COPPER ALLOY  
吸着カバー: ステンレス (t = 0.2)  
VACUUM COVER: STAINLESS STEEL
- メッキ仕様 PLATING  
接点部: 金メッキ 0.25μmMIN.  
CONTACT AREA: GOLD 0.25μmMIN.  
半田付け部: 半田メッキ, Sn/Pb=90/10(%) 1.0μmMIN.  
SOLDER TAIL AREA: TIN-LEAD, Sn/Pb=90/10(%) 1.0μmMIN.  
下地メッキ: ニッケルメッキ 1.5μmMIN.  
UNDER-PLATING: NICKEL 1.5μmMIN.
- テールのバラッキ寸法 TAIL COPLANARITY  
テール平坦度は、0.1 MAX.とする。  
TAILS COPLANARITY TO BE 0.1 MAX.
- エンボス対応済みの極数については、SD-52901-\*\*\*2を参照下さい。  
FOR THE EMBOSSED PACKAGE PRODUCTS, SEE SD-52901-\*\*\*2.

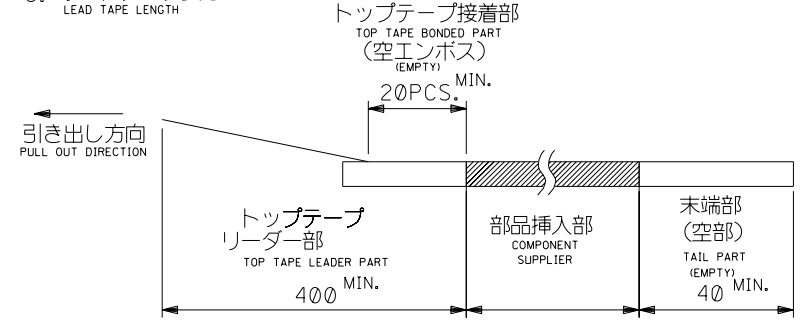
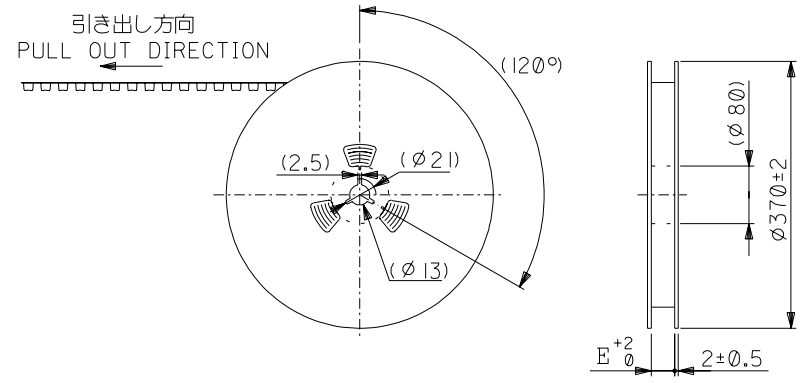
無し NO	80.47	78.87	75.565	84.07	—	52901-2405	52901-2402	240	—
	67.77	66.17	62.865	71.37	—	↑ -2005	↑ -2002	200	—
	61.42	59.82	56.515	65.02	—	-1805	-1802	180	—
	55.07	53.47	50.165	58.67	—	-1605	-1602	160	—
	48.72	47.12	43.815	52.32	52901-1404	-1405	-1402	140	○
	42.37	40.77	37.465	45.97	52901-1204	-1205	-1202	120	○
	36.02	34.42	31.115	39.62	52901-1004	-1005	-1002	100	—
	32.85	31.25	27.94	36.45	↑ -0904	-0905	-0902	90	○
	29.67	28.07	24.765	33.27	-0804	-0805	-0802	80	○
	26.5	24.9	21.59	30.1	-0704	-0705	-0702	70	○
有り YES	25.86	24.26	20.955	29.46	-0684	-0685	-0682	68	—
	23.32	21.72	18.415	26.92	-0604	-0605	-0602	60	○
	20.15	18.55	15.24	23.75	-0504	-0505	-0502	50	—
	16.97	15.37	12.065	20.57	-0404	-0405	-0402	40	○
	13.8	12.2	8.89	17.4	↓ -0304	↓ -0305	↓ -0302	30	○
10.62	9.02	5.715	14.22	52901-0204	52901-0205	52901-0202	20	○	
ハウジングロック HS'G LOCK	Δ	X	B	A	エンボス梱包 EMBOSSED PACKAGING	スティック梱包 STICK PACKAGING	製品番号 ENG. NO.	極数 CKT. NO.	量産対応 AVAILABLE

H	変更 REVISED	J2004-1069	S/H/T	04/03/10	角度 ANGLE	±3°	30以上 OVER	±0.3	10以上 OVER	30未満 UNDER	±0.25	10未満 UNDER	±0.2	記号 LTR	変更内容 REVISION RECORD	日付 DATE	材料 MATERIAL	注) 参照 SEE NOTES	仕上げ FINISH	注) 参照 SEE NOTES	適用電線範囲 WIRE RANGE	—	被覆外径 INS. RANGE	—	DRAWN BY CHK'D BY	尺度 SCALE	4-1
G	変更 REVISED	JD2001-1357	S/H/T	01/04/09	変更 REVISION RECORD	—	—	—	—	—	—	—	—	—	—	—	材料 MATERIAL	注) 参照 SEE NOTES	—	—	—	—	—	—	—	—	—
F	変更 REVISED	JD2000-1119	S/H/T	08/04/19	変更 REVISION RECORD	—	—	—	—	—	—	—	—	—	—	—	材料 MATERIAL	注) 参照 SEE NOTES	—	—	—	—	—	—	—	—	—
E	変更 REVISED	JD81638	S/H/T	98/06/01	変更 REVISION RECORD	—	—	—	—	—	—	—	—	—	—	—	材料 MATERIAL	注) 参照 SEE NOTES	—	—	—	—	—	—	—	—	—
D	変更 REVISED	JD81404	S/H/T	98/04/13	変更 REVISION RECORD	—	—	—	—	—	—	—	—	—	—	—	材料 MATERIAL	注) 参照 SEE NOTES	—	—	—	—	—	—	—	—	—
C	変更 REVISED	JD71679	S/H/T	97/06/20	変更 REVISION RECORD	—	—	—	—	—	—	—	—	—	—	—	材料 MATERIAL	注) 参照 SEE NOTES	—	—	—	—	—	—	—	—	—
B	変更 REVISED	JD71285	S/H/T	97/04/15	変更 REVISION RECORD	—	—	—	—	—	—	—	—	—	—	—	材料 MATERIAL	注) 参照 SEE NOTES	—	—	—	—	—	—	—	—	—
A	変更 REVISED	JD71088	S/H/T	97/03/10	変更 REVISION RECORD	—	—	—	—	—	—	—	—	—	—	—	材料 MATERIAL	注) 参照 SEE NOTES	—	—	—	—	—	—	—	—	—
0	新規作成 RELEASED	JD70876	S/H/T	97/01/27	新規作成 RELEASED	—	—	—	—	—	—	—	—	—	—	—	材料 MATERIAL	注) 参照 SEE NOTES	—	—	—	—	—	—	—	—	—

MOLEX-JAPAN CO.,LTD.  
 日本モレックス株式会社  
 REVISE ONLY ON CAD SYSTEM  
 TITLE 名称  
 0.635 PITCH B-T-O-B CONN.  
 REC.HS'G COVER ASS'Y  
 DWG. NO. SD-52901-\*\*\*2  
 REV H

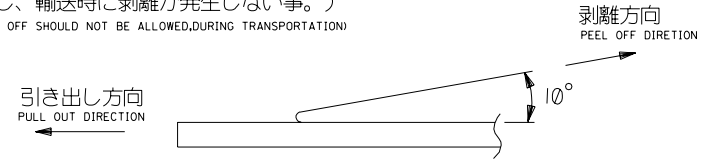
注) NOTES

- 製品番号 52901-\*\*\*2 の詳細寸法については、SD-52901-\*\*\*2 を参照下さい。  
IN THE PACKAGE , PART NO. 52901-\*\*\*2 DETAILED DIMENSIONS , SEE SD-52901-\*\*\*2
- 梱包数量 : 440 個/リール  
NUMBER OF CONNECTORS : 440 PCS/REEL
- リードテープ長さ  
LEAD TAPE LENGTH



- トップテープの離強度 (剥離方向は下図参照)  
PEELING OFF FORCE OF TOP TAPE (PEELING DIRECTION AS SHOWN IN FOLLOWING FIG.)  
0. 1~1. 3N (10~130gf)

尚、本規格値は、出荷時に適用。  
THIS REQUIREMENT SHOULD BE APPLIED AT SHIPMENT  
(但し、輸送時に剥離が発生しない事。)  
(PEEL OFF SHOULD NOT BE ALLOWED, DURING TRANSPORTATION)



- 材料  
MATERIAL  
キャリアテープ : ポリプロピレン (PP)  
CARRIER TAPE : POLYPROPYLENE (PP)  
トップテープ : PET, PE, PEF  
TOP TAPE : PET, PE, PEF  
リール : 紙  
REEL : CARD BOARD

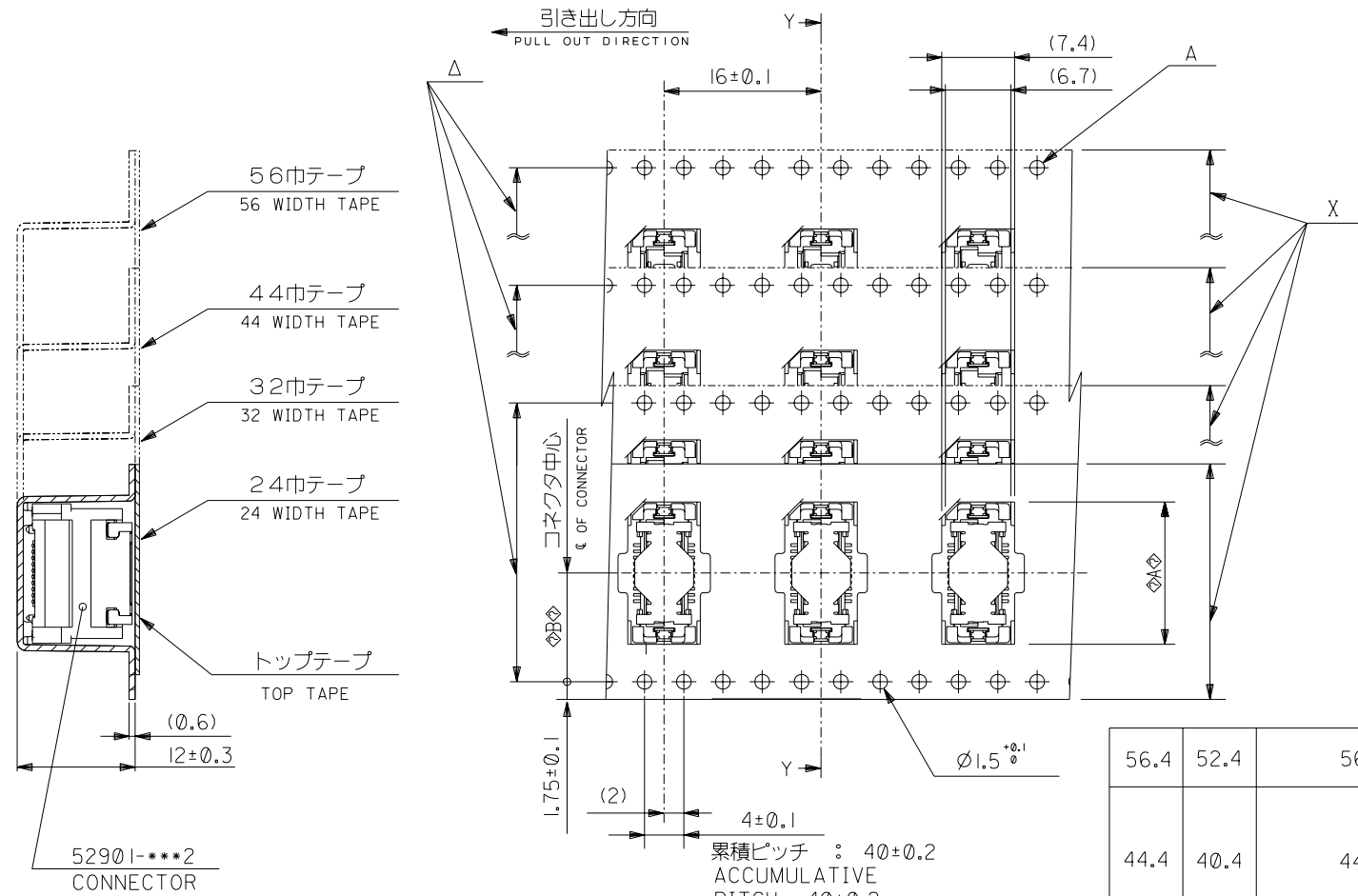
G	変更 REVISED	(JD2001-1357)	N.K.	M.S.	01/04/09	材料 MATERIAL	注参照 SEE NOTES
F	変更 REVISED	(JD2000-1119)	N.K.	M.S.	08/05/19		
E	変更 REVISED	(JD91311)	C.I.	M.S.	99/03/31	仕上げ FINISH	—
D	変更 REVISED	(JD81404)	C.I.	M.S.	98/04/13	適用電線範囲 WIRE RANGE	—
C	変更 REVISED	(JD71691)	C.I.	M.S.	97/06/23	被覆外径 INS. RANGE	—
B	変更 REVISED	(JD71219)	N.S.	M.S.	97/04/09		
A	変更 REVISED	(JD60398)	N.S.	M.S.	95/12/06		
①	新規作成 RELEASED	(T50481)	N.Y.	N.K.	95/06/07	DRAWN BY CHK'D BY	95/06/07 A. Kamakige
H	変更 REVISED	J2004-1069	N.S.	H.T.	04/03/10	APPROV BY SCALE	8/1/2009 —
角度 ANGLE		+30					
30 以上 OVER		+0.3					
10 以上 30 未満 UNDER		+0.25					
未満 UNDER		+0.2					
一般公差 GENERAL TOLERANCES							
記号 LTR	変更内容 REVISION RECORD	DR.	日付 DATE	尺度 SCALE			

molex MOLEX-JAPAN CO.,LTD.  
日本モレックス株式会社

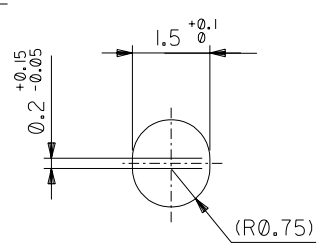
REVISE ONLY ON CAD SYSTEM

TITLE 名称  
52901-\*\*\*2  
TAPING PACKAGE

DWG. NO. (SHEET 1 OF 3) REV  
SD-52901-\*\*\*4 H



断面 Y-Y  
SECTION Y-Y



A部詳細  
DETAIL A

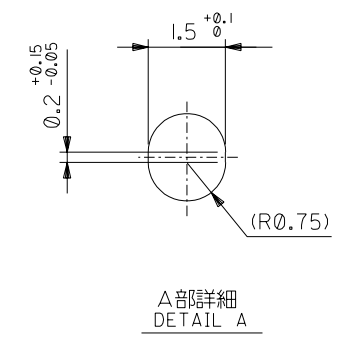
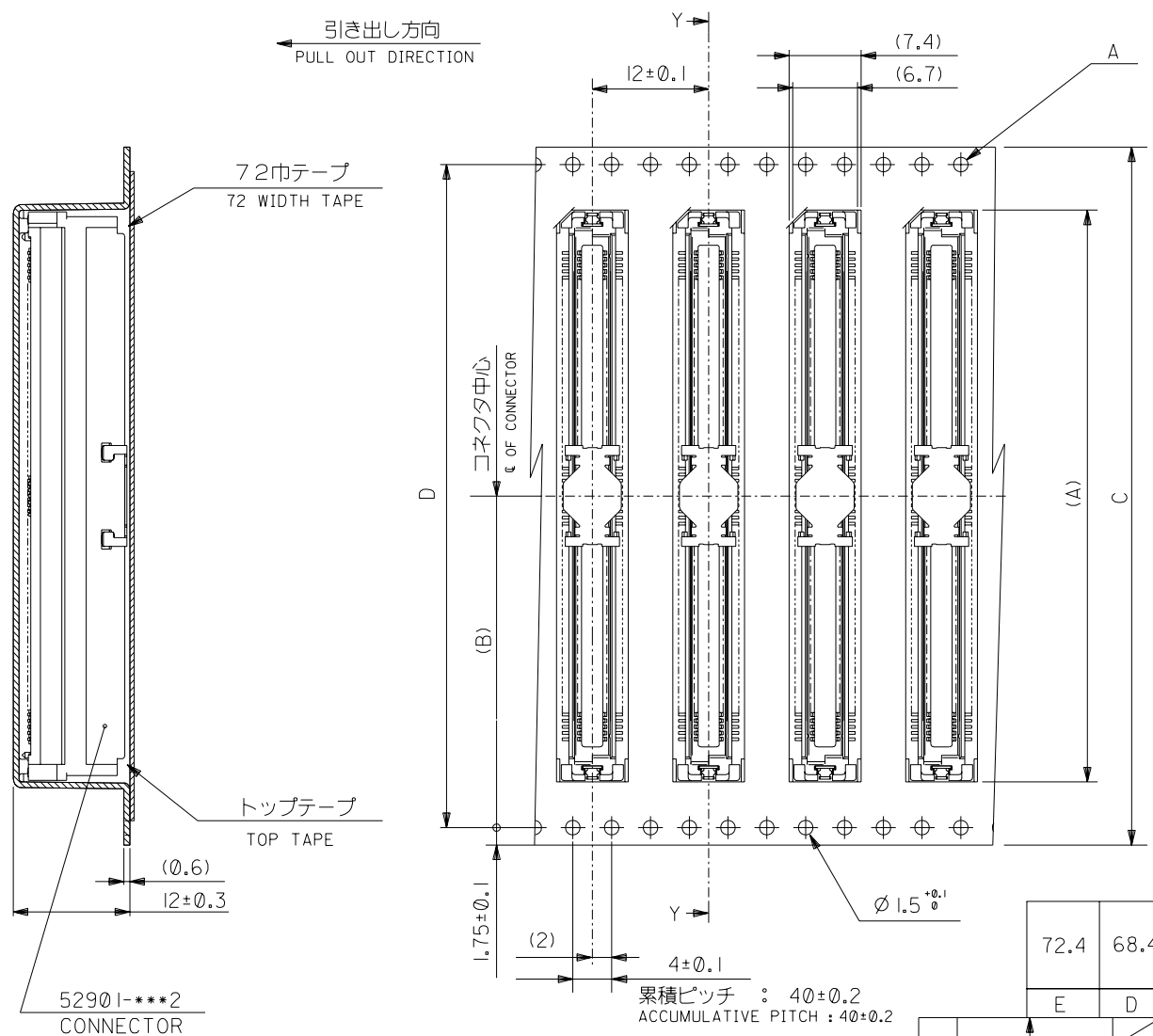
56.4	52.4	56 <sup>+0.3</sup>	26.2	39.9	52901-1004	100	—
				36.8	-0904	90	○
44.4	40.4	44 <sup>+0.3</sup>	20.2	33.6	-0804	80	○
				30.4	-0704	70	○
				29.8	-0684	68	—
				27.2	-0604	60	○
				24.1	-0504	50	—
32.4	28.4	32 <sup>+0.3</sup>	14.2	20.9	-0404	40	○
				17.7	-0304	30	○
24.4	—	24 <sup>+0.3</sup>	11.5	14.5	52901-0204	20	○
E	Δ	X	キャリアテープ幅 CARRIER TAPE WIDTH	φB	φA	ENG. NO.	種数 CKT. NO.
							量産対応 AVAILABLE

材料 MATERIAL	注参照 SEE NOTES
仕上げ FINISH	—
適用電線範囲 WIRE RANGE	—
被覆外径 INS. RANGE	—
DRAWN BY: 95/06/07 CHK'D BY: A. Kamalige	
APP'D BY: [Signature]	尺度 SCALE: —
角 度 ANGLE: 30°	SEE SHEET 1 OF 3
30°以上 OVER: +0.3	
10°以上 OVER 30° UNDER: +0.25	
未 満 10° UNDER: +0.2	
一般公差 GENERAL TOLERANCES	新規作成 RELEASED (150481)
記号 LTR	変更内容 REVISION RECORD
DR. CHK.	日付 DATE

MOLEX-JAPAN CO.,LTD. 日本モレックス株式会社	
REVISE ONLY ON CAD SYSTEM	
TITLE 名称 52901-***2 TAPING PACKAGE	
DWG. NO. (SHEET 2 OF 3)	REV H
SD-52901-***4	

DWG. NO.  
SD-52901-\*\*\*4

ALL DIMENSIONS IN METRIC DO NOT SCALE DRAWING



72.4	68.4	72 ± 0.3	34.2	59.0	52901-1604	160	—
				52.6	52901-1404	140	○
				46.3	52901-1204	120	○
E	D	C	(B)	(A)	ENG. NO.	極致 CKT. NO.	量産対応 AVAILABLE

材料 MATERIAL	注参照 SEE NOTES
仕上げ FINISH	—
適用電線範囲 WIRE RANGE	—
被覆外径 INS. RANGE	—
DRAWN BY '95/06/07 CHK'D BY M. Saruo	
APP'D BY DR. DATE	

MOLEX-JAPAN CO.,LTD. 日本モレックス株式会社	
REVISE ONLY ON CAD SYSTEM	
TITLE 名称 52901-***2 TAPING PACKAGE	
DWG. NO. (SHEET 3 OF 3)	REV H
SD-52901-***4	

角度 ANGLE	+30
30 以上 OVER	+0.3
10 以上 30 未満 OVER 30 UNDER	+0.25
10 未満 UNDER	+0.2
一般公差 GENERAL TOLERANCES	G

SEE SHEET 1 OF 3	新規作成 (JD2001-1357) REVISED	K.K. M.S.	01/04/09
記号 LTR	変更内容 REVISION RECORD	DR. CHK.	日付 DATE

SP52901S3.DGN