

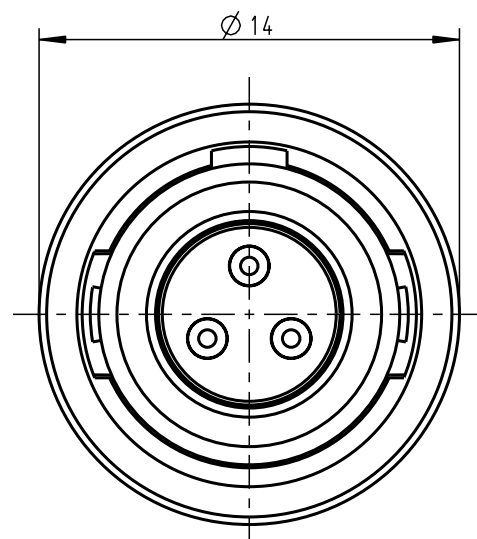
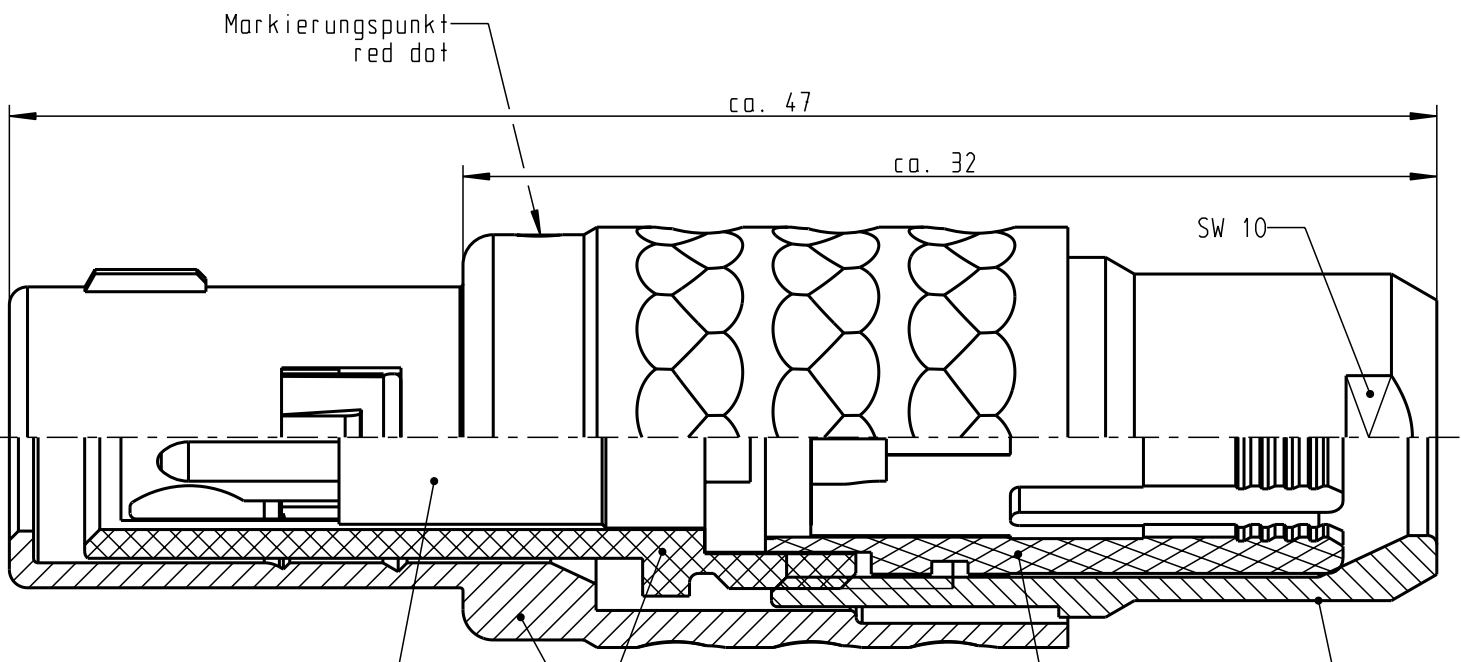
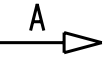
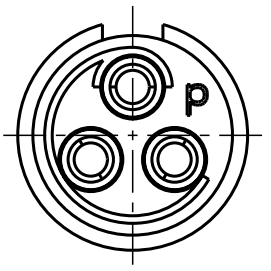
Für diese Unterlage behalten wir uns alle Rechte vor, auch für den Fall der Patentverletzung oder Gebrauchsmusterinfraktion. Sie darf ohne unsere vorherige schriftliche Zustimmung weder vervielfältigt noch sonstwie benutzt, nach Dritten zugänglich gemacht werden.

Nur rot gestempelte oder auf Laufkarte gedruckte Dokumente unterliegen dem Änderungsdienst und sind zur Fertigung freigegeben. Only red stamped or on jobcard printed documents are managed. These documents are approved for production.

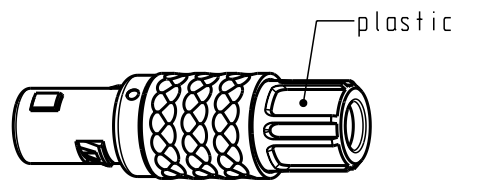
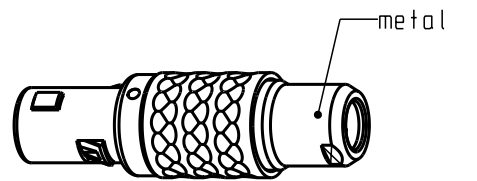
All Rights reserved, including possible patents or trademarks. Documents shall not be provided to a third party or duplicated in any form without prior written permission.

CAD: Pro/ENGINEER

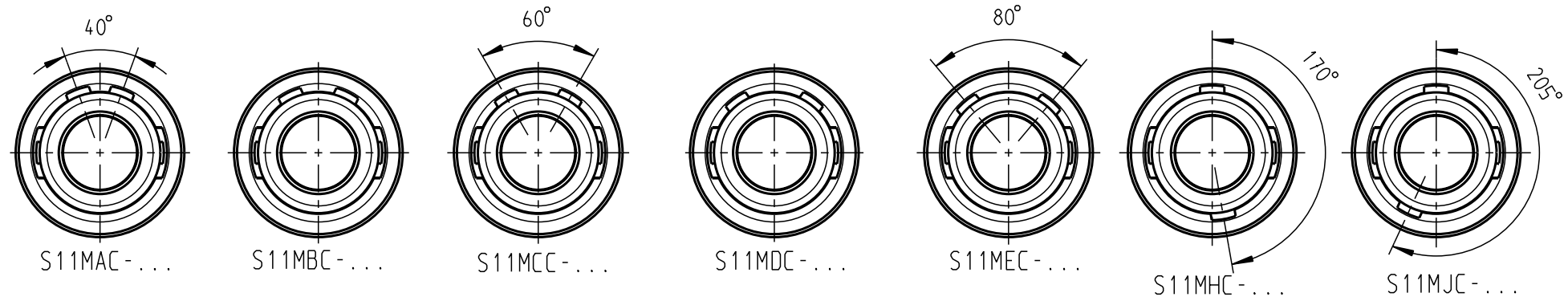
nur Einsatz dargestellt!
view only insert!



S11MOC-...



Ansichten für Kodierung in Richtung A:
(nur Gehäuse dargestellt!)
view of codings in direction A:
(view only housing!)



| | | | |
|-----------------------------|---|-----------------------------|---|
| S11M.C-PO3MPH9-..C0 | Metall matt verchromt metal matt chromed | | |
| S11M.C-PO3MPH9-..20 | PSU rot / red | | |
| S11M.C-PO3MPH9-..30 | PSU weiß / white | | |
| S11M.C-PO3MPH9-..40 | PSU gelb / yellow | | |
| S11M.C-PO3MPH9-..50 | PSU grün / green | | |
| S11M.C-PO3MPH9-..60 | PSU blau / blue | | |
| S11M.C-PO3MPH9-..70 | PSU grau / grey | | |
| S11M.C-PO3MPH9-..80 | PEI schwarz / black | | |
| Artikelnummer Partnumber | KabelØ CableØ | Artikelnummer Partnumber | Material Farbe Spannmutter material colour backnut |

Technische Daten/Technical Data:

| | | | |
|--|--|--|------------------------------|
| Werkstoffe/Materials: Gehäuse/Housing: | Cu-Legierung+Plastik Cu-alloy+Plastic | KontaktØ/ContactØ: Anschluß/Termination: Löt/Solder | Ø 1.3 mm 0.50mm AWG 20 |
| Kontakte/Contacts: | Cu-Legierung /cu alloy | Prüfspannung/Test Voltage: | 1.9 kV DC (SAE AS 13441) |
| Isolierkörper/Insulation Body: | PEEK | Strombelastung/Current Load: Einzelkontakte/single contacts 3-polig / 3-pos.: | 14 A 14 A |
| Oberflächen/Surfaces: Gehäuse/Housing | matt verchromt matt chrome-plated | Kontakte/Contacts: | gal. Au |
| Schutzart im gesteckten Zustand: IP 50 /Protection Class in mated condition | | Bei allen hier dargestellten Steckverbindern handelt es sich nach DIN EN 61984:2009 um Steckverbinder ohne Schaltleistung (COC) ! All shown connectors are according to DIN EN 61984:2009 connectors without breaking capacity (COC)! | |

| | | | | | |
|---|-------------|-------------------------------|-----------------|---------------------|-----------------|
| Allgemeintoleranzen nach DIN ISO 2768-mK Tolerierung nach DIN ISO 8015 | | Rohteil: hierzu Stückliste | | Rohgew.: | PE-Modell-Nr.: |
| 2014 | Tag | Name | Benennung: | CAD-Nr.: | Bl.: |
| Bearb. | 18.08. | D.Schalz | Stecker cpl. | 00043429 | 1:1 |
| Gepr. | | | | | |
| Norm. | | | Zeichnungs Nr.: | S11M.C-PO3MPH9-...0 | Vervielf. Pause |
| a | ----- | 18.08.14 | D.Schalz | | |
| And-zust. | Aend.-Mitt. | Datum | Name | | |