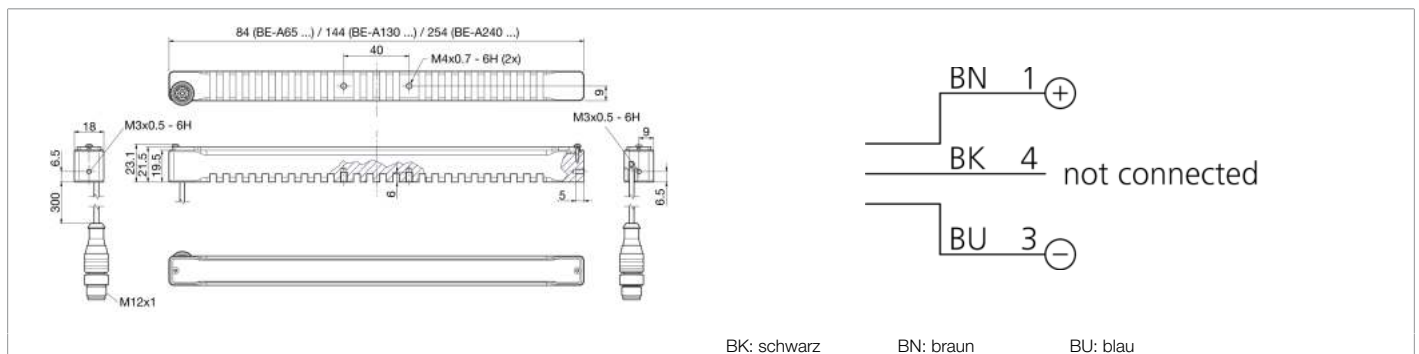




213574
BE-A130-G3-K-BS
Auflichtbeleuchtung

- Robustes Aluminium Vollmetall Gehäuse
- Variabler Kabelabgang mit Zugentlastung
- Hoher Wirkungsgrad durch neuste LED Technologie
- Hohe Effizienz durch Optik mit kleinem Abstrahlwinkel
- Optimales Preis-Leistungsverhältnis
- Industriegerechter M12 Anschluss
- Mit Filterscheiben aus dem Zubehör lassen sich neue Eigenschaften modellieren
- Großes Sortiment an Halterungsprodukten im Zubehör erhältlich



| Funktion | | | | | | | | | | |
|----------|--|--|--|--|--|--|--|--|--|--|
| | | | | | | | | | | |

| Technische Daten (typ.) | +20°C, 24 V DC |
|------------------------------|---|
| Betriebsspannung | 24 V DC (Supply Class 2) |
| Eigenstromaufnahme | 280 mA (24 V DC) |
| Leistung | 6,7 W (24 V) |
| Verpolschutz | ja |
| Leuchtfäche | 130 x 12 mm |
| Gehäusematerial | Aluminium (schwarz, eloxiert) |
| Material | PMMA, klar (Schutzoptik) |
| Gewicht | 105 g |
| Schutzklasse | III, Betrieb an Schutzkleinspannung |
| Risikogruppe (DIN EN 62471) | Risikogruppe 2 |
| Bauform | Balkenbeleuchtung |
| Betriebsmodi / Betriebsarten | Statisch |
| Farbauswahl | Keine |
| Lichtintensität einstellbar | Nein |
| Triggereingang High Pegel | Kein Trigger |
| Triggereingang Low Pegel | Kein Trigger |
| Trigger Pre-Sets | Kein Trigger |
| Schnittstelle | Keine |
| Lichtquelle | LED |
| Farbe | Blau |
| Wellenlänge | 465 nm |
| Abstrahlwinkel FWHM | 18° |
| Beleuchtungsstärke | <ul style="list-style-type: none"> ■ 21,0 kLx (100,0 mm) ■ 11,5 kLx (200,0 mm) ■ 3,00 kLx (500,0 mm) |
| Regelung | ohne Leistungsregelung |



213574

BE-A130-G3-K-BS

Auflichtbeleuchtung

Technische Daten (typ.)

+20°C, 24 V DC

Schock-/Schwingbeanspruchung

30 g, 11 ms / 10 ... 55 Hz, 1,0 mm

Umgebungstemperatur Betrieb

0 ... +40 °C

Schutzart

IP 40

Anschluss

Pigtail, 0,3 m, M12, 3-polig

Weitere Informationen / Zubehör

<https://www.di-soric.com/213574>