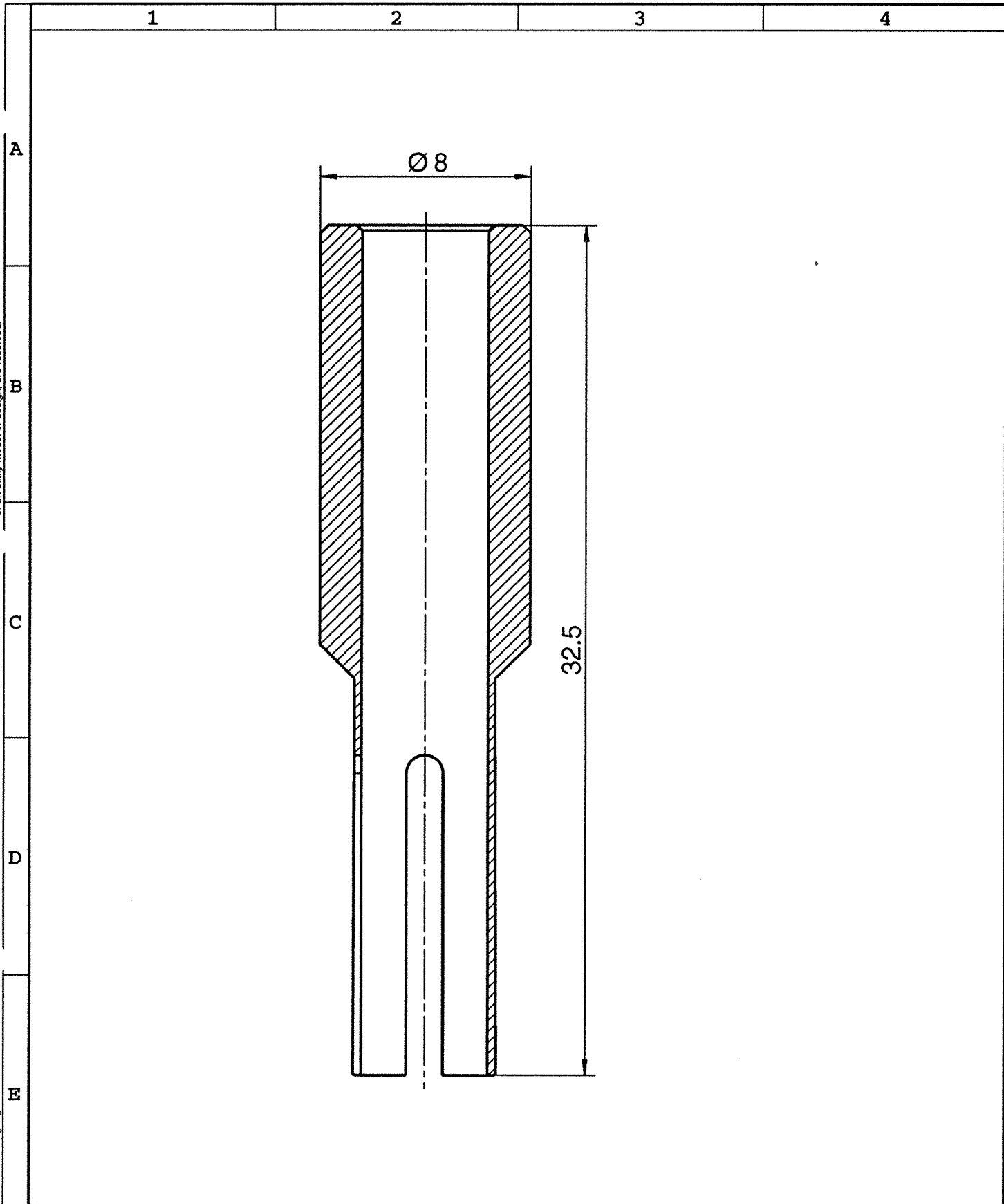


The reproduction, transmission or use of this document or its contents is not permitted without express written authority. Offenders will be liable for damages. All rights, including rights created by patent grant or registration of an utility model or design, are reserved.

Weitergabe sowie Vervielfältigung dieser Unterlage, Verwertung und Mitteilung ihres Inhalts nicht gestattet, soweit nicht ausdrücklich zugestanden. Zuwiderhandlungen verpflichten zu Schadensersatz. Alle Rechte vorbehalten, insbesondere für den Fall der Patenterteilung oder Gw-Eintragung.



				Maßstab 1:1				
				<b>Ausdruckhülse</b>				
			Datum					11.01.94
			Bearb					VSteenkiste
			Gepr.					C/ PT Sipac
			Norm					EC B
01	WO95/2311	03.02.95	VS	Siemens AG	V23599-M5106-U5-*-27		Blatt 1-	
Zust	Mitteilung	Datum	Name				1 Bl.	