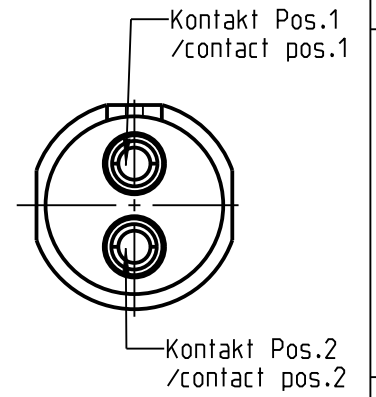
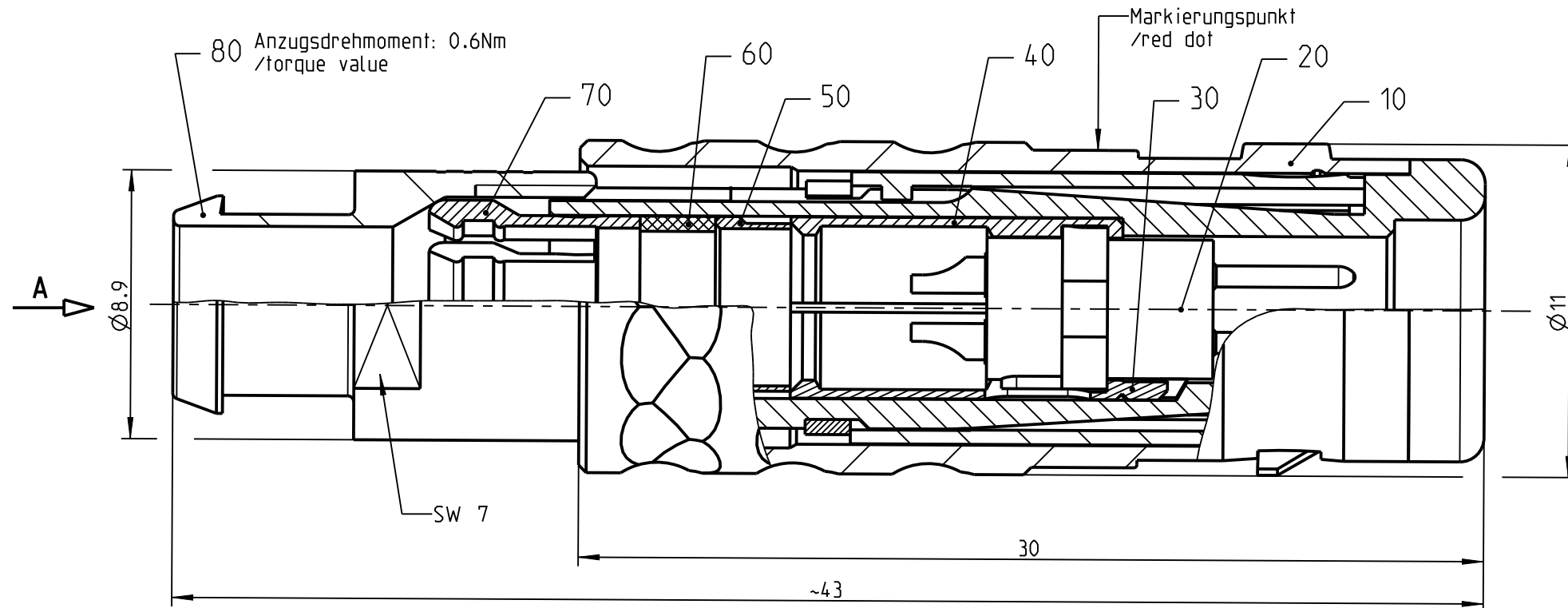
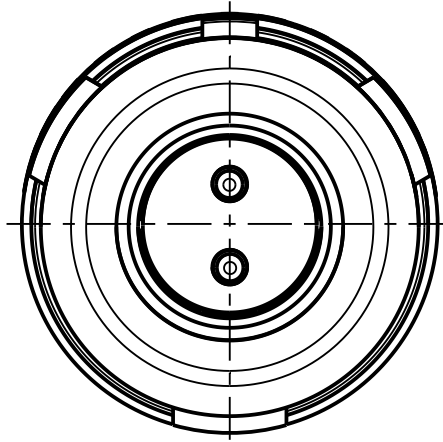


Fuer diese Unterlage behalten wir uns alle Rechte vor, auch fuer den Fall der Patenterteilung oder Gebrauchsmustereintragung. Sie darf ohne unsere vorherige schriftliche Zustimmung weder vervielfaeltigt noch sonstwie benutzt, noch Dritten zuganglich gemacht werden.

Mur rol gestempelte oder auf Laukarte gedruckte Dokumente unterliegen dem Aenderungsdienst und sind zur Fertigung freigegeben. Only red stamped or on jobcard printed documents are managed. These documents are approved for production.

All Rights reserved, including possible patents or trademarks. Documents shall not be provided to a third party or duplicated in any form without prior written permission.

CAD: Creo Parametric

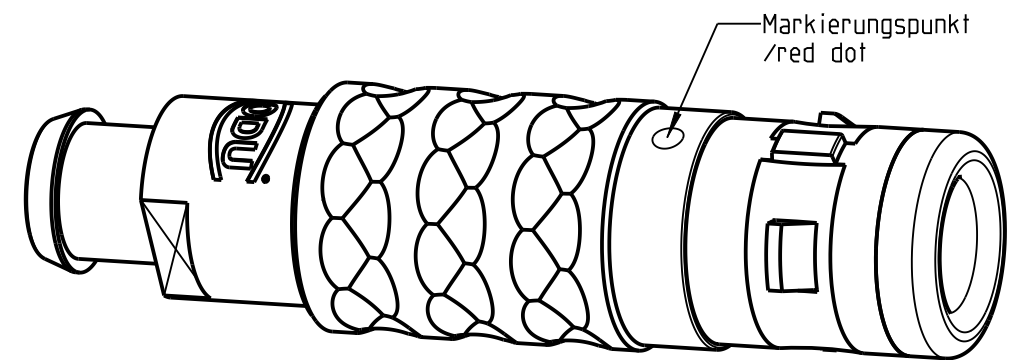
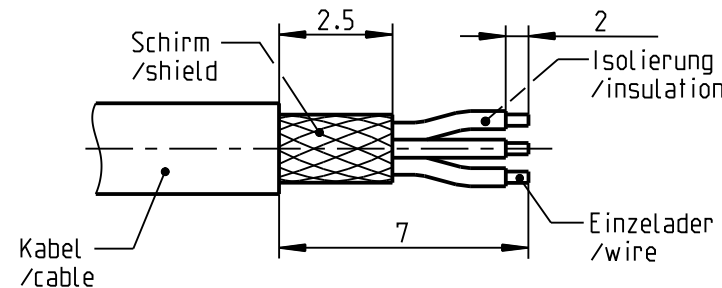


Nur Einsatz dargestellt Ansicht in Richtung A /view only insert view in direction A

Geeignet fuer Automotive Ethernet /suitable for Automotive ethernet

empfohlene Abisolierlaenge /recommended cable preparation

Passende Knickschutzhuelle 700.023.....965.040 (muss separat bestellt werden) /suitable cable bend relief 700.023.....965.040 (cable bend relief have to be ordered separately)



Technische Daten/Technical Data:

Werkstoffe/Materials: Gehaeuse/Housing:	Cu-Legierung /cu-alloy	KontaktØ/ContactØ:	Ø0.7 mm
Kontakte/Contacts:	Cu-Legierung /cu-alloy	Anschluß/Termination:	0.38mm <sup>2</sup>
Isolierkoerper/Insulation Body:	PMP	Loet/solder	AWG 22
Oberflaechen/Surfaces: Gehaeuse/Housing:	matt verchromt matt chrome-plated	Pruefspannung/Test Voltage:	0.9 kV AC (SAE AS 13441)
Kontakte/Contacts:	gal. Au	Strombelastung/Current Load:	7.5 A
Schutzart im gesteckten Zustand: /Protection Class in mated condition	IP 68	Einzelkontakte/single contacts	
		KabelØ /cableØ:	4.5 - 5mm

Bei den hier dargestellten ODU-Steckverbindern handelt es sich nach DIN EN 61984:2009 um Steckverbinder ohne Schaltleistung (COC) ! /the pictured ODU-connectors are in relation to DIN EN 61984:2009 connectors without switching capacity (COC) !

		Benennung/description: Stecker cpl. plug cpl.	Werkstoff: material: seeBOM
Allgemeintoleranz/general tol.: DIN ISO 2768-mH Tolerierung / Tolerancing: DIN ISO 8015		CAD-Nr.: design-ID: <b>00177847</b>	Maßstab: scale: <b>5:1</b>
Status/state: <b>Approved</b>		Version: revision: -	Format: size: <b>A3</b>
Erstellt/prepared	14.02.2020 mschiffner	Teile-ID: part-ID: <b>50287053</b>	Einheit: dim.: mm
Geaendert/revised	14.02.2020 mschiffner	Oxaion-Nr.: <b>S20KOC-MD2MFG9-500S</b>	Bl.: sheet: 1
Freigabe/released	02.03.2020 gwittmann	Ursprung/origin.:	
ODU-MUEHL DORF	Datum/date	Name/name	