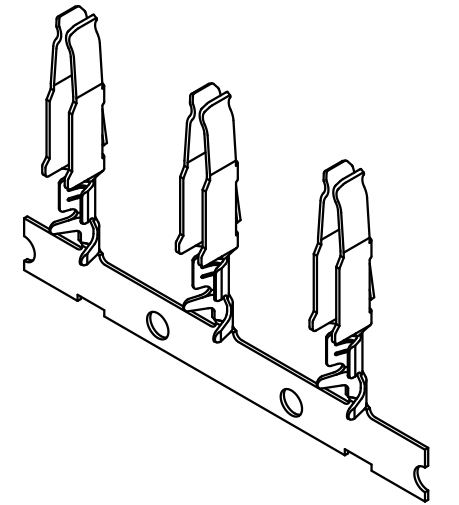
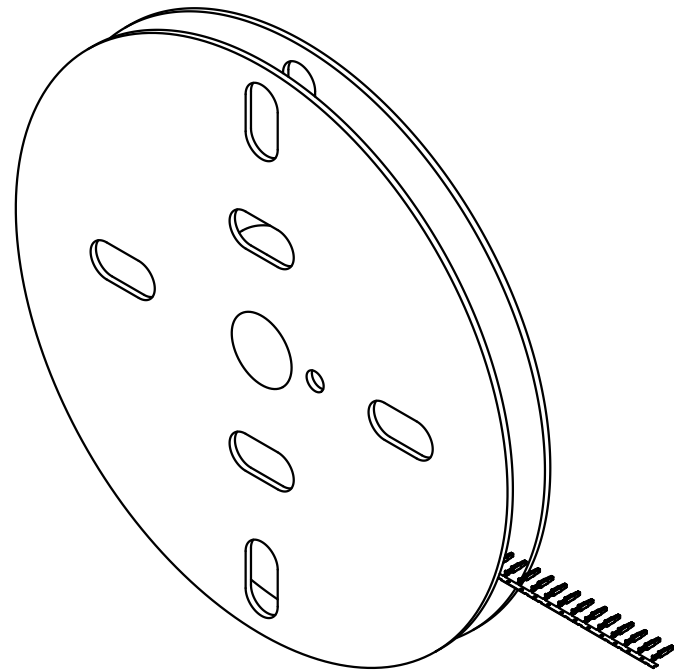
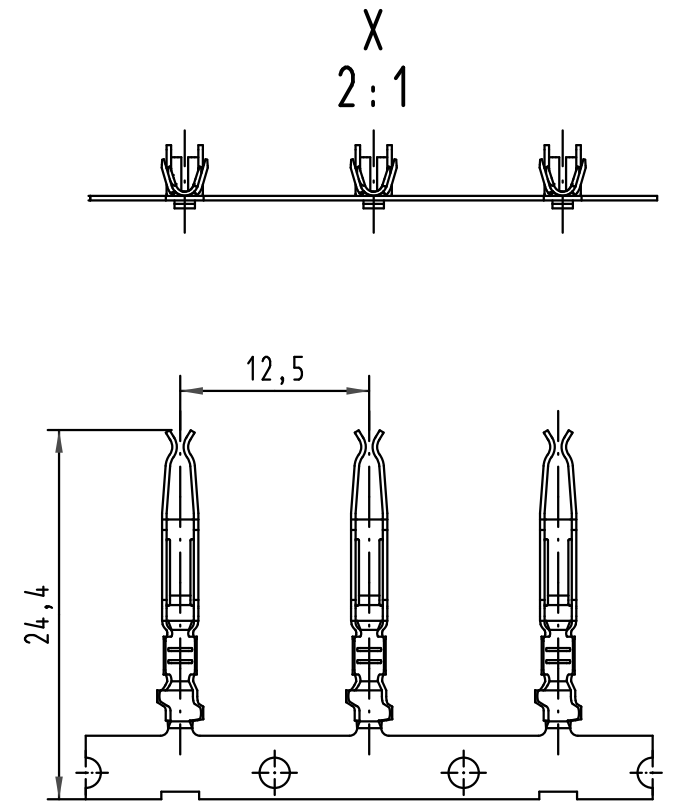
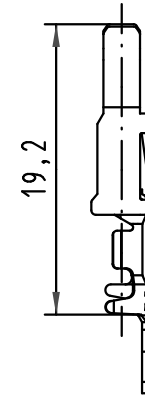
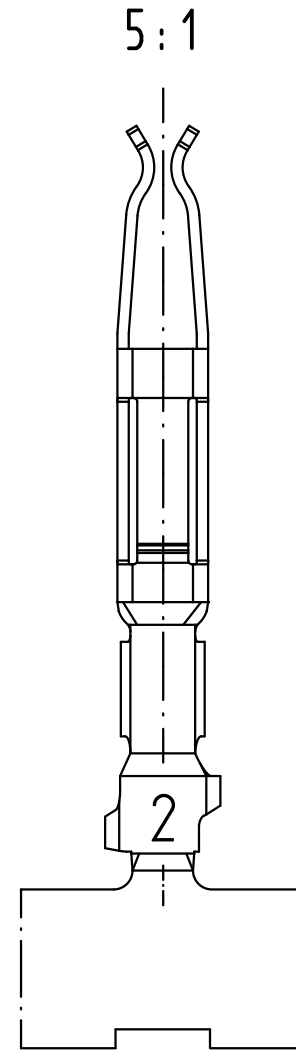
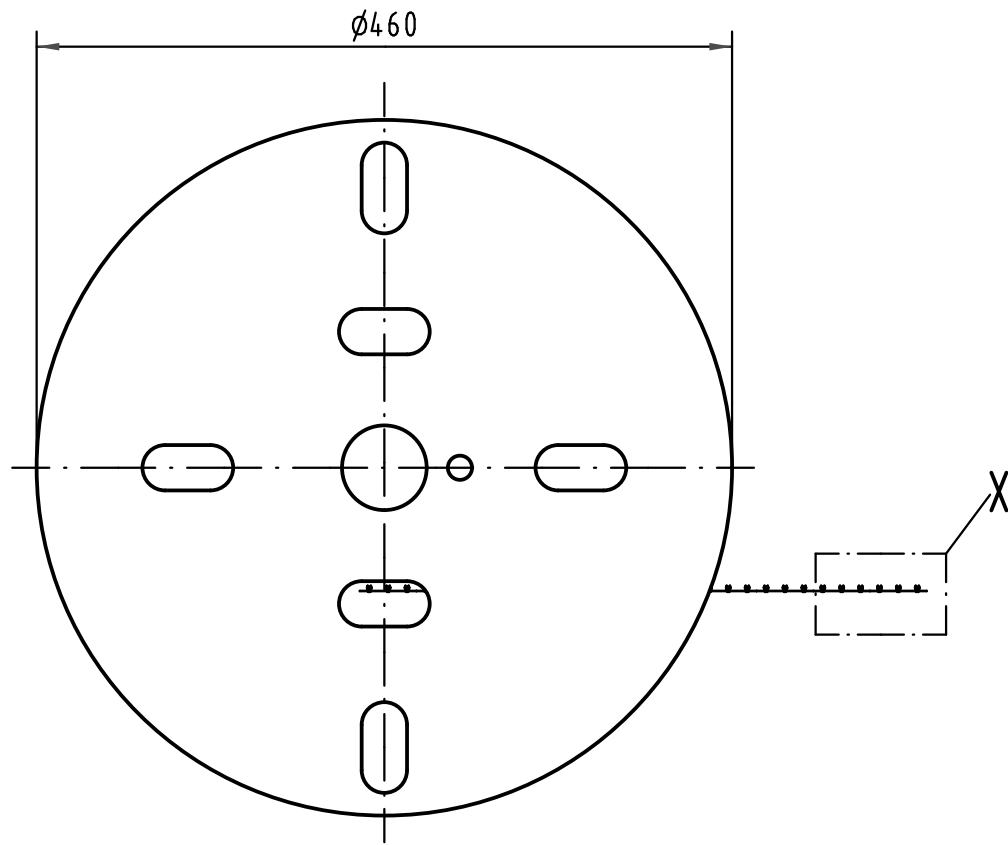
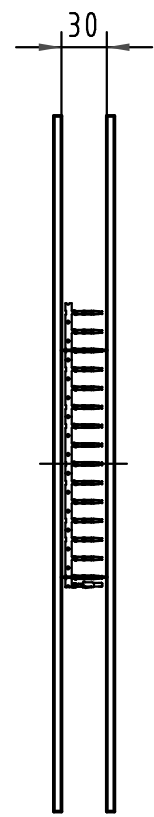


Alle Rechte vorbehalten/ All rights reserved



All Dimensions in mm Original Size DIN A 3			Techn. Character.			Nicht tolerierte Maß/Free size tolerances complementary IEC 60603-2				
						Bauform/type F-C modul Federkontakt Crimpkontur 2 für 0,14 - 0,56mm ² 2500 Kontakte auf Haspel verzinkt <i>female contact crimp contour 2 for 0,14 - 0,56mm²</i> 2500 contacts on reel tin plated				
			Detail.	16.01.06	Leh.				Maßstab/Scale 1:5 2:1; 5:1	
			Insp.	16.01.06	kfoe					
			Stand.							
35449	19.11.08	Hage.	HARTING Electronics GmbH & Co. KG			TB 09 06 000 6451				
33227			D-32339 ESPELKAMP					Blatt/page		
Mod.	Dat.	Name				Sub.				