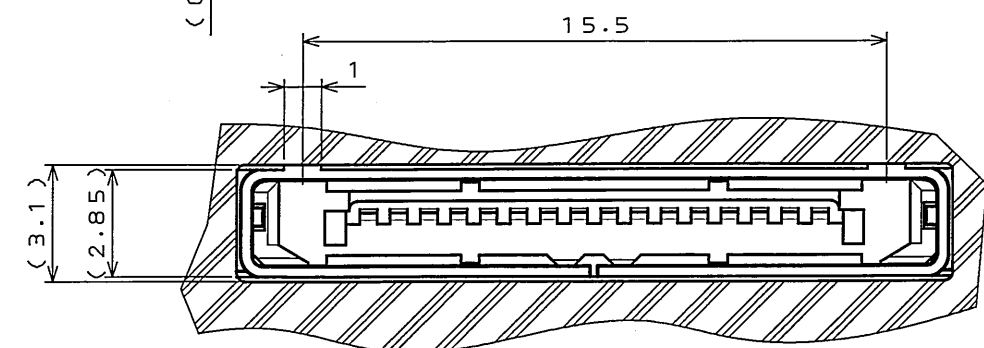
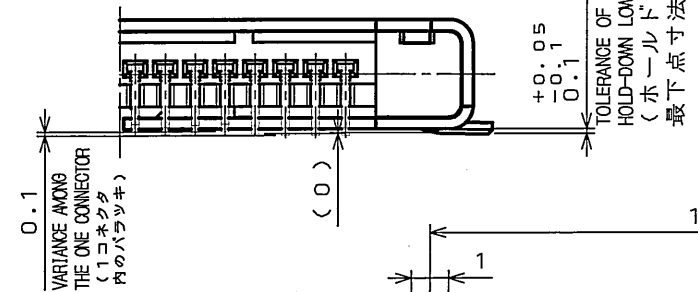
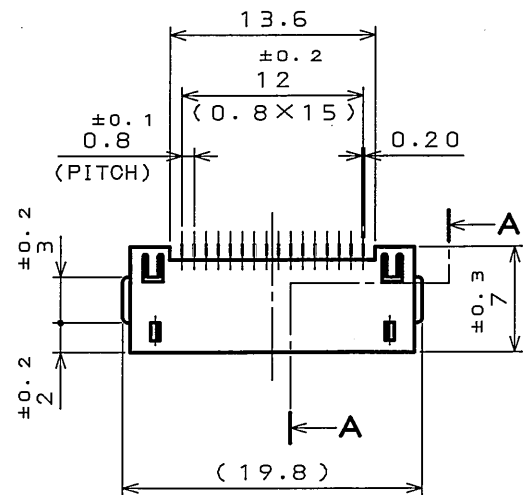


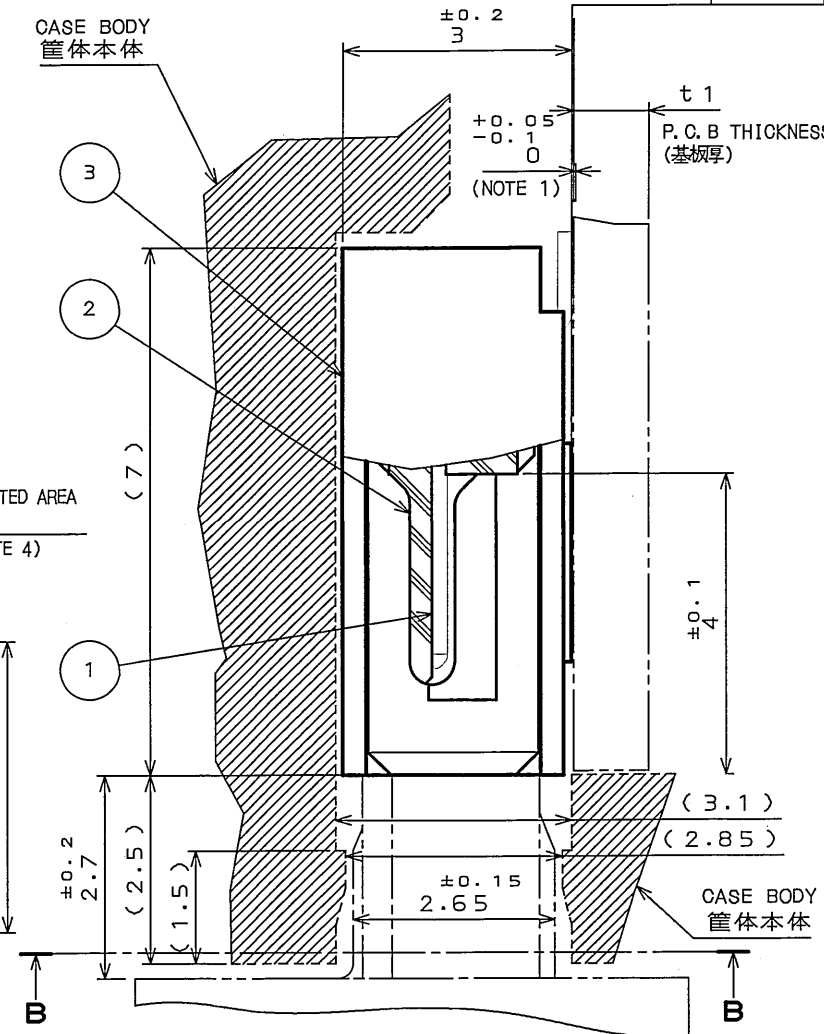
版数 REV.	年月日 DATE	DCN NO.	変更内容 DESCRIPTION	製図 DR.	担当 CHK.	査閲 APPD.	承認 APPD.

ZZ8101RS
(ON ENIMARD) 各層図

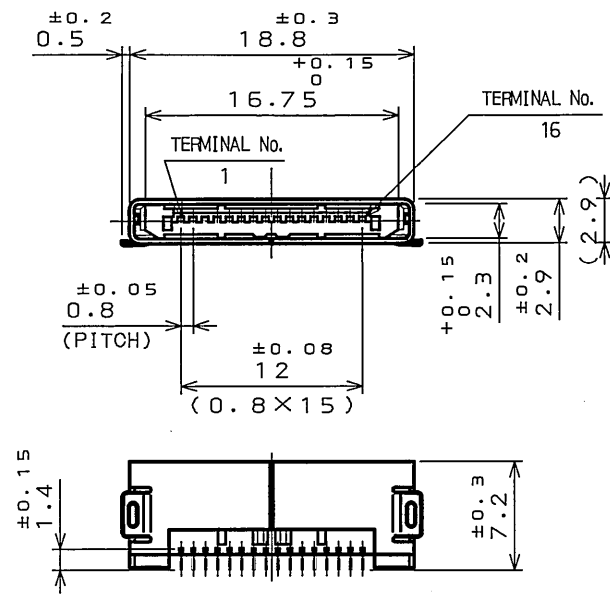
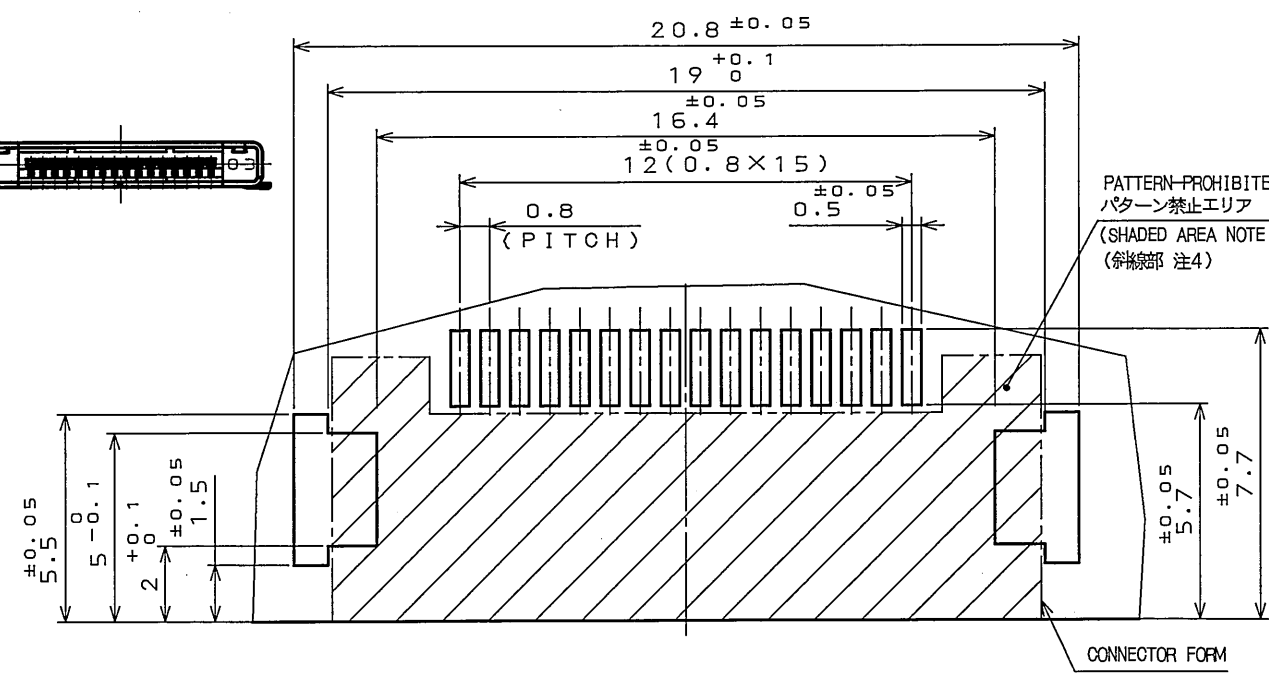
TERMINAL DIMENSION
SMT 端子寸法について
(NOTE 1)



SECT. A-A
(SCALE 10:1)



SECT. B-B
(SCALE 5:1)



APPLICABLE P.C.B. DIMENSION (REF.)
適合基板寸法 (参考)

- NOTE 1. THIS SHOWS THE PLUS OR MINUS DIRECTION OF SMT TOLERANCE. THE TERMINAL DIMENSION IS $0_{-0.1}^{+0.05}$, AND THE VARIANCE WITHIN THE TOLERANCE (THE DIFFERENCE BETWEEN MAXIMUM VALUE AND MINIMUM VALUE) SHALL BE 0.1mm MAX.
- THE CONNECTING AREA IS PLATED WITH GOLD OVER PALLADIUM-NI OVER NICKEL. THE TERMINAL AREA IS Au FLASH.
 - THIS SMT SHARED AREA OF THIS CONNECTOR SHELL IS NOT PLATED.
 - THE PATTERN SHOULD NOT BE LAID IN THIS SHADED AREA.
- 注 1. SMT公差部のプラス、マイナスの方向を示す。端子寸法は $0_{-0.1}^{+0.05}$ であり、公差内におけるバラツキ (1コネクタ内のMAX値とMIN値の差) は、0.1以下とする。
- 接触部は、ニッケル上パラジウムニッケル上金メッキ SMT部は、Auフラッシュメッキである。
 - 本コネクタシェルSMT部破断面には、メッキは施されません。
 - 本斜線部にはパターンを配線しないよう願います。

3	SHELL	1	STAINLESS STEEL	SOLDER AREA: TIN/TIN ALLOY PLATING (LEAD FREE) (NOTE 3)
2	INSULATOR	1	PPS	UL94 V-0
1	CONTACT	16	COPPER ALLOY	NOTE 2

仕様書 (SPECIFICATION) JACS-3163	第1版 (ORIGINAL DATE) 15.Oct.2004	尺度 (SCALE) 2:1	シリーズ (SERIES) RL	日本航空電子工業株式会社 JAPAN AVIATION ELECTRONICS INDUSTRY, LTD. 図面番号 (DRAWING NO.) SJ101872
製図 DR.	担当 CHK. Y.SAITOU	名称 (TITLE) RLO1S-R16P-HE		
公差 (GENERAL TOLERANCE) 寸法 (DIMENSION) 角度 (ANGLES)	査閲 APPD.	質量 (MASS)		
・ ±0.8 X° ± ・ X ±0.4 X° X' ± ・ XX ±0.1 ・ XXX ±	承認 APPD. <i>J. Kubota</i>			

LEAD FREE この製品は鉛フリー品です

DOF-0-212E(03.08)

