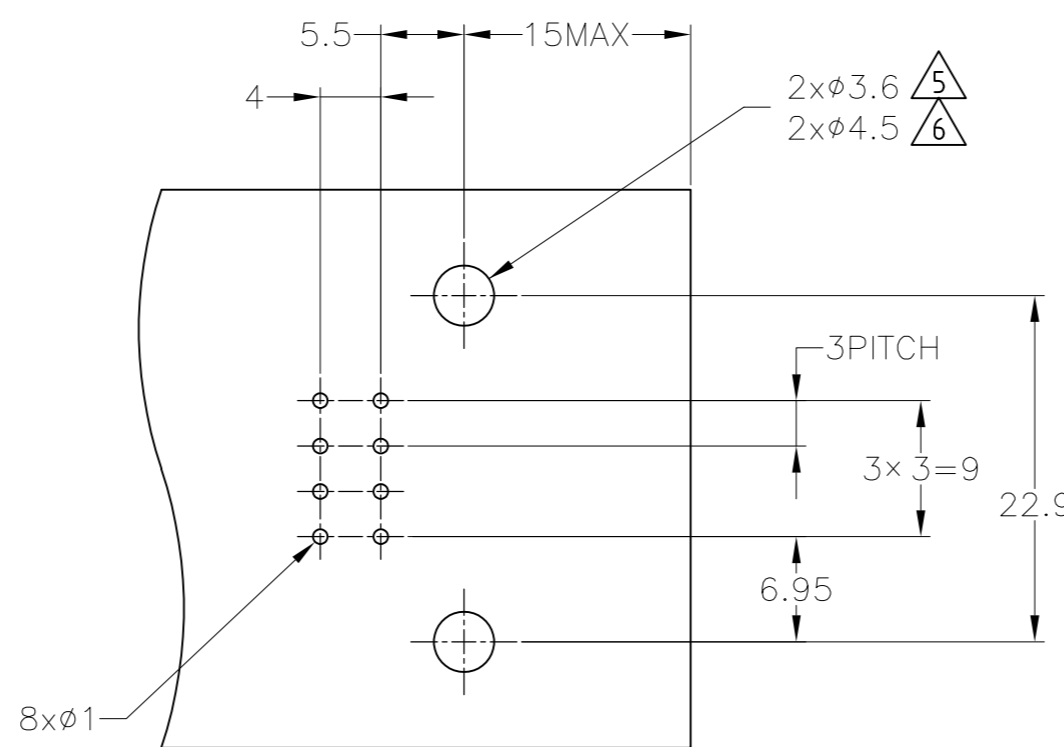
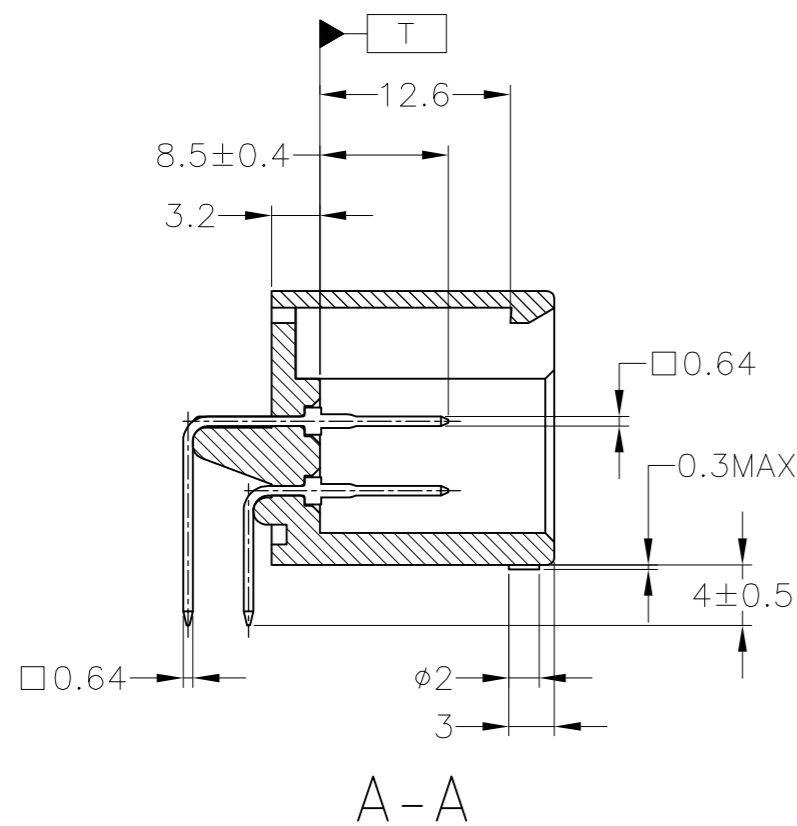
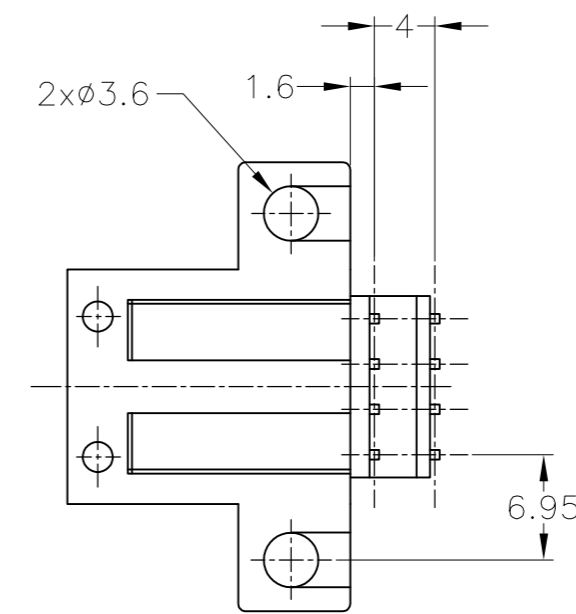
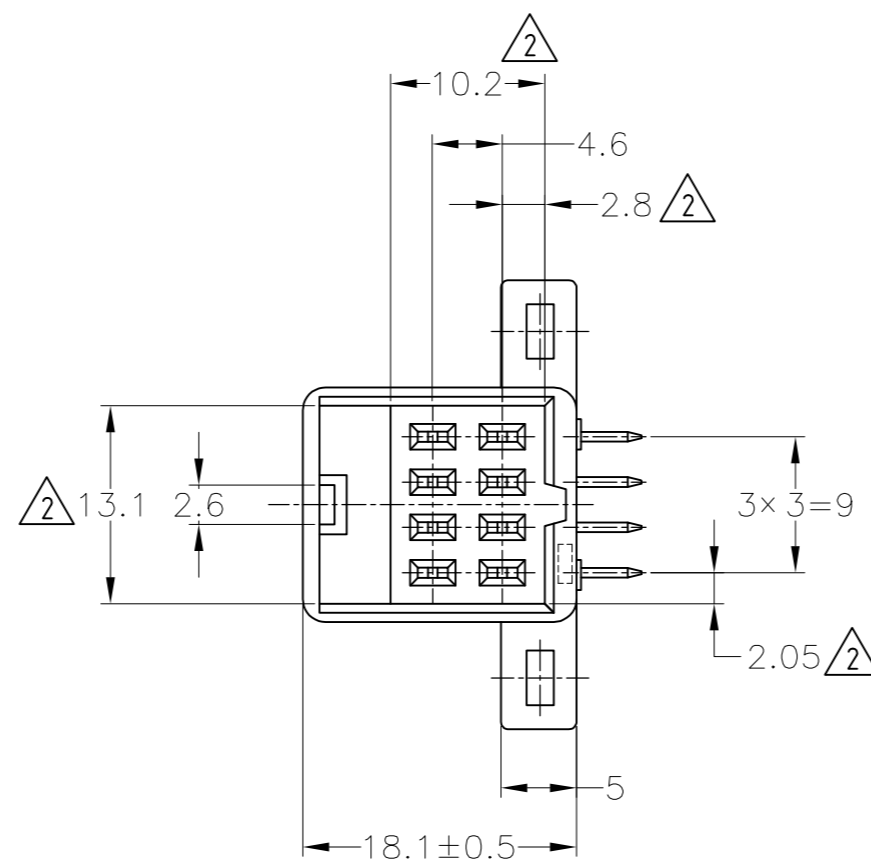
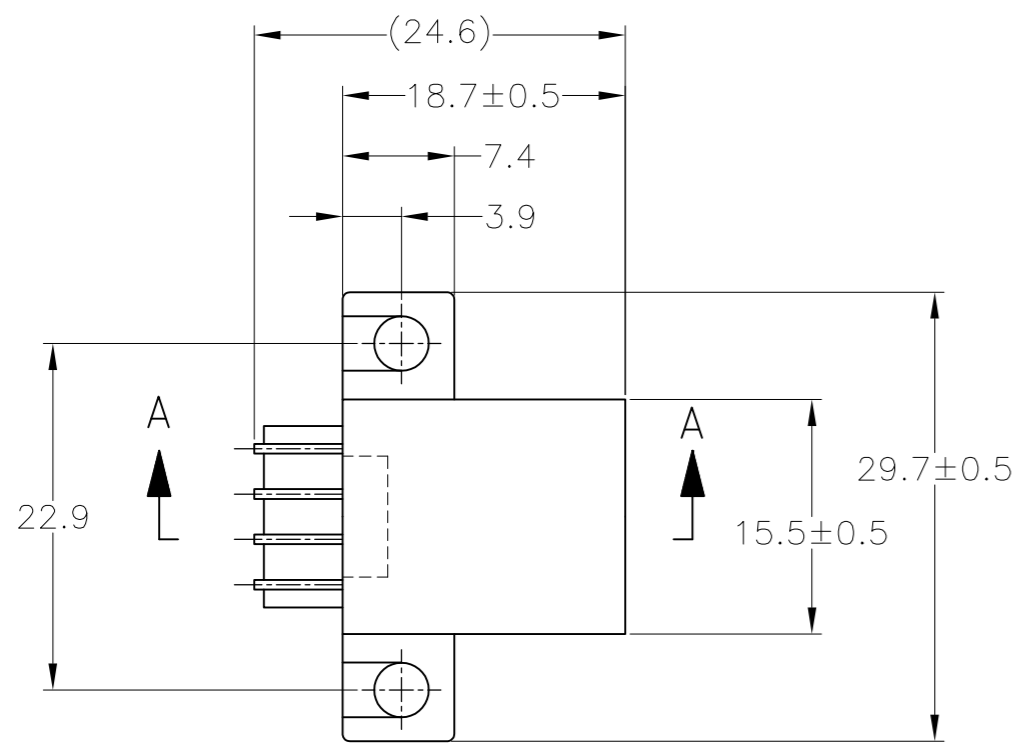


THIS DRAWING IS UNPUBLISHED. RELEASED FOR PUBLICATION
 © COPYRIGHT - Tyco Electronics Japan G.K. ALL RIGHTS RESERVED.

LOC	DIST	REVISED					
		P	LTR	DESCRIPTION	DATE	DWN	APVD
J	-	D2	REVISED	ECR-15-008838	12JUN15	KF	RK



プリント基板取付穴寸法 ; 公差±0.1
 (MOUNTING DIMENSIONS FOR P.C.B. ; TOLERANCE ±0.1)

1. プリント基板にポストの変形なく挿入可能なこと。
- △ T 面より2mmの範囲で測定
3. 嵌合する相手ハウジング型番 172246, 172856
4. 適用製品規格 ; 108-5124
- △ プリント基板の取付は呼び径3のねじを使用する。
- △ タッピンねじでプリント基板に固定する場合は、JIS B1115,B1122
 タッピンねじ なべ1種又は4種 呼び径4の長さ8mm以上による。

1. MUST BE INSERTED TO P.C.B. WITHOUT POST DEFORMATION.
- △ MUST BE KEPT BETWEEN T AND 2.
3. MATING PLUG HOUSING ; 172246,172856
4. PRODUCT SPECIFICATION ; 108-5124
- △ RECOMMENDED MOUNTING SCREW ; DIAMETER 3.
- △ RECOMMENDED MOUNTING SCREW ; JIS B1115 OR B1122
 PAN HEAD TAPPING SCREW, CLASS 1 OR 4, DIAMETER 4, LENGTH 8.

SELECTIVE-TIN (MATTE)	SELECTIVE GOLD	BLACK	5172244-3
TIN-LEAD	SELECTIVE GOLD	BLACK	172244-3
SELECTIVE-TIN	PRE-TIN	BLACK	172244-2
SELECTIVE-TIN (MATTE)	SELECTIVE-TIN (BRIGHT)	BLACK	172244-1
SOLDERING SIDE 半田付け部	CONTACT SIDE 接触部側	COLOR 色	PART NUMBER 製品型番
CONTACT FINISH コンタクト仕上			

THIS DRAWING IS A CONTROLLED DOCUMENT.

DWN	T.SHINOHARA	10FEB06
CHK	K.BETSUI	10FEB06
APVD	K.BETSUI	10FEB06
PRODUCT SPEC	製品規格	SEE NOTE 4
APPLICATION SPEC	取付適用規格	
FINISH	仕上	SEE TABLE

MATERIAL : 66NYLON
 POST : COPPER ALLOY

TE Connectivity
 8POSITION CAP HOUSING ASSEMBLY (H-TYPE)
 DUAL LINE INTERLOCK CONNECTOR

SCALE 2:1 SHEET 1 OF 1 REV D2

一般公差 (GENERAL TOLERANCE)	単位: 純 (UNIT: NET)
10以下 : ±0.2	
10を超え 30以下 : ±0.25	
30を超え 100以下 : ±0.3	
角 度 : ±3°	

172244