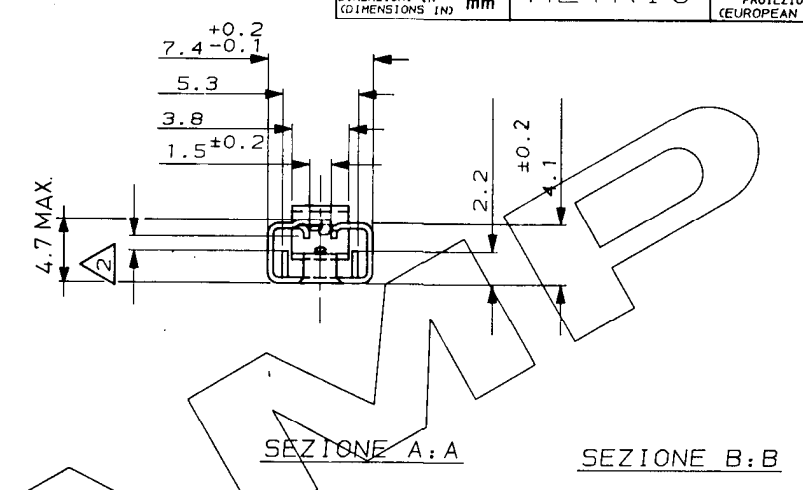
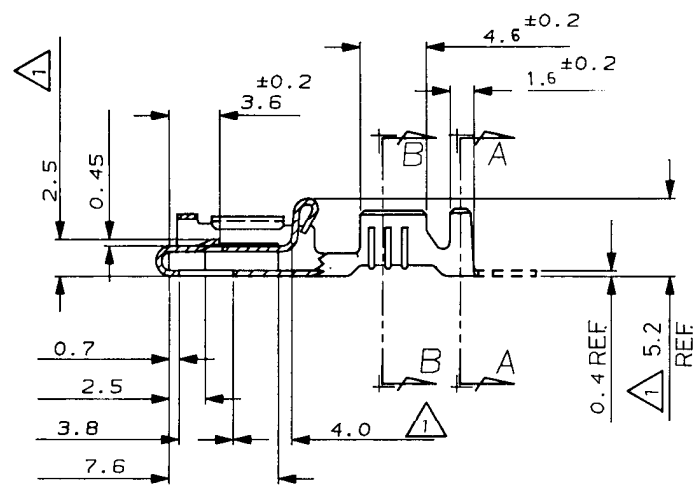


SCALA NON IMPREGIATIVA  
(DO NOT SCALE)  
DIMENSIONI IN mm  
(DIMENSIONS IN mm)

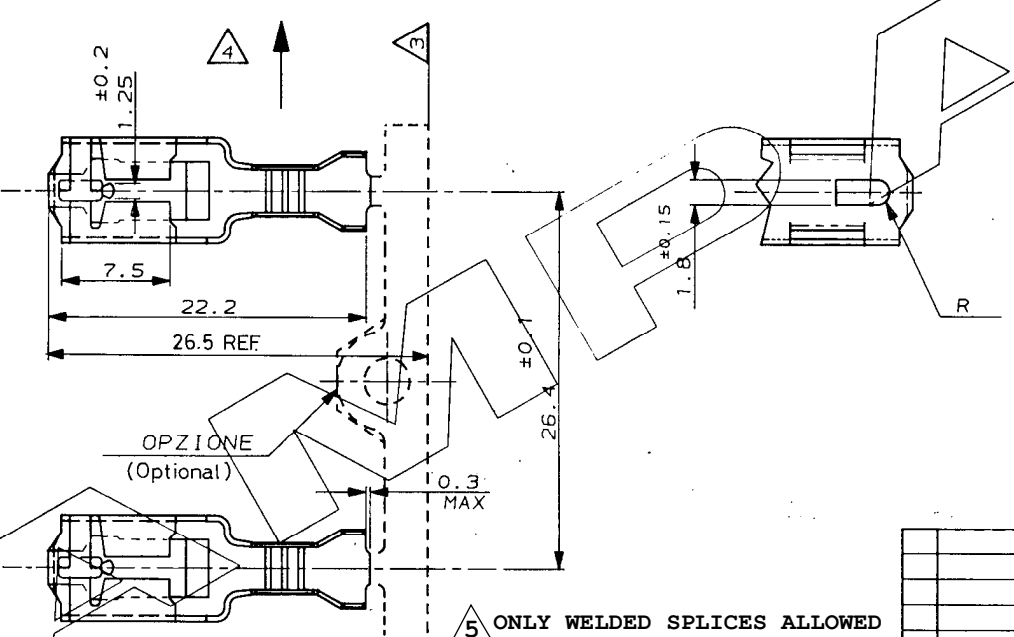
METRIC

PROIEZIONE EUROPEA  
(EUROPEAN PROJECTION)



SEZIONE A:A

SEZIONE B:B



5

STAGNATO (Tin Plated)	(Brass) OTTONE	281827-2
---	(Brass) OTTONE	281827-1
FINITURA / COLORE (FINISH / COLOUR)	MATERIALE (MATERIAL)	NUMERO (PART NUMBER)

CUSTOMER DWG. FOR REFERENCE ONLY      DISEGNO PER CLIENTE SOLO PER RIFERIMENTO

THIS DRAWING IS UNPUBLISHED      RELEASE FOR PUBLICATION

TOLLERANZE, SE NON DIVERSAMENTE SPECIFICATO (TOLERANCES, UNLESS OTHERWISE SPECIFIED)	DIAM. ISOLANTE (INS. DIA. RANGE)	RANGO FILO (WIRE RANGE)	SCALA (SCALE)
±0.3	2.3-3.3 mm	0.5-1.5 mm <sup>2</sup>	-

ANGOLI (ANGLE) ± 2°



- NOTE:
- 1 DA MISURARSI CON LA MOLLA IN POSIZIONE ORIZZONTALE (Measured when spring is horizontal)
  - 2 ADATTO PER TERMINALE MASCHIO CON FORO, SECONDO TABELLA FIAT 91319 FOGLIO 2 (TIPO A) (Suitable for Tab 0.8 THK with hole)
  - 3 MASSIMA SCIABOLATURA AMMESSA: 18 mm PER METRO (Camber: 18mm/m)
  - 4 SENSO DI USCITA DEL TERMINALE DALLA BOBINA. (P.N. -2) (Direction off top of reel)

5 ONLY WELDED SPLICES ALLOWED

REV. A3	REVISIIONE (REVISION RECORD)	SS	24588 20	DIS. DATA (DATE)	2012	CONT. (CHK)	---	APP. (APP.)	---	LOC. SIZE (DIM. NO)	A3	REV. A3	FOGLIO (SHEET)	DI. (DI. / COP.)
REV. A2	REVISIIONE (REVISION RECORD)	PKS	20909 2012	DIS. DATA (DATE)	2012	CONT. (CHK)	---	APP. (APP.)	---	LOC. SIZE (DIM. NO)	A3	REV. A3	FOGLIO (SHEET)	DI. (DI. / COP.)
REV. A1	REVISIIONE (REVISION RECORD)	RK	19999 11	DIS. DATA (DATE)	2011	CONT. (CHK)	---	APP. (APP.)	---	LOC. SIZE (DIM. NO)	A3	REV. A3	FOGLIO (SHEET)	DI. (DI. / COP.)

DESCRIZIONE (DESCRIPTION) POSITIVE LOCK REC. (MARK I)

LOC. SIZE (DIM. NO) A3      REV. A3      FOGLIO (SHEET) DI. (DI. / COP.)

DISTRIBUZIONE (PRINT DIST.)