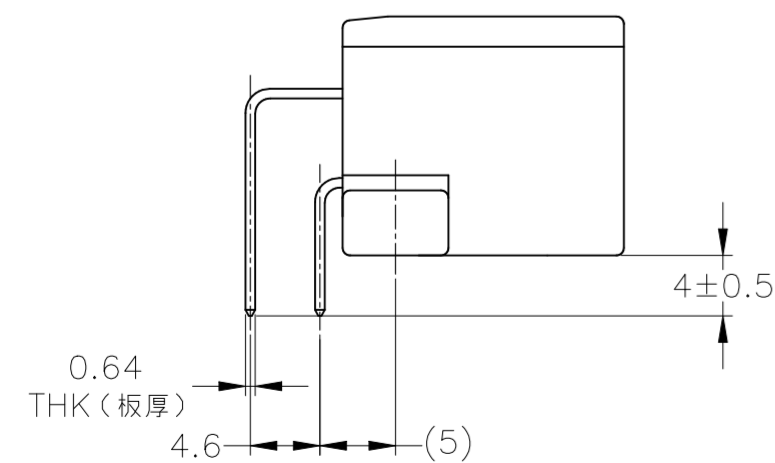
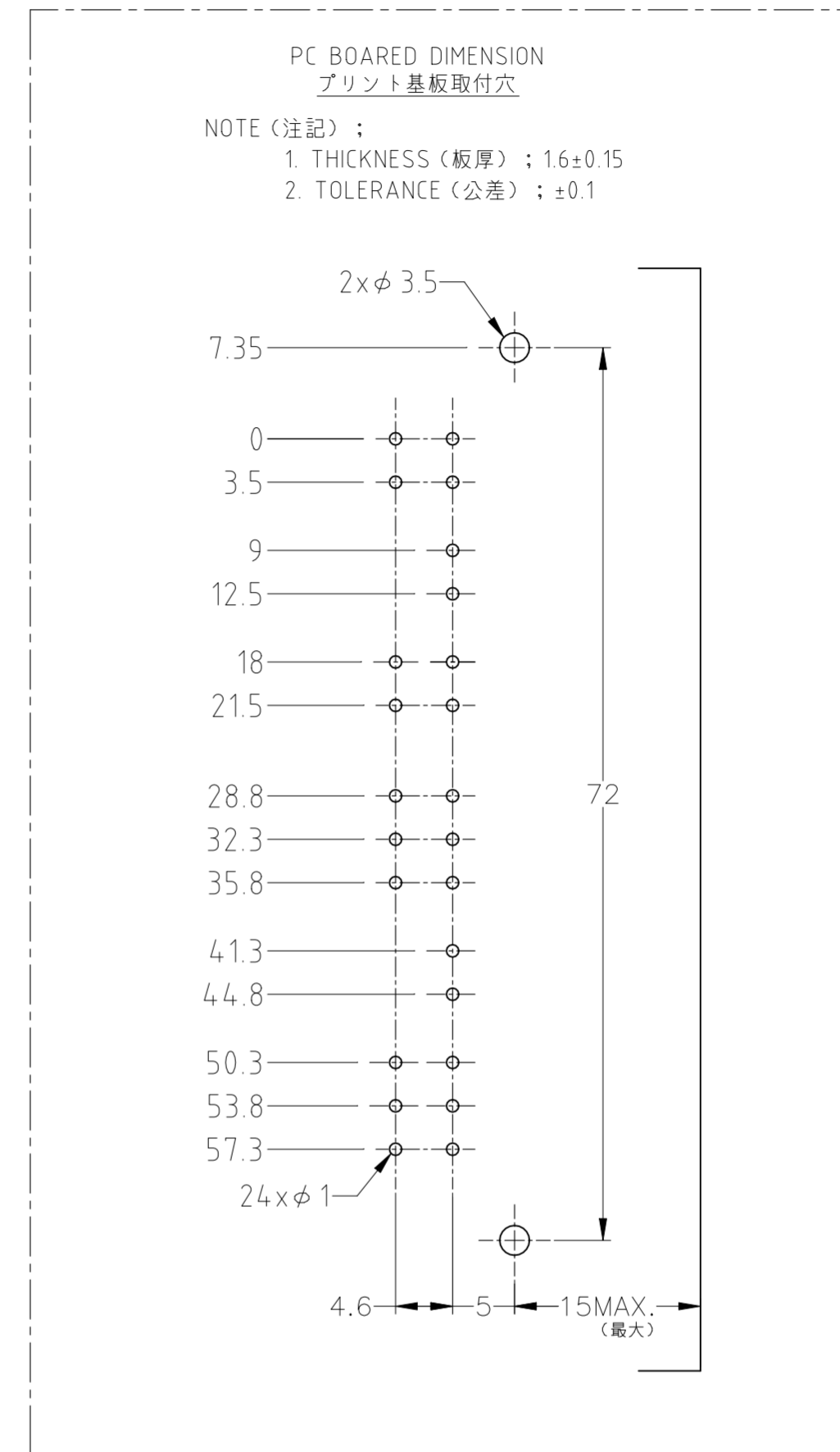
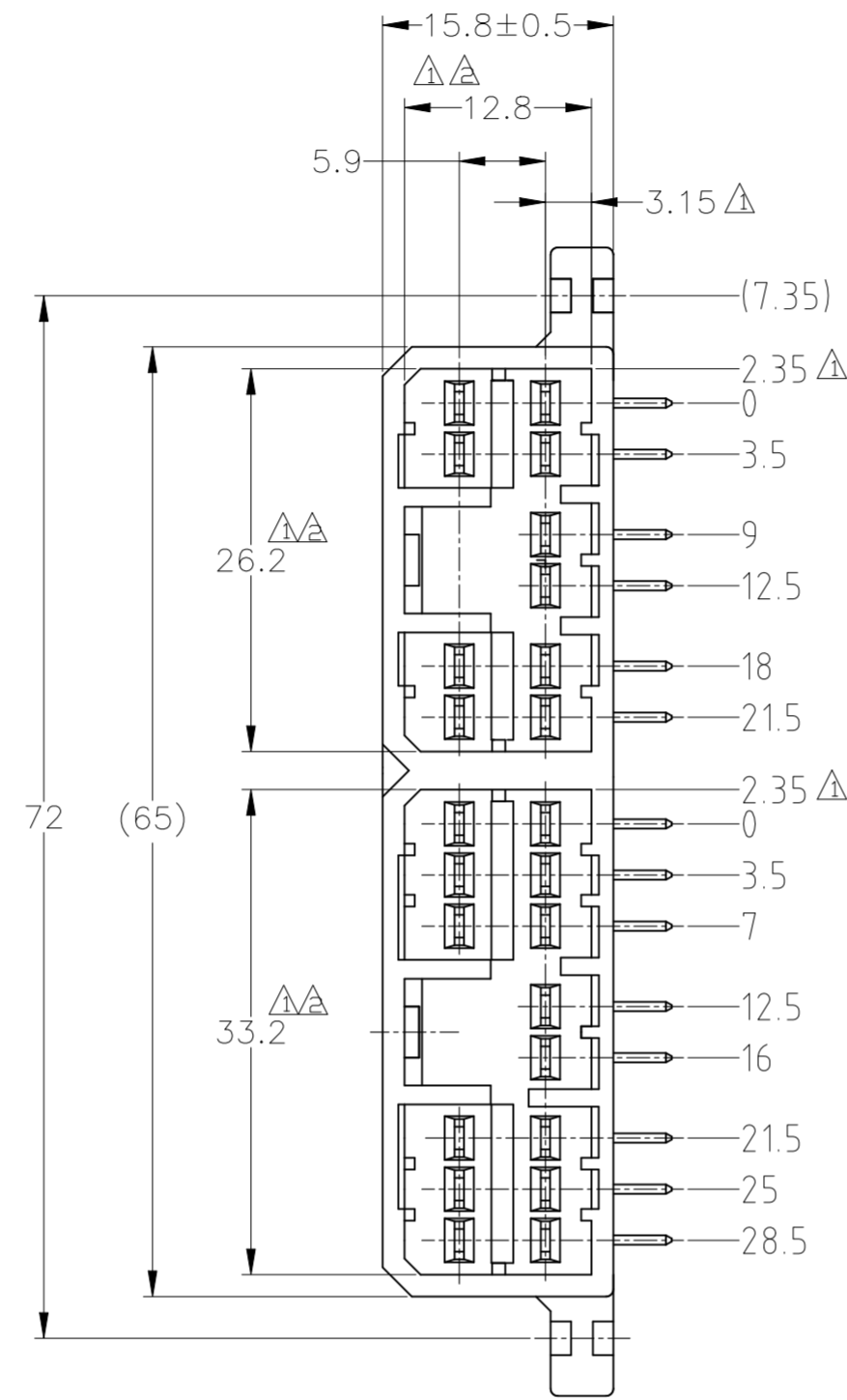
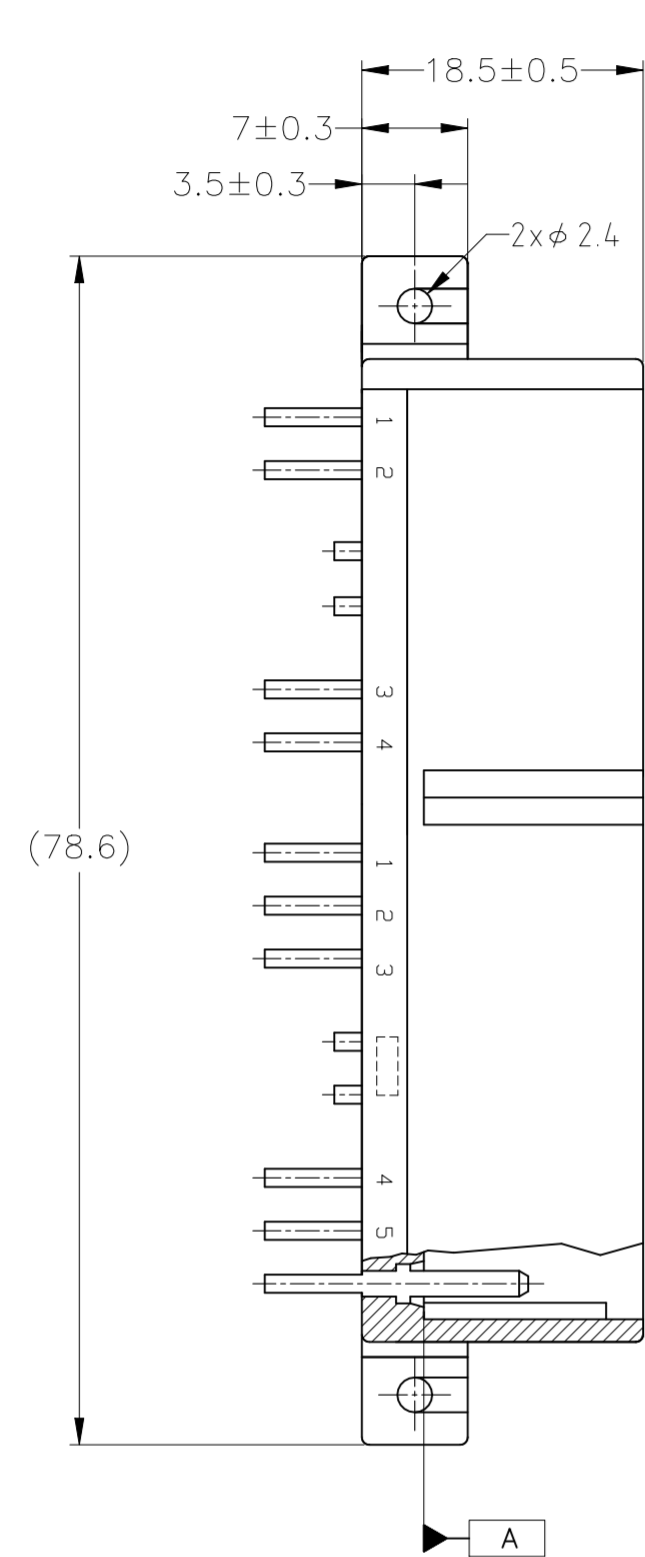
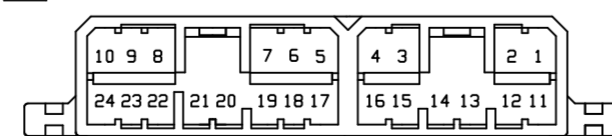


REVISIONS					
P	LTR	DESCRIPTION	DATE	DWN	APVD
E7		REVISED PER ECR-22-153250	21OCT2022	RK	MT



- △ A 面より2mmの範囲で測定。
- △ 相手ハウジングと所定の機能を満足して嵌合できること
- ⑤ 3. プリント基板への取付は、JIS B1115又は1122 M3×6ナベ (2種又は4種) のタッピンネジで締付けた後ハンダ付する (締付けトルク: 0.4N・m 以下) 締付けトルク値: 0.4N・m 以下は参考値です。実際のトルク管理値はお客様にて設定下さい。
- △ 4. 回路番号: 下図参照のこと。
- 5. 製品規格; 108-5216

- △ TO BE MEASURED BETWEEN A AND 2
- △ TO BE MATE WITH PLUG HSG SMOOTHLY
- ⑤ 3. TO BE USE M3 TAPPING SCREW, JIS B1115 OR JIS1122 (TYPE 2 OR 3), BEFORE SOLDERING WITH 0.4N-m TIGHTENING TORQUE. 0.4N-m MAX. IS FOR REFERENCE. PLEASE SET UP THE TIGHTENING TORQUE VALUE FOR PRODUCTION.
- △ CIRCUIT NUMBER.



5. PRODUCT SPEC.; 108-5216

TOLERANCE UNLESS OTHERWISE SPECIFIED:  
一般公差

0 <= x <= 10	: ±0.2
10 <= x <= 30	: ±0.25
30 <= x <= 100	: ±0.3
ANGLE	: ±3°

OBSOLETE	SELECTIVE-TIN (MATTE)	SELECTIVE GOLD x 6	3,5~7,12,21 (6極)	1,2,4,8~11,13~20,22~24 (18極)	NATURAL 自然色	4-5173864-1	
	PRE-TIN x 18						
	SELECTIVE-TIN (MATTE)	SELECTIVE GOLD x 24	1~24 (全極)	-	NATURAL 自然色	2-5173864-1	
OBSOLETE	TIN-LEAD	SELECTIVE GOLD x 6	3,5~7,12,21 (6極)	1,2,4,8~11,13~20,22~24 (18極)	NATURAL 自然色	4-173864-1	
	PRE-TIN x 18						
OBSOLETE	SEE CUSTOMER DRAWING 3-173864-1						
						3-173864-1	
OBSOLETE	TIN-LEAD	SELECTIVE GOLD x 24	1~24 (全極)		NATURAL 自然色	2-173864-1	
OBSOLETE	PRE-TIN x 24			1~24 (全極)	YELLOW 黄色	173864-7	
	PRE-TIN x 24			1~24 (全極)	GRAY 灰色	173864-6	
OBSOLETE	PRE-TIN x 24			1~24 (全極)	GREEN 緑色	173864-4	
	PRE-TIN x 24			1~24 (全極)	NATURAL 自然色	173864-1	
	SOLDERING SIDE 平田付側	CONTACT SIDE 接触部側	△ GOLD PLATED CIRCUIT NO. 金めっき回路番号		△ PRE-TIN CIRCUIT NO. 鉛めっき回路番号	COLOR 色	PART NUMBER 製品型番

THIS DRAWING IS A CONTROLLED DOCUMENT.

DIMENSIONS: 単位: 寸 mm	TOLERANCES UNLESS OTHERWISE SPECIFIED: 一般公差	DWN T.SHINOHARA 19SEPO3	TE Connectivity 070 SERIES MULTI-LOCK I/O CONNECTOR 24POSITION CAP HOUSING ASSEMBLY
		CHK K.BETSUI 19SEPO3	
		APVD K.BETSUI 19SEPO3	NAME 名称
		PRODUCT SPEC 製品規格 108-5216	
		APPLICATION SPEC 取付適用規格	
MATERIAL 材料 HOUSING: PBT CONTACT: BRASS	FINISH 仕上 SEE TABLE	WEIGHT 13.4 g	SIZE A2
		CUSTOMER DRAWING	CAGE CODE 00779
			DRAWING NO 番号 C=173864
			RESTRICTED TO
			SCALE 尺度 2:1
			SHEET 1 of 1
			REV E7