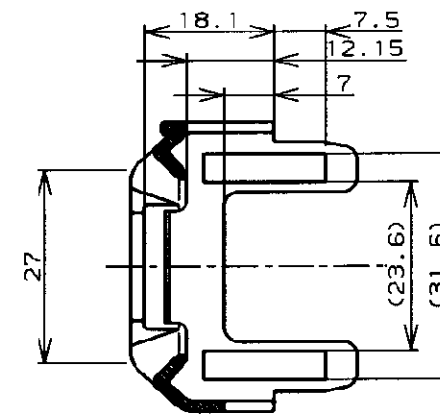
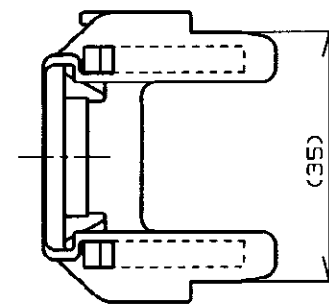
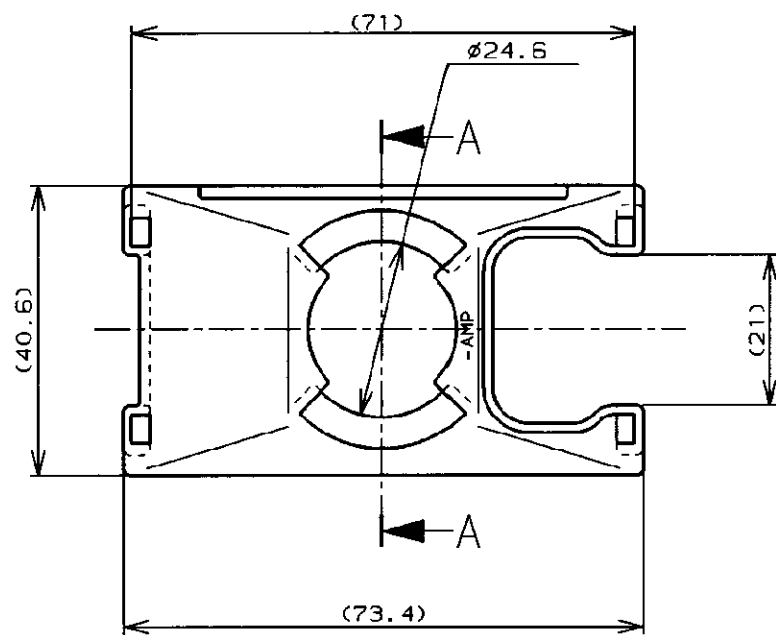
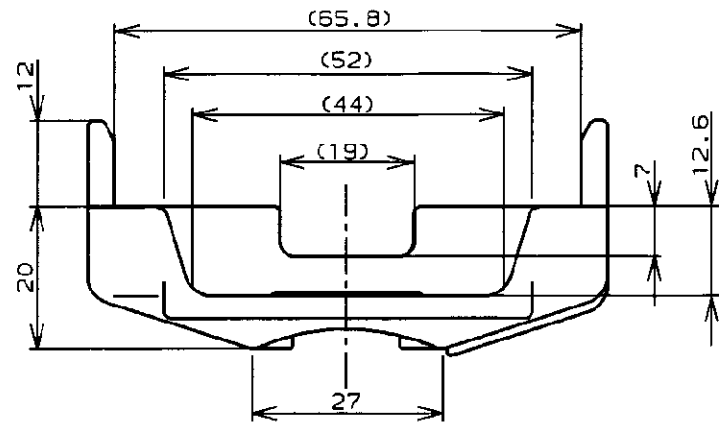


-1; AS SHOWN  
本図

NUMBER  
179597

METRIC  
第三角法 (3rd ANGLE PROJECTION)



断面 A-A  
(SECT. A-A)

PRINT DIST

単位: 概 DIMENSIONS IN MM. DO NOT SCALE PRINT

|     |                      |              |     |   |                                    |  |                             |                                |            |          |                 |
|-----|----------------------|--------------|-----|---|------------------------------------|--|-----------------------------|--------------------------------|------------|----------|-----------------|
|     |                      |              |     | Copyright ©1995年<br>AMP (Japan), LTD.<br>ALL RIGHTS RESERVED. |                                    | <b>AMP</b>   |                             | 日本エー・エム・ピー株式会社<br>Tokyo, Japan |            |          |                 |
|     |                      |              |     | 規格電線断面積 (WIRE RANGE)<br>mm <sup>2</sup> (AWG - )              | 被覆外径 (INSULATION DIA.)<br>mmφ      | 名称 (NAME)<br>70P WIRE COVER SELF ALIGNING INTER CONN<br>70極用電線カバー<br>セルフアライニング インター コネクタ |                             |                                |            |          |                 |
| B   | REVIS<br>変更          | FJ00-5858-96 | SD  | 5/27/95   | 材料 (MATERIAL)<br>ポリプロピレン<br>(P.P.) | 色 (COLOR)<br>自然色<br>(NATURAL)  | 一般公差<br>(GENERAL TOLERANCE) |                                | LOC        | 番号 (No.) |                 |
| A   | REVIS<br>変更          | FJ00-2658-95 | SA  | KO  | DR.                                | S. AMEMIYA   | DE.                         | S. AMEMIYA                     | B          | J        |                 |
| O   | RELEASE<br>作成        | FJ00-1298-94 | SA  | KO  | DR.                                | S. AMEMIYA   | DE.                         | S. AMEMIYA                     | 179597     |          |                 |
| LTR | 変更 (REVISION RECORD) | DR           | CHK | DATE  | CHK.                               | K. ODA   | APP.                        | Y. MATSUSAKA                   | 尺度 (SCALE) | REV.     |                 |
|     |                      |              |     |   |                                    |  |                             |                                | 1-1        | B        | SHEET<br>1 OF 1 |