

4

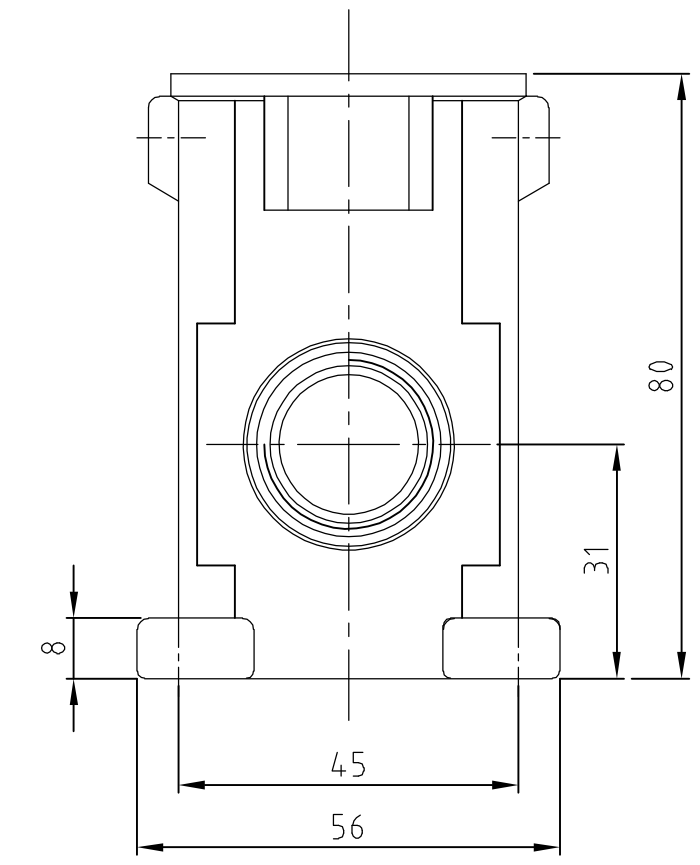
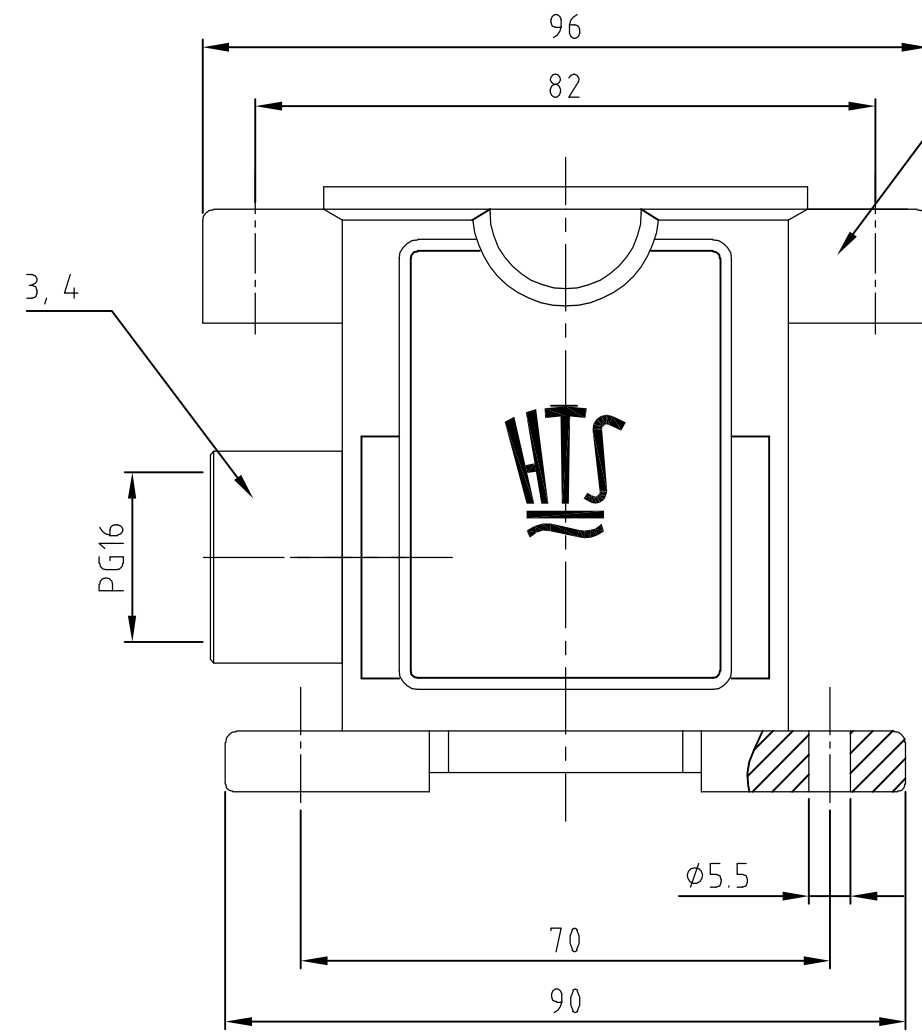
3

2

1

THIS DRAWING IS UNPUBLISHED. VERTRAULICHE UNVERÖFFENTLICHTE ZEICHNUNG. RELEASED FOR PUBLICATION FREI FUER VERÖFFENTLICHUNG. 1997. MATED WITH: PASSEND ZU: EMV Bg3. LOC AI. DIST -.

REVISIONS AENDERUNGEN		DATE	DWN	APVD
A3	PN 5-5 und Pos. 3, 4 neu	19.03.01	SR	SM
A4	Released as per ECR 05-007365	22.07.05	SK	TS



Notes,

- 1 Material: Housing: aluminium diecasting alloy
- 2 Surface: Varnish - grey
Surface: ChromiAL TCP - passivation + Varnish black
- 3 Varnish on the inside not necessarily

Bemerkungen,

- 1 Material: Gehäuse: Alu-Druckguß-Legierung
- 2 Oberfläche: Lackierung - grau
ChromiAL TCP - passivation + Lackierung schwarz
- 3 Lackierung im Gehäuseinnere ist nicht notwendig

QTY	DESCRIPTION / BENENNUNG	MATERIAL	SURFACE / OBERFLÄCHE	COLOR / FARBE	ITEM NO. POS.	NOTES / BEMERKUNGEN
- 1	0-Ring Pg16	Neoprene	-	black/schwarz	4	
- 1	EMV-K-Adapter Pg16/16	aluminium/ALU	SEE NOTE 2	black/schwarz	3	
1 1	Sockelgehäuse EMV-K.6/16	aluminium/ALU	SEE NOTE 2	black/schwarz	2	
- -	1 Sockelgehäuse EMV.6/16	aluminium/ALU	-	grey/grau	1	

ORDERING TEXT / BESTELLTEXT	<small>THIS DRAWING IS A CONTROLLED DOCUMENT FOR AMP INCORPORATED. IT IS SUBJECT TO CHANGE AND THE CONTROLLING ENGINEERING ORGANIZATION SHOULD BE CONTACTED FOR THE LATEST REVISION. DIESSES ZEICHNUNGSDOKUMENT WIRD DURCH AMP INCORPORATED KONTROLLIERT. AENDERUNGEN, DIE DEM TECHNISCHEN FORTSCHRITT DIENEN, SIND VORBEHALTEN. DEN JEWEILS LETZTQUELTIGEN AENDERUNGSSTAND ERFAHREN SIE AUF ANFRAGE.</small>		DWN Schneider 31.08.1999	HTS Elektrotechnik 53819 Neunkirchen, Germany
	<small>DIMENSIONS: DIMENSIONEN: mm</small> 		CHK Schweiger 31.08.1999	
	<small>TOLERANCES UNLESS OTHERWISE SPECIFIED: ALLGEMEINTOLERANZEN</small> <small>0 PLC #-</small> <small>1 PLC #-</small> <small>2 PLC #-</small> <small>3 PLC #-</small> <small>ANGLES / WINKEL #-</small>		APVD -	
	<small>MATERIAL</small>		PRODUCT SPEC PRODUKTSPEZ. -	
		FINISH / OBERFLAECHE / FARBE	APPLICATION SPEC VERARBEITUNGSSPEZ. -	NAME
			WEIGHT GEWICHT -	Surface mounted housing side entry EMV
			CUSTOMER DRAWING / KUNDENZEICHNUNG	Socketgehäuse EMV/EMV-K.6/16.PG.1.16
			MASSSTAB 1:1	SIZE A3
			BLATT 1 OF VON 1	CAGE CODE 00779
			REV A4	DRAWING NO ZEICHNUNGS-NR. C-1102708
				RESTRICTED TO NUR FUER -