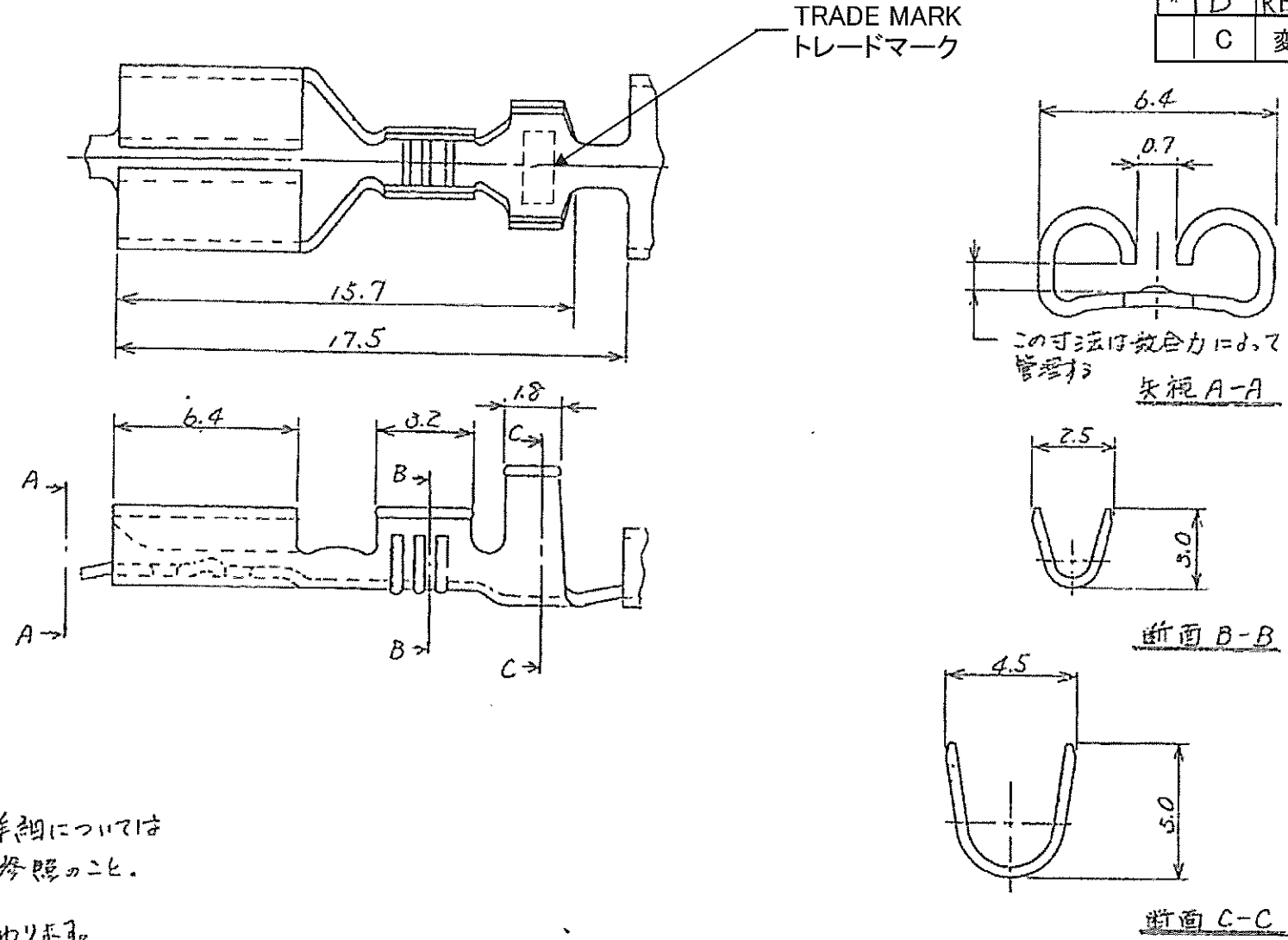


LOC		DSTY		REVISIONS				
P	LTR	DESCRIPTION	ECN	DATE	DWN	APVD		
	B	REDRAWN WITH CHANGE	ETOP-4993-96	16 JUL '96	J.S.	S.M.		
	C	変更 REVISED	ECR-07-011381	25 MAY '07	J.S.	S.M.		



注.
 1. 適合するファストタブの詳細については
 #CP63-047Jの図面を参照のこと。
 △. ストレス除去処理法
 処理法により外観が変わります。
 不活性ガス加熱方式……無光沢
 大気加熱方式………光沢

NOTES
 1. SEE DRAWING #CP63-047J FOR THE DETAIL OF MATTING TAB
 △. STRESS RELIEVING
 FINISH IS SUBJECT TO CHANGE BY THE TYPE OF
 STRESS RELIEVING PROCESS
 INERT GAS FURNAS MATTE
 ATMOSPHERIC FURNAS FOLLOWED BY ACID PICKLE BRIGHT

170181-4	---	重銅 0.4t	電線用	108-5007	0.5
-2	170182-2		電線用		
170181-1	170182-1	重銅 0.4t	---	108-5007	0.8
型番	LP型番	材質	仕上	製品規格番号	97厚

THIS DRAWING IS A CONTROLLED DOCUMENT FOR AMP INCORPORATED. IT IS SUBJECT TO CHANGE AND THE CONTROLLING ENGINEERING ORGANIZATION SHOULD BE CONTACTED FOR THE LATEST REVISION.		DWN J. Hatanaka 16 JUL '96 CHR Sh. Seguchi 18 JUL '96 APP [Signature] 19 JUL '96		Tyco Electronics Tyco Electronics AMP K.K. Kawasaki, Japan	
DIMENSIONS: 単位: mm 		TOLERANCES UNLESS OTHERWISE SPECIFIED 公差 10% ±0.2 30% ±0.25 100% ±0.3 ANGLE ±0.3 ±0.4 ±1.0		NAME ("205" SERIES FASTON RECEPTACLE) 名称 "205" シリーズ ファストタブレセプタクル SIZE A3 CAGE CODE 00779 DRAWING NO. C-170181	
MATERIAL 材料 表参照 (SEE TABLE)		FINISH 仕上 表参照 (SEE TABLE)		WEIGHT 4.0 CUSTOMER DRAWING SCALE 1:1 SHEET 1 OF 1 REV C	