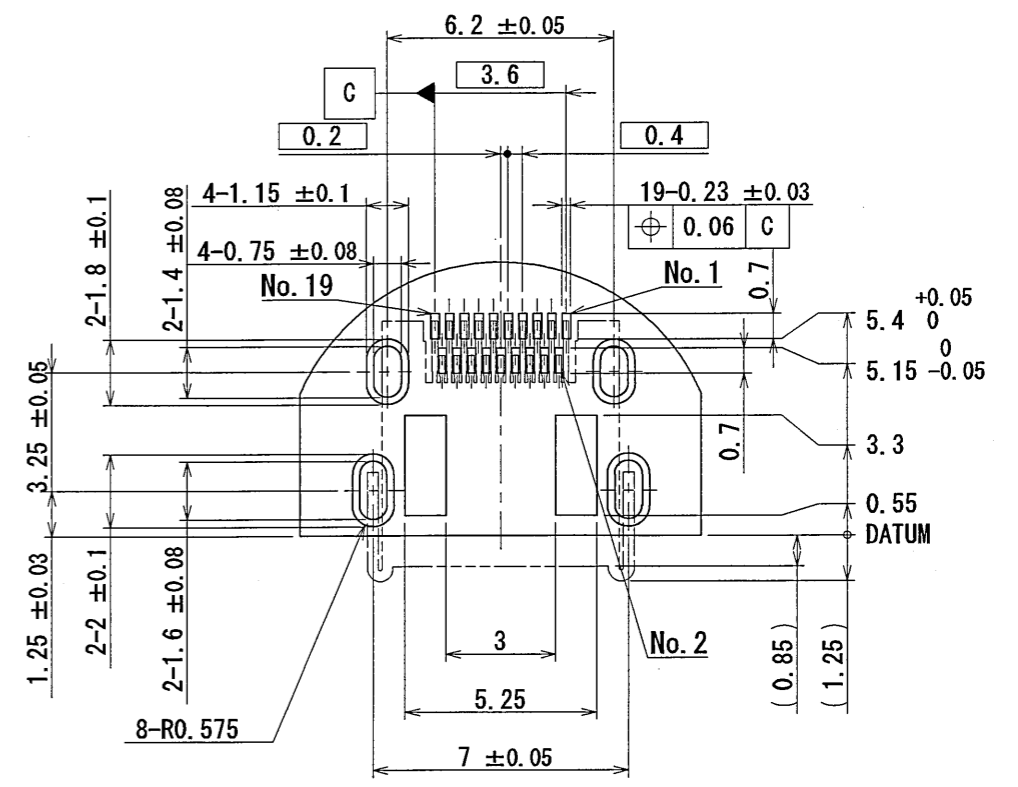
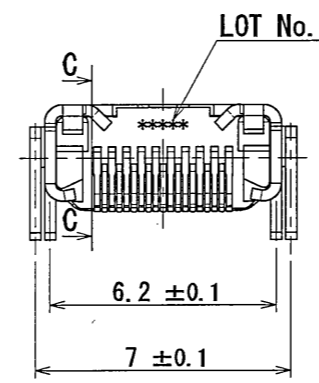
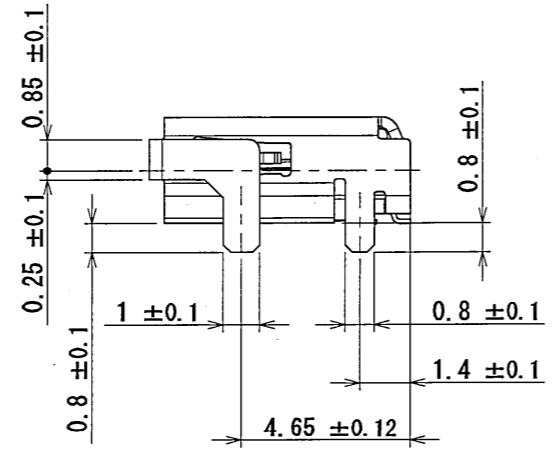
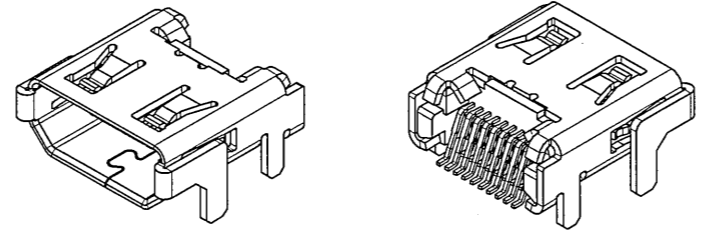
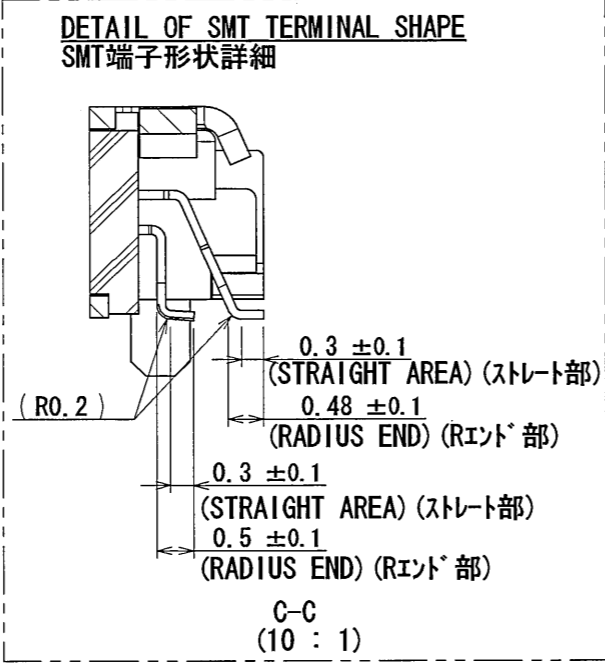
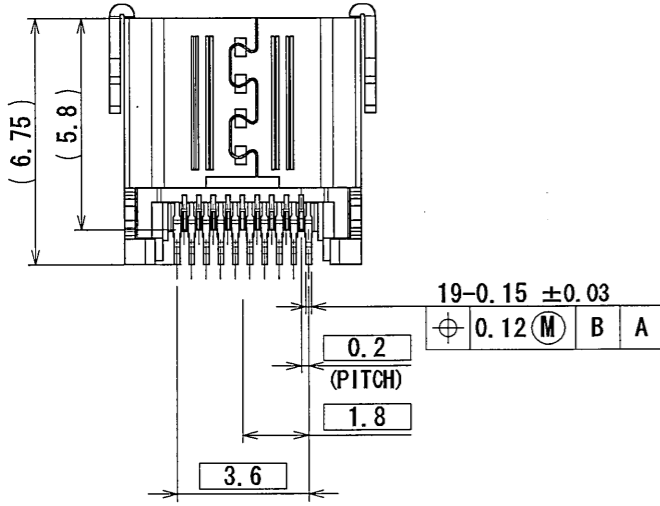
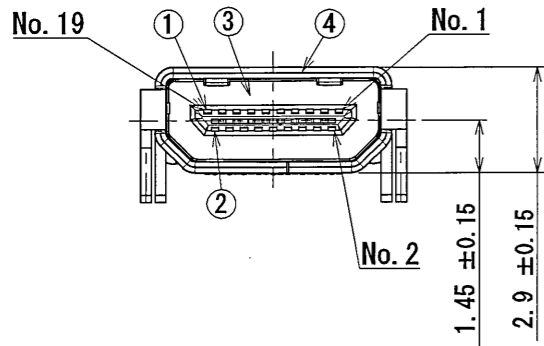
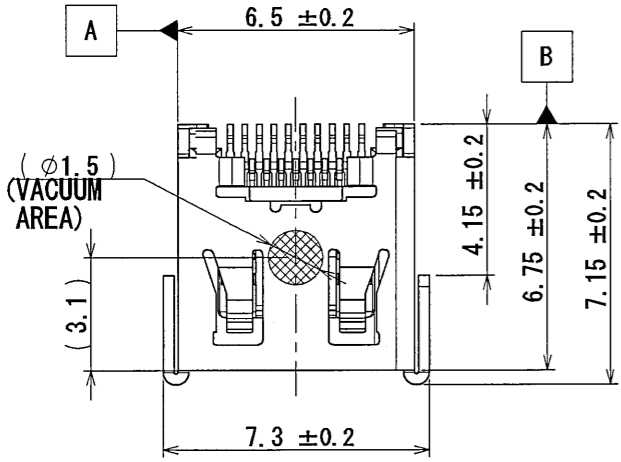


88711288

(DRAWING NO.) 図番号



DETAIL OF LOT No.
 ロットNo. 詳細
 0 7 23 J

SYMBOL IN PRODUCT TITLE: J (DC3RX19JA2)
 製品名称中の記号: J (DC3RX19JA2)
 DAY: 1 TO 31 日: 1~31
 MONTH: 1 TO 9, OCT.: 0 NOV.: X, DEC.: Y
 月: 1~9, 10月: 0, 11月: X, 12月: Y
 YEAR: LAST 1-DIGIT OF A.D.
 年: 西暦年数の下1桁

APPLICABLE P.C.B. DIMENSION (REF.)
 適合基板寸法(参考)

4	SHELL	1	STAINLESS STEEL	TIN OVER NI	-
3	INSULATOR	1	LCP	COLOR: BLACK	UL94 V-0
2	CONTACT2	9	COPPER ALLOY	CONTACT AREA: GOLD OVER NI TERMINAL AREA: GOLD FLASH OVER NI	GOLD PLATING: 0.1 μm MIN GOLD FLASH PLATING: 0.05~0.1 μm
1	CONTACT1	10	COPPER ALLOY	CONTACT AREA: GOLD OVER NI TERMINAL AREA: GOLD FLASH OVER NI	GOLD PLATING: 0.1 μm MIN GOLD FLASH PLATING: 0.05~0.1 μm
符号 No.	名称 DESCRIPTION	個数 QTY.	材料 MATERIAL	仕上 FINISH	備考 REMARKS

仕様書 (SPECIFICATION) JACS-30164		第1版 (ORIGINAL DATE) Nov/9/2010		尺度 (SCALE) 5 : 1		シリーズ (SERIES) DC3		日本航空電子工業株式会社	
一般公差 (GENERAL TOLERANCE)		製図 DR.		名称 (TITLE) DC3RX19JA2		JAE		JAPAN AVIATION ELECTRONICS INDUSTRY, LTD.	
寸法 (DIMENSION)		担当 CHK. T. EHARA		査閲 APPD.		図面番号 (DRAWING NO.) SJ11288		版数 (REV.) 1	
角度 (ANGLES)		承認 APPD. a-Natori		質量 (MASS)		シリアル			

NOTE1. COPLANARITY OF SMT TERMINAL IS 0.08MAX.
 NOTE2. MATING DIMENSION CONSISTS OF "High-Definition Multimedia Interface Specification Version 1.4"

注1. 本コネクタのSMT端子のバラツキ(1コネクタ内のMax.値とMin.値の差)は0.08以下とする。
 注2. 本コネクタの開口部寸法は、"High-Definition Multimedia Interface Specification Version 1.4"による。

DC3-C-212F (05.08)

