

Relais Statique DC pour circuit imprimé

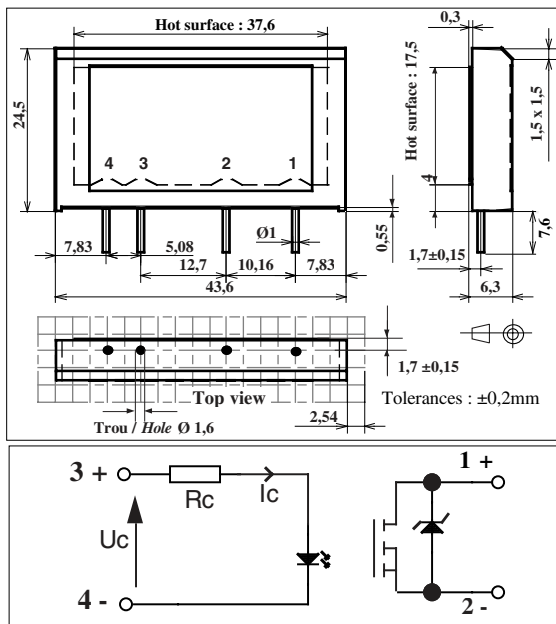
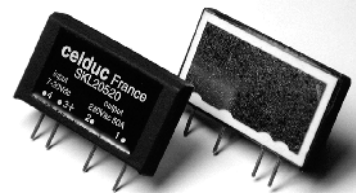
DC Solid State Relay for printed circuit boards

SKLDx1006

10A - 60VDC

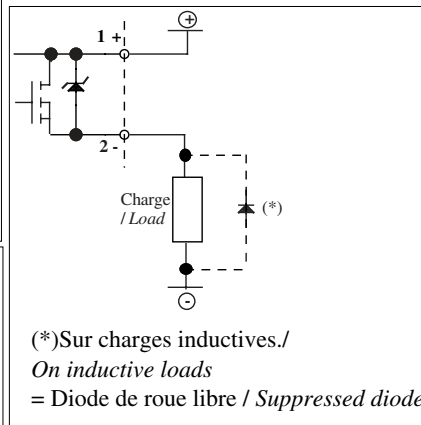
output (*)

- Gamme pour circuit imprimé.
- Technologie MOSFET.
- Transil de protection en tension sur la sortie
- Range for printed circuit board.
- MOSFET output technology for high switching capabilities.
- Output voltage protection on the output by transil



(*) Modèles plus haute tension en préparation : nous consulter
 Higher voltage output pending : consult us
 Possibilité de montage sur adaptateur DIN : XKLD
 Possibility of DIN rail mounting : XKLD

Application typique/Typical application



Applications:

- * Feux routiers ou ferroviaires
- * Moteurs, voyants, chauffage
- * Equipements de mesure
-

Typical applications:

- * Railroad, traffic signals
- * Motors, lamps, heaters
- * Measurement instruments
-

Caractéristiques de commande (à 20°C) / Control characteristics (at 20°C)

Reference	Symbol	DC			DC			Unit
		SKLD1xxxx			SKLD3xxxx			
Paramètres / Parameters	Symbol	Min	Nom	Max	Min	Nom	Max	
Tension de commande / Control voltage	Uc	3	5	10	7	12 / 24	30	V
Courant de commande / Control current (@ Uc nom)	Ic	7	14	32	6	11 / 23	29	mA
Tension de relachement/Release voltage	Uc off			1			1	V
Résistance interne / Input internal resistor fig.1	Rc		270			1000		Ω

Caractéristiques d'entrée-sortie (à 20°C) / Input-output characteristics (at 20°C)

Paramètres / Parameters	Symbol	Value	Unit
Tension assignée Isolement/Rated impulse voltage	Uimp	2500	V
Isolement entrée-sortie / Input-output isolation	U	2500	VRMS
Isolement E-S/semelle/ I-O/ case insulation	U	2500	VRMS

Caractéristiques générales / General characteristics

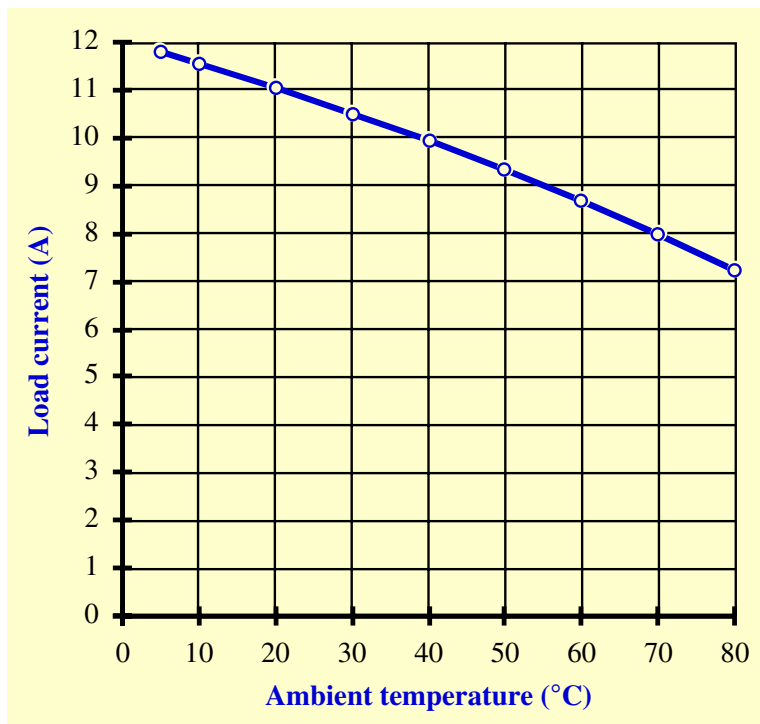
Paramètres / Parameters	Conditions	Symbol	Typ.	Unit
Poids/Weight			15	g
Température de stockage / Storage temperature			-40/+120	°C
Température de fonctionnement / Operating temperature			-40/+80	°C

Proud to serve you

celduc®
r e l a i s

Caractéristiques de sortie (à 20°) / Output characteristics(20°C)

Paramètre / Parameter	SKLDx1006	Unit
Tension nominale / Nominal voltage	12-24VDC	VDC
Plage tension de fonctionnement / Operating range	7 à 36	VDC
Tension crête / Peak voltage	60	VPEAK
Tension d'écrêtage par Transil / Clamping voltage by Transil	40V@1mA 58,1V @ 10,3A	V
Energie maximale de transil / Maximum energy for Transil	600W 1ms (1,2/50µs)	W
Puissance maximum sur transil / Max power for Transil	0,5 W	W
Courant nominal (voir les caractéristiques thermiques) / Nominal current (see thermal curves)	10	A
Courant de surcharge accidentel admissible maximum / Maximum accidental overload current	100A 10ms	APEAK
Résistance à l'état passant / On state resistance (Rds-ON) : maximum value	20 mohms	mΩ
Résistance à l'état passant / On state resistance (Rds-ON) : typical value	16 mohms	mΩ
Chute tension directe (In) / On state voltage drop (IN)	0,2	VDC
Courant de fuite état bloqué / Off state leakage current	0,1	mA
Courant de charge minimum / Minimum load current	0,1	mA
Temps de fermeture / Turn on time	10	µs
Temps d'ouverture / Turn off time	150	µs
Fréquence d'utilisation / Operating frequency	(**)	Hz

Fig.2 Caractéristiques thermiques / thermal curves :**SKLDx1006**

(**): Une fréquence de commutation rapide va entraîner un échauffement supplémentaire du MOSFET de sortie.

De même l'énergie emmagasinée dans la protection transil à chaque commutation OFF doit être vérifiée.

Pour des fréquences < 1hz l'influence devient négligeable.

Pour des fréquences de commutation > 1hz, il peut être nécessaire de diminuer le courant nominal.

Pour plus d'infos consulter notre service technique.

High frequency commutations will increase the MOSFET temperature.

At each OFF commutation, energy inside the transil voltage protection must be checked.

For frequencies < 1hz, there is generally no influence.

For frequencies > 1hz, it can be necessary to reduce the current.

For more informations, please contact our technical department.



ISO 9001
N° 1993/1106a

celduc[®]
r e l a i s

www.celduc.com

Rue Ampère B.P. 4

42290 SORBIERS - FRANCE

E-Mail : celduc-relais@celduc.com

Fax +33 (0) 4 77 53 85 51

Service Commercial France Tél. : +33 (0) 4 77 53 90 20

Sales Dept.For Europe Tel. : +33 (0) 4 77 53 90 21

Sales Dept. Asia : Tél. +33 (0) 4 77 53 90 19